



ИНСТИТУТ ПО ПРОЕКТИРОВАНИЮ СИГНАЛИЗАЦИИ, ЦЕНТРАЛИЗАЦИИ,  
СВЯЗИ И РАДИО НА ЖЕЛЕЗНОДОРОЖНОМ ТРАНСПОРТЕ  
«ГИПРОТРАНССИГНАЛСВЯЗЬ» -  
ФИЛИАЛ ОАО «РОСЖЕЛДОРПРОЕКТ»

*Типовые материалы для проектирования*

*411307 – ТМП*

*Узлы подвески Волоконно – оптического  
кабеля с использованием существующей  
инфраструктуры железных дорог*

*Альбом 4*

*Чертежи узлов подвески ВОК на металлических опорах  
контактной сети типа М*

*2014*

ИНСТИТУТ ПО ПРОЕКТИРОВАНИЮ СИГНАЛИЗАЦИИ, ЦЕНТРАЛИЗАЦИИ,  
СВЯЗИ И РАДИО НА ЖЕЛЕЗНОДОРОЖНОМ ТРАНСПОРТЕ  
«ГИПРОТРАНССИГНАЛСВЯЗЬ» -  
ФИЛИАЛ ОАО «РОСЖЕЛДОРПРОЕКТ»

*Типовые материалы для проектирования*  
**411307—ТМП**

*Узлы подвески Волоконно—оптического кабеля с использованием  
существующей инфраструктуры железных дорог*

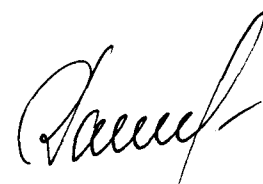
*Альбом 4*

*Чертежи узлов подвески ВОК на металлических опорах  
контактной сети типа М*

*Перечень альбомов*

- Альбом 1. Пояснительная записка. Схемы подвески ВОК на опорах контактной сети, опорах ВЛ автоблокировки, опорах ВЛ типа СВ 110 и на искусственных сооружениях, Ввод ВОК в помещения. Схемы подвески ВОК на опорах контактной сети, опорах ВЛ автоблокировки, опорах ВЛ типа СВ 110 и на ригелях жестких поперечин на электрических кронштейнах ДК—ВОК.
- Альбом 2. Чертежи узлов подвески ВОК на железобетонных опорах и металлических опорах гибких поперечин контактной сети.
- Альбом 3. Чертежи узлов подвески ВОК на опорах ВЛ автоблокировки, опорах ВЛ типа СВ 110 и на искусственных сооружениях, Ввод ВОК в помещения. Чертежи узлов подвески ВОК на опорах контактной сети, опорах ВЛ автоблокировки, опорах ВЛ типа СВ 110 и на ригелях жестких поперечин на электрических кронштейнах ДК—ВОК.
- Альбом 4. Чертежи узлов подвески ВОК на металлических опорах контактной сети типа М.
- Альбом 5. Чертежи конструкций и деталей для подвески ВОК.

Главный инженер



П.С. Ракул

Главный инженер проекта



А.М. Хорев

Утверждены

Приказом АО «РОСЖЕЛДОРПРОЕКТ»

№ 68 от 26 марта 2015 г.

Обозначение	Наименование	Код узла	Стр.
	Титульный лист		
411307-ТМП-А4 Д	Содержание		2
411307-ТМП-135	Узел подвески ВОК на металлических опорах типа М на укороченном кронштейне с кольцом	135	5
411307-ТМП-136	Узел подвески ВОК на металлических опорах типа М на кронштейне с кольцом	136	8
411307-ТМП-137	Узел подвески ВОК на металлических опорах типа М на удлиненном кронштейне с кольцом	137	11
411307-ТМП-138	Узел подвески ВОК на металлических опорах типа МП на укороченном кронштейне с кольцом	138	14
411307-ТМП-139	Узел подвески ВОК на металлических опорах типа МП на кронштейне с кольцом	139	17
411307-ТМП-140	Узел подвески ВОК на металлических опорах типа МП на удлиненном кронштейне с кольцом	140	20
411307-ТМП-141	Узел подвески ВОК на металлических опорах типа М на укороченном кронштейне с серьгой	141	23
411307-ТМП-142	Узел подвески ВОК на металлических опорах типа М на кронштейне с серьгой	142	25
411307-ТМП-143	Узел подвески ВОК на металлических опорах типа М на удлиненном кронштейне с серьгой	143	27
411307-ТМП-144	Узел подвески ВОК на металлических опорах типа МП на укороченном кронштейне с серьгой	144	29

Обозначение	Наименование	Код узла	Стр.
411307-ТМП-145	Узел подвески ВОК на металлических опорах типа МП на кронштейне с серьгой	145	31
411307-ТМП-146	Узел подвески ВОК на металлических опорах типа МП на удлиненном кронштейне с серьгой	146	33
411307-ТМП-147	Узел подвески ВОК на металлических опорах типа М на кронштейне КВ-1 с кольцом	147	35
411307-ТМП-148	Узел подвески ВОК на металлических опорах типа М на кронштейне КВ-1 с серьгой	148	39
411307-ТМП-149	Узел подвески ВОК на металлических опорах типа МП на кронштейне КВ-1 с кольцом	149	42
411307-ТМП-150	Узел подвески ВОК на металлических опорах типа МП на кронштейне КВ-1 с серьгой	150	45
411307-ТМП-151	Узел подвески двух ВОК на металлических опорах типа М на кронштейне с кольцами	151	47
411307-ТМП-152	Узел подвески двух ВОК на металлических опорах типа М на удлиненном кронштейне с кольцами	152	50
411307-ТМП-153	Узел подвески двух ВОК на металлических опорах типа МП на кронштейне с кольцами	153	53

Согласовано:

Ивл. N подл. Подп. и дата Взам. ивл. N

Гл. спец. отд. Т. Полов Ю.Б. Полов Д.А.

Изм.	Лист	N докум.	Подп.	Дата
			Смирнов	21.05.14
			Грабенюк	21.05.14
			Смирнов	21.05.14
			Хорев	21.05.14
			Кострова	21.05.14
			Степанов	21.05.14

411307-ТМП-А4 Д

Чертежи узлов подвески ВОК на металлических опорах контактной сети типа М.  
Содержание

Лит.	Лист	Листов
	1	3

«ГИПРОТРАНССИГНАЛСВЯЗЬ»  
- филиал ОАО «Росжелдорпроект»

Обозначение	Наименование	Код узла	Стр.
411307-ТМП-154	Узел подвески двух ВОК на металлических опорах типа МП на удлиненном кронштейне с кольцами	154	56
411307-ТМП-155	Узел подвески двух ВОК на металлических опорах типа М на кронштейне с серьгами	155	59
411307-ТМП-156	Узел подвески двух ВОК на металлических опорах типа М на удлиненном кронштейне с серьгами	156	61
411307-ТМП-157	Узел подвески двух ВОК на металлических опорах типа МП на кронштейне с серьгами	157	63
411307-ТМП-158	Узел подвески двух ВОК на металлических опорах типа МП на удлиненном кронштейне с серьгами	158	65
411307-ТМП-159	Узел подвески двух ВОК на металлических опорах типа М на кронштейне КВ-2 с кольцами	159	67
411307-ТМП-160	Узел подвески двух ВОК на металлических опорах типа М на кронштейне КВ-2 с серьгами	160	71
411307-ТМП-161	Узел подвески двух ВОК на металлических опорах типа МП на кронштейне КВ-2 с кольцами	161	74
411307-ТМП-162	Узел подвески двух ВОК на металлических опорах типа МП на кронштейне КВ-2 с серьгами	162	77
411307-ТМП-236	Узел анкерówki ВОК на металлических опорах типа М и МП	236	79
411307-ТМП-237	Узел двухсторонней анкерówki ВОК на металлических опорах типа М и МП	237	81

Обозначение	Наименование	Код узла	Стр.
411307-ТМП-238	Узел двухсторонней анкерówki ВОК на металлических опорах типа М и МП с ответвлением	238	83
411307-ТМП-239	Узел анкерówki ВОК на металлических опорах типа М и МП с перепадом высоты	239	85
411307-ТМП-240	Запас ВОК на металлических опорах типа М и МП	240	87
411307-ТМП-241	Узел двухсторонней анкерówki ВОК на металлических опорах типа М и МП с запасом кабеля	241	89
411307-ТМП-242	Узел двухсторонней анкерówki ВОК на металлических опорах типа М и МП с запасом кабеля и установкой соедини- тельной муфты	242	91
411307-ТМП-243	Узел двухсторонней анкерówki ВОК на металлических опорах типа М и МП с запасом кабеля и установкой разветви- тельной муфты	243	95
411307-ТМП-244	Узел спуска до трех ВОК в защитной трубе металлическим опорам типа М и МП	244	96
411307-ТМП-245	Узел анкерówki и спуск ВОК в защитной трубе на металлических опорах типа М и МП	245	97
411307-ТМП-246	Узел двухсторонней анкерówki и спуск ВОК в защитной трубе на металлических опорах типа М и МП	246	100
411307-ТМП-247	Узел анкерówki с запасом кабеля с установкой соединительной муфты и спуск ВОК в защитной трубе на металлических опорах типа М и МП	247	103

Изм. N подл. Подп. и дата. Взам. инв. N

Изм. Лист N докум. Подп. Дата

411307-ТМП-А4 Д

Лист  
2

Обозначение	Наименование	Код узла	Стр.
411307-ТМП-248	Узел двухсторонней анкеровки с запасом кабеля с установкой соединительной муфты и спуск ВОК в защитной трубе на металлических опорах типа М и МП	248	106
411307-ТМП-249	Узел крепления муфт FOСC и МТОК 96П на металлических опорах типа М и МП	249	109
411307-ТМП-250	Узел спуска одного ВОК в защитной трубе по металлическим опорам типа М и МП	250	112
411307-ТМП-320	Узел перехода ВОК на самостоятельных металлических опорах типа М и МП	320	113
411307-ТМП-321	Узел перехода двух ВОК на самостоятельных металлических опорах типа М и МП	321	115
411307-ТМП-322	Узел перехода двух ВОК на самостоятельных металлических опорах типа М и МП к зданию	322	117
411307-ТМП-324	Узел перехода ВОК на самостоятельных металлических опорах типа М и МП от разветвительной муфты к зданию	324	119
411307-ТМП-330	Узел перехода ВОК по ригелю жесткой поперечины на металлических опорах	330	122
411307-ТМП-331	Узел перехода двух ВОК по ригелю жесткой поперечины на металлических опорах	331	127
411307-ТМП-333	Узел перехода двух ВОК по ригелю жесткой поперечины на металлических опорах к зданию	333	132
411307-ТМП-335	Узел перехода ВОК от разветвительной муфты по ригелю жесткой поперечины на металлических опорах к зданию	335	137

Ивв. N подл.

Подп. и дата

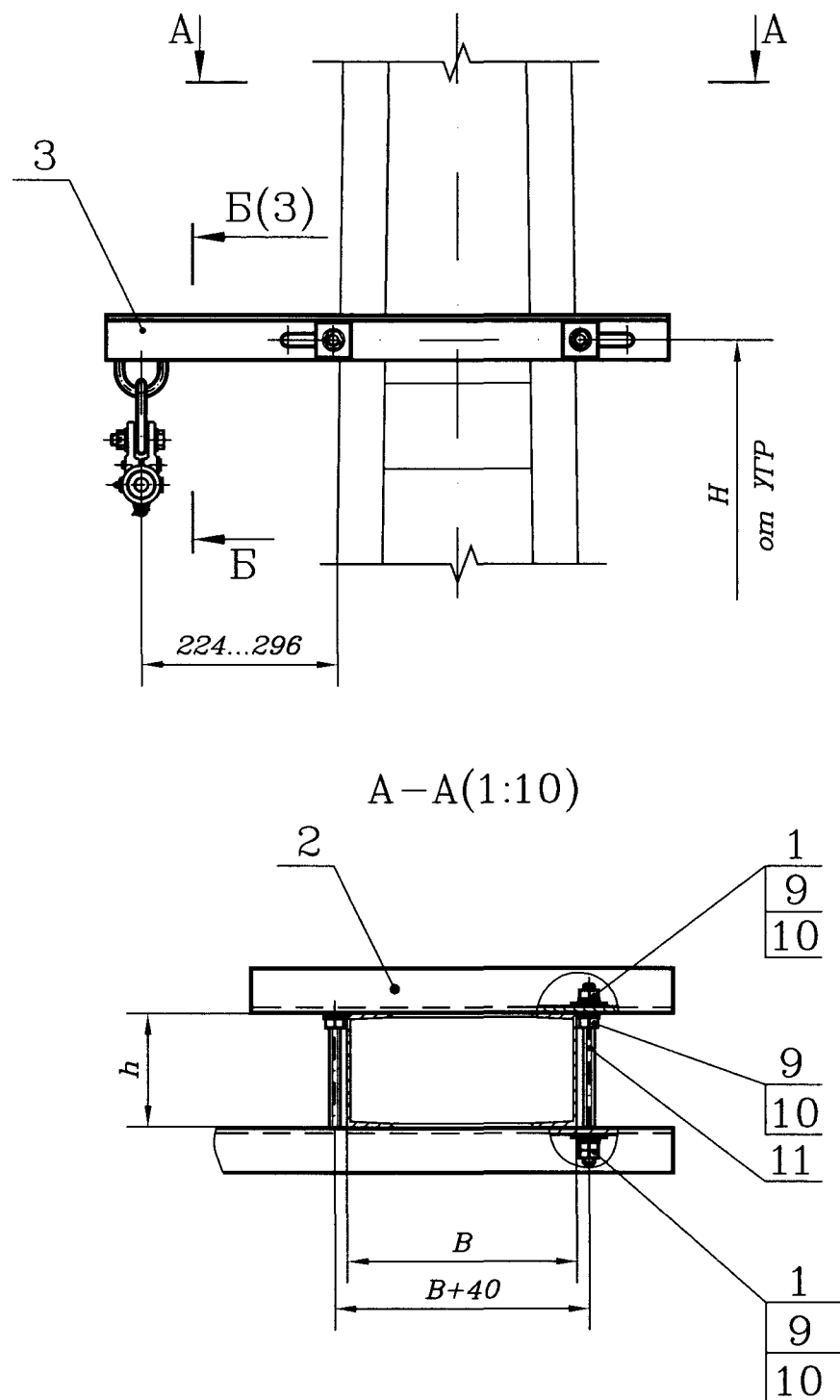
Взам. инв. N

Изм.	Лист	N докум.	Подп.	Дата

411307-ТМП-А4 Д

Лист  
3

Формат А3



Обозначение	Код узла
411307-ТМП-135	135

Поз.	Обозначение	Наименование	Кол.	Примечание
1	411307-ТМП-00.0.02	Шайба	4	
2	411307-ТМП-100.0.01	Уголок	1	
3	411307-ТМП-101.0.00	Кронштейн с кольцом	1	
		для металлических опор		
		типа М и МП		
4	ЗП-...	Зажим поддерживающий ЗП	1	*
		ТУ 3185-003-01393622-95		
5	ЗПМ-...	Зажим поддерживающий	1	*
		модернизированный ЗПМ		
		ТУ 3185-002-44338317-2000		
6	ПСО-Dmin/DmaxП-13	Зажим поддерживающий ПСО	1	*
		ТУ 3449-023-27560230-10		
7	ЗП-С...	Зажим поддерживающий ЗП-С	1	*
		ТУ 3185-003-01393622-95		
8	ЗП-УС-...	Зажим поддерживающий ЗП-УС	1	*
		ТУ 3185-003-01393622-95		
9		Гайка М16-6Н.5.019	8	
		ГОСТ 5915-70		
10		Шайба 16.01.СтЗсп.019	6	
		ГОСТ 11371-78		
11	55116	Стержень резьбовой КТС 16	2	АО "СОРМАТ"
		L=(h+100) мм		

\* Тип и марка зажима определяется по проекту

1 Размеры для справок.

2 H - задается по проекту.

3 Типы опор см. лист 2.

Ивв. N подл.	Подп. и дата	Взам. инв. N
--------------	--------------	--------------

Изм.	Лист	N докум.	Подп.	Дата	411307-ТМП-135			
Разраб.	Старшева	Дма	28.05.14					
Пров.	Грабенювская	Л	28.05.14		Узел подвески ВОК на металлических опорах типа М на укороченном кронштейне с кольцом	Лит.	Лист	Листов
Рук.гр.	Смирнов	Л	28.05.14				1	3
ГИП	Хорев	Л	28.05.14		«ГИПРОТРАНССИГНАЛСВЯЗЬ» - филиал ОАО «Росжелдорпроект»			
Н.контр.	Кострова	Л	28.05.14					
Нач.отд.	Степанов	Л	28.05.14					

Тип опоры	Высота опоры от УОФ (длина стойки), мм	h, мм	База опоры B, мм	Высота крепления кронштейна Н***, м
МЛК-10-60	9600	160	340-425	5,0 - 8,5
МК (МК, МКГ**)-10-60				
МЛК-10-80		180		
МК (МК, МКГ**)-10-80				
МЛК-10-100		200		
МК (МК, МКГ**)-10-100				
МКГА**-10-100	10000			
МЛК-10-120	9600	220	375-445	
МКР**-10-150	10000			
МК (МКГ**)-10-120	9600	270	340-425	
МЛК-12-60	12000	160	330-420	
МК (МК, МКГ**)-12-60				
МЛК-12-80		180		
МК (МК, МКГ**)-12-80				
МЛК-12-100		200		
МК (МК, МКГ**)-12-100				
МКГА**-12-100				
МЛК-12-120		220	375-445	
МКР**-12-150				
МК (МКГ**)-12-120		270	330-420	

\*\* Опоры, выпускаемые ЗАО "Универсал-контактные сети".

\*\*\* Высота установки кронштейнов определяется при проектировании. В таблице указан диапазон высоты крепления кронштейна с привязкой к базе опоры и коду узла.

Инв. N подл

Подп. и дата

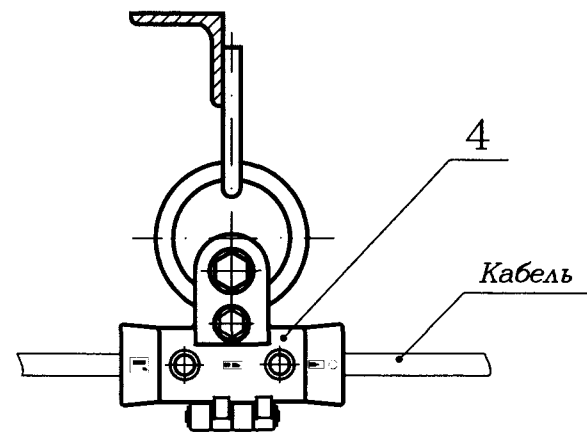
Взам. инв. N

Изм.	Лист N докум.	Подп.	Дата	

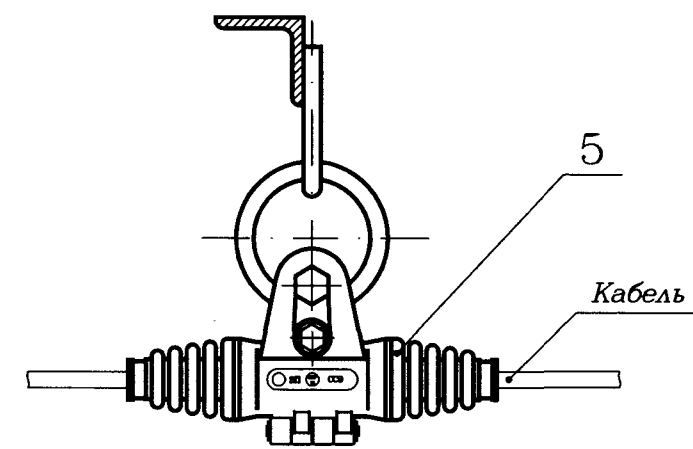
411307-ТМП-135

Лист  
2

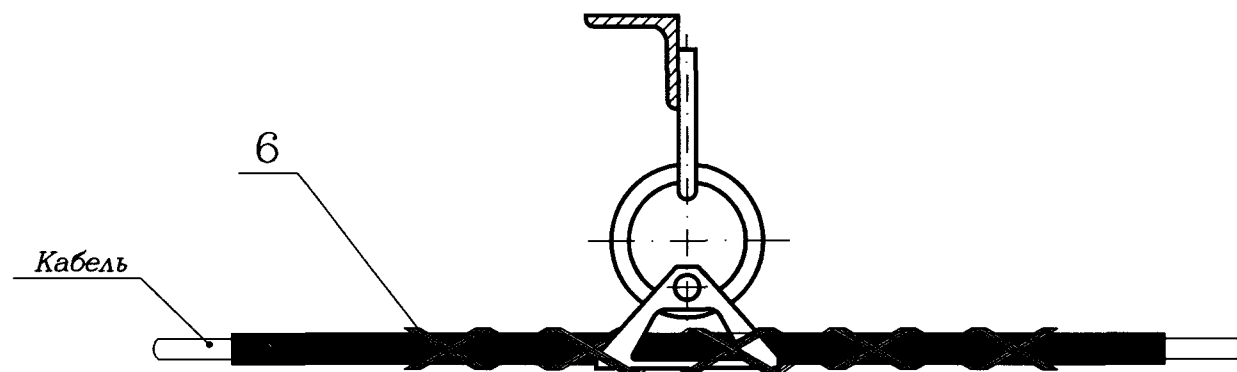
Б-Б(1:5)(1)



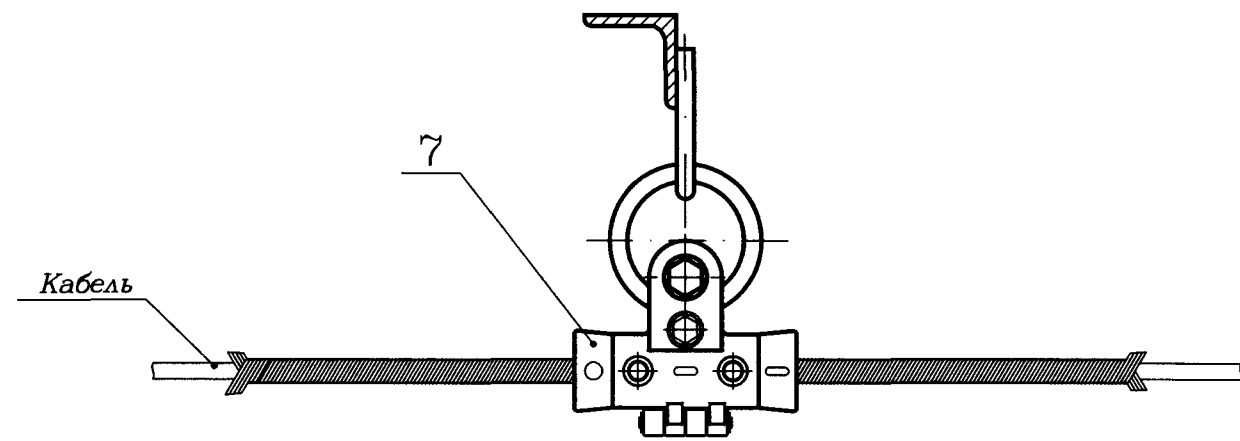
Б-Б(1:5)(1) Вариант



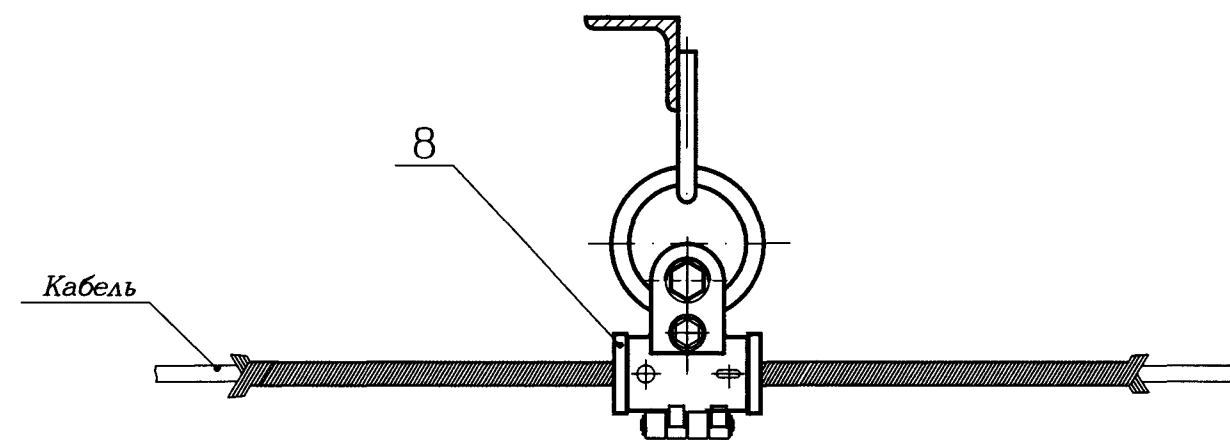
Б-Б(1:5)(1) Вариант



Б-Б(1:5)(1) Вариант



Б-Б(1:5)(1) Вариант



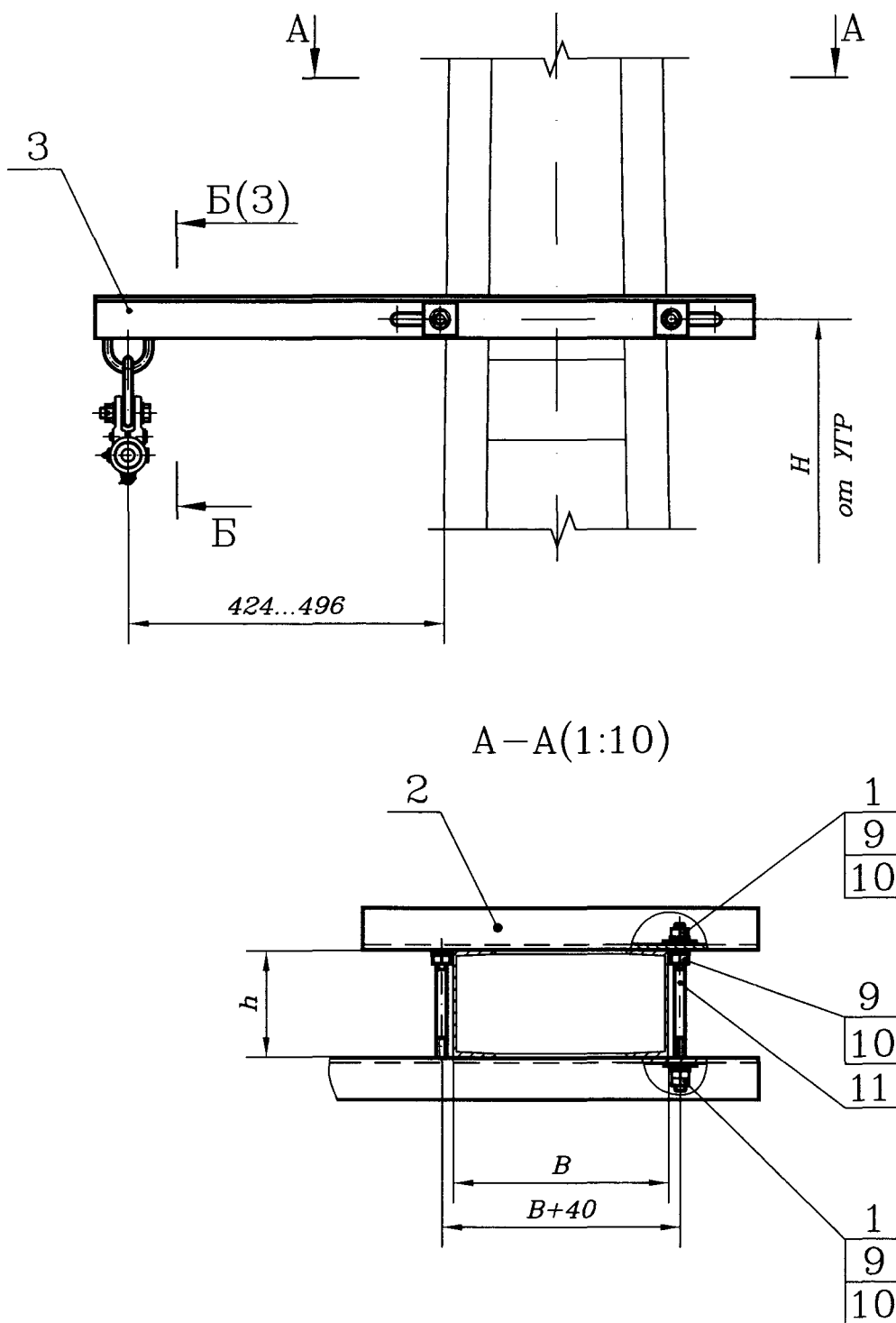
Ив. N подл	Подп. и дата	Взам. инв. N

Изм.	Лист N докум.	Подп.	Дата

411307-ТМП-135

Лист 3





Обозначение	Код узла
411307-ТМП-136	136

Поз.	Обозначение	Наименование	Кол.	Примечание
1	411307-ТМП-00.0.02	Шайба	4	
2	411307-ТМП-100.0.01	Уголок	1	
3	411307-ТМП-101.0.00-01	Кронштейн с кольцом	1	для металлических опор типа М и МП
4	ЗП-...	Зажим поддерживающий ЗП	1	* ТУ 3185-003-01393622-95
5	ЗПМ-...	Зажим поддерживающий модернизированный ЗПМ	1	* ТУ 3185-002-44338317-2000
6	ПСО-Dmin/DmaxП-13	Зажим поддерживающий ПСО	1	* ТУ 3449-023-27560230-10
7	ЗП-С...	Зажим поддерживающий ЗП-С	1	* ТУ 3185-003-01393622-95
8	ЗП-УС...	Зажим поддерживающий ЗП-УС	1	* ТУ 3185-003-01393622-95
9		Гайка М16-6Н.5.019	8	ГОСТ 5915-70
10		Шайба 16.01.СтЗсп.019	6	ГОСТ 11371-78
11	55116	Стержень резьбовой КТС 16	2	АО "СОРМАТ" L=(h+100) мм

\* Тип и марка зажима определяется по проекту

1 Размеры для справок.

2 H - задается по проекту.

3 Типы опор см. лист 2.

Ивв. N подл.	Подп. и дата	Взам. ивв. N
--------------	--------------	--------------

Изм.	Лист	N докум.	Подп.	Дата
Разраб.	Старшева	Диаг	2005.14	
Пров.	Грабеновская	Диаг	2005.14	
Рук.гр.	Смирнов	Диаг	2005.14	
ГИП	Хорев	Диаг	2005.14	
Н.контр.	Кострова	Диаг	2005.14	
Нач.отд.	Степанов	Диаг	2005.14	

411307-ТМП-136

Узел подвески ВОК на металлических опорах типа М на кронштейне с кольцом

Лит.	Лист	Листов
	1	3

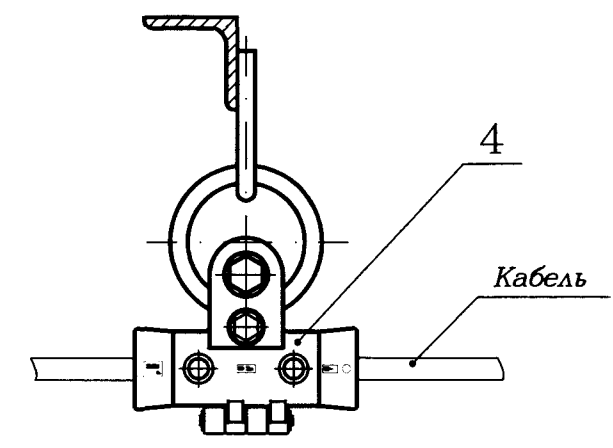
«ГИПРОТРАНССИГНАЛСВЯЗЬ»  
- филиал ОАО «Росжелдорпроект»

Тип опоры	Высота опоры от УОФ (длина стойки), мм	h, мм	База опоры В, мм	Высота крепления кронштейна Н***, м			
МЛК-10-60	9600	160	340-425	5,0 - 8,5			
МК (МК, МКГ**)-10-60							
МЛК-10-80		180					
МК (МК, МКГ**)-10-80							
МЛК-10-100		200					
МК (МК, МКГ**)-10-100							
МКГА**-10-100	10000						
МЛК-10-120	9600	220	375-445				
МКР**-10-150	10000						
МК (МКГ**)-10-120	9600	270	340-425				
МЛК-12-60	12000	160	330-420				
МК (МК, МКГ**)-12-60							
МЛК-12-80		180					
МК (МК, МКГ**)-12-80							
МЛК-12-100		200					
МК (МК, МКГ**)-12-100							
МКГА**-12-100							
МЛК-12-120		220			375-445		
МКР**-12-150							
МК (МКГ**)-12-120					270	330-420	

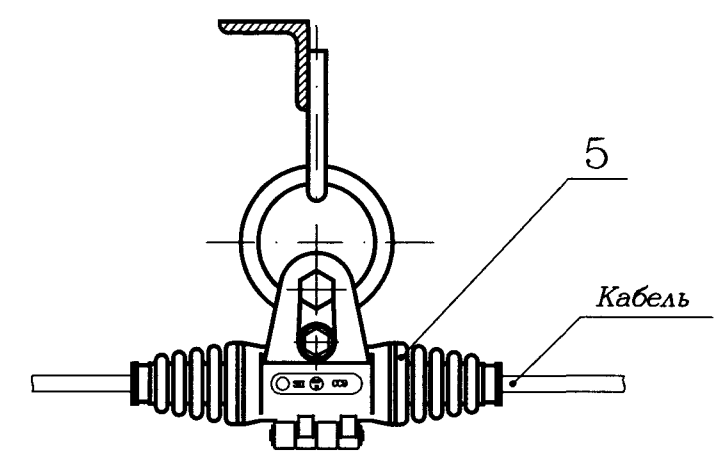
\*\* Опоры, выпускаемые ЗАО "Универсал-контактные сети".

\*\*\* Высота установки кронштейнов определяется при проектировании. В таблице указан диапазон высоты крепления кронштейна с привязкой к базе опоры и коду узла.

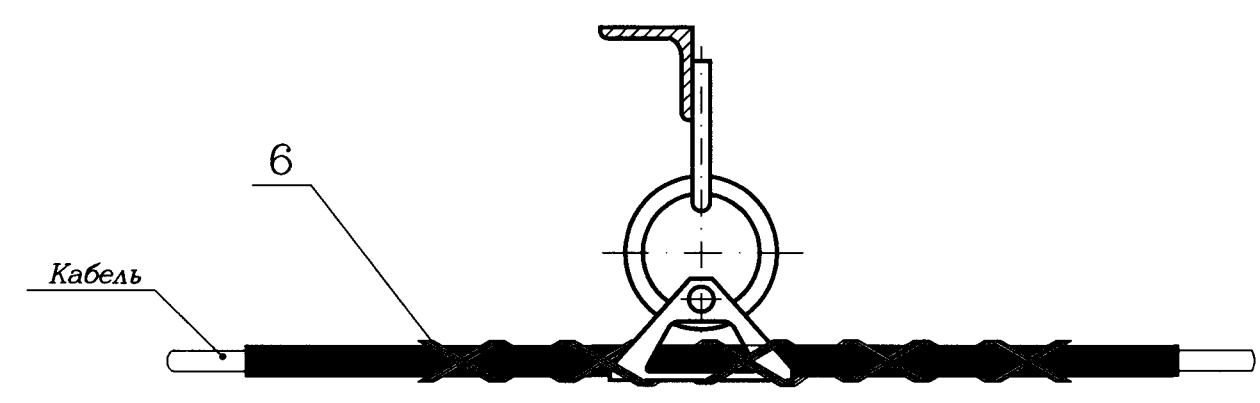
Б-Б(1:5)(1)



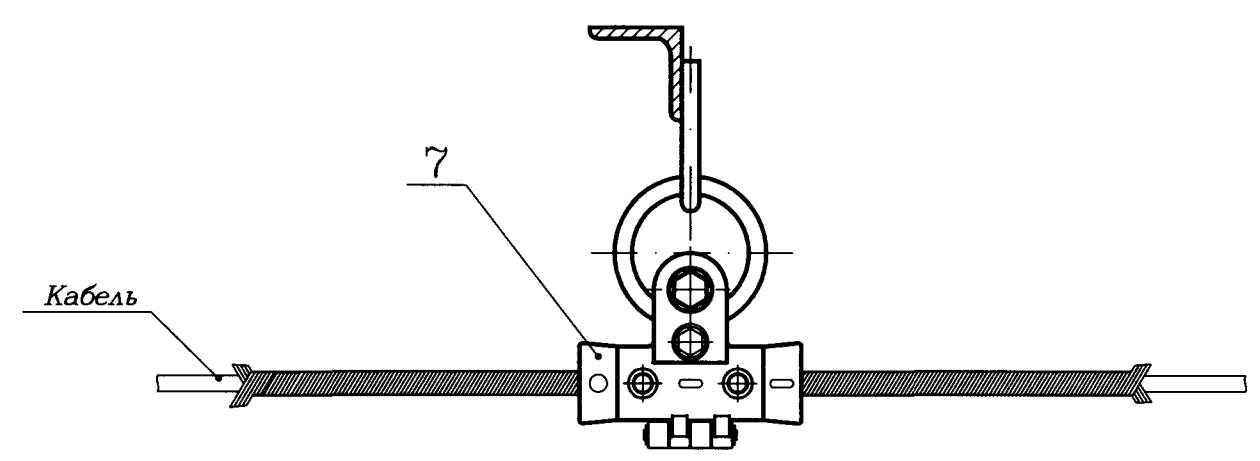
Б-Б(1:5)(1) Вариант



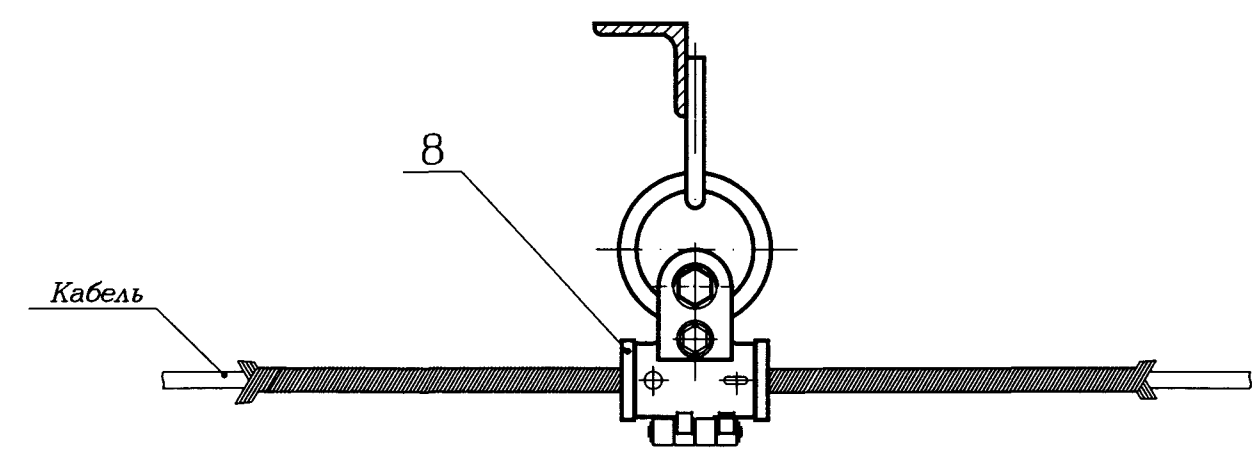
Б-Б(1:5)(1) Вариант



Б-Б(1:5)(1) Вариант



Б-Б(1:5)(1) Вариант



411307-ТМП Альбом 4

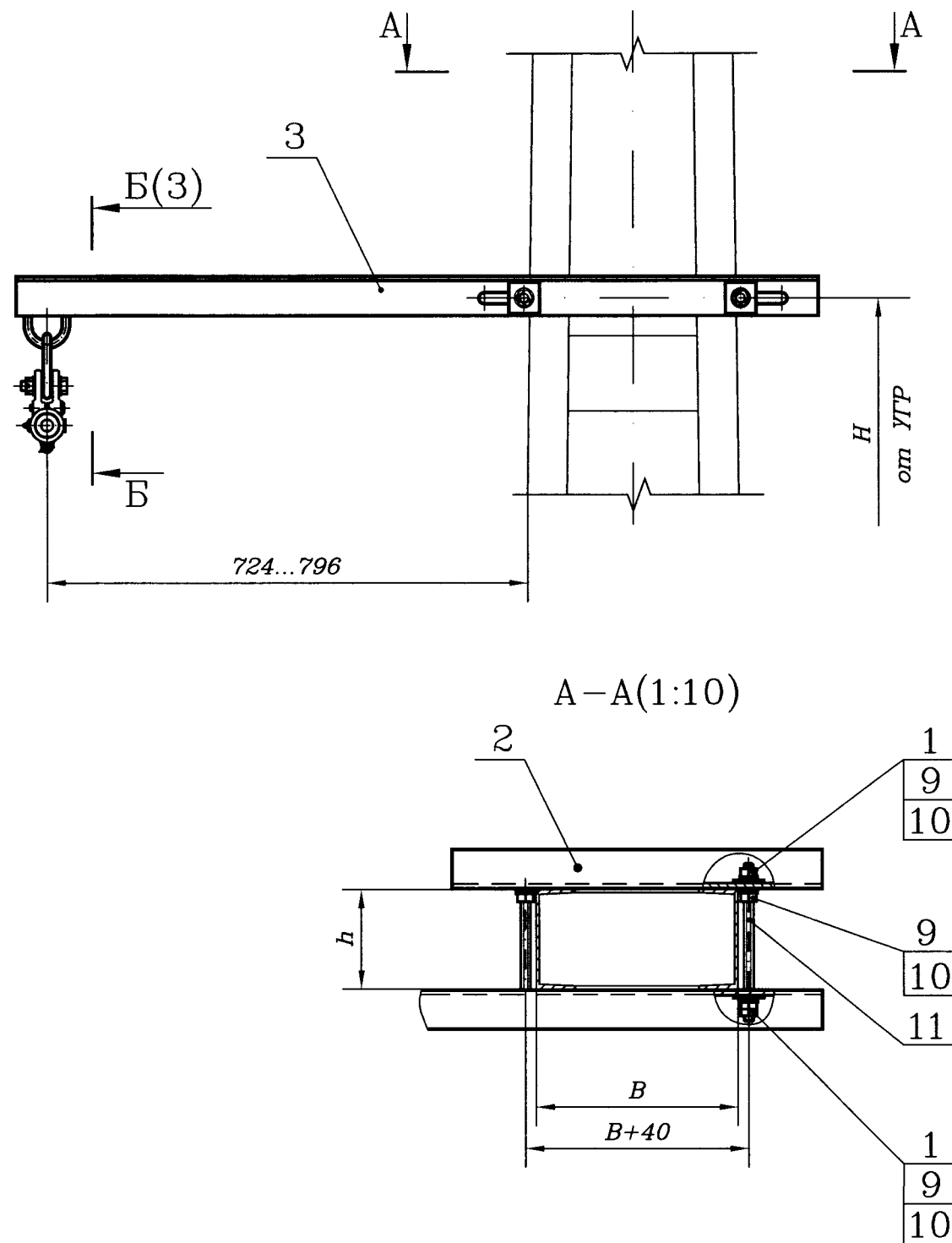
Инв. N подл	Подп. и дата	Взам. инв. N

Изм.	Лист N докум.	Подп.	Дата

411307-ТМП-136

Лист 3

Формат А3



Поз.	Обозначение	Наименование	Кол.	Примечание
1	411307-ТМП-00.0.02	Шайба	4	
2	411307-ТМП-100.0.01	Уголок	1	
3	411307-ТМП-101.0.00-02	Кронштейн с кольцом	1	
		для металлических опор		
		типа М и МП		
4	ЗП-...	Зажим поддерживающий ЗП	1	*
		ТУ 3185-003-01393622-95		
5	ЗПМ-...	Зажим поддерживающий	1	*
		модернизированный ЗПМ		
		ТУ 3185-002-44338317-2000		
6	ПСО-Dmin/DmaxП-13	Зажим поддерживающий ПСО	1	*
		ТУ 3449-023-27560230-10		
7	ЗП-С...	Зажим поддерживающий ЗП-С	1	*
		ТУ 3185-003-01393622-95		
8	ЗП-УС-...	Зажим поддерживающий ЗП-УС	1	*
		ТУ 3185-003-01393622-95		
9		Гайка М16-6Н.5.019	8	
		ГОСТ 5915-70		
10		Шайба 16.01.СтЗсп.019	6	
		ГОСТ 11371-78		
11	55116	Стержень резьбовой КТС 16	2	АО "SORMAT"
		L=(h+100) мм		

\* Тип и марка зажима определяется по проекту

1 Размеры для справок.

2 H - задается по проекту.

3 Типы опор см. лист 2.

Обозначение	Код узла
411307-ТМП-137	137

Изн. N подл.	Подп. и дата	Взам. инв. N
--------------	--------------	--------------

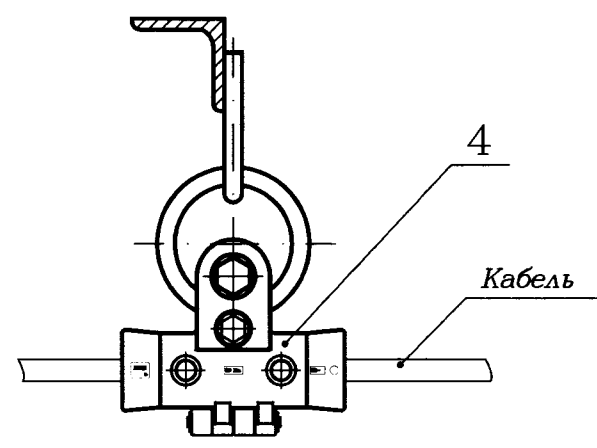
Изм.	Лист	N докум.	Подп.	Дата	411307-ТМП-137			
Разраб.	Старшева	Дмит	28.05.14					
Пров.	Грабенювская	Евг	28.05.14		Узел подвески ВОК на металлических опорах типа М на удлиненном кронштейне с кольцом	Лит.	Лист	Листов
Рук.гр.	Смирнов	Александр	28.05.14				1	3
ГИП	Хорев	Александр	28.05.14			«ГИПРОТРАНССИГНАЛСВЯЗЬ» - филиал ОАО «Росжелдорпроект»		
Н.контр.	Кострова	Ольга	28.05.14			Формат А3		
Нач.отд.	Степанов	Игорь	28.05.14					

Тип опоры	Высота опоры от УОФ (длина стойки), мм	h, мм	База опоры В, мм	Высота крепления кронштейна Н***, м			
МЛЛК-10-60	9600	160	340-425	5,0 - 8,5			
МК (МГК, МКГ**)-10-60							
МЛЛК-10-80		180					
МК (МГК, МКГ**)-10-80							
МЛЛК-10-100		200					
МК (МГК, МКГ**)-10-100							
МКГА**-10-100	10000						
МЛЛК-10-120	9600	220	375-445				
МКР**-10-150	10000						
МГК (МКГ**)-10-120	9600	270	340-425				
МЛЛК-12-60	12000	160	330-420				
МК (МГК, МКГ**)-12-60							
МЛЛК-12-80		180					
МК (МГК, МКГ**)-12-80							
МЛЛК-12-100		200					
МК (МГК, МКГ**)-12-100							
МКГА**-12-100							
МЛЛК-12-120		220			375-445		
МКР**-12-150							
МГК (МКГ**)-12-120		270			330-420		

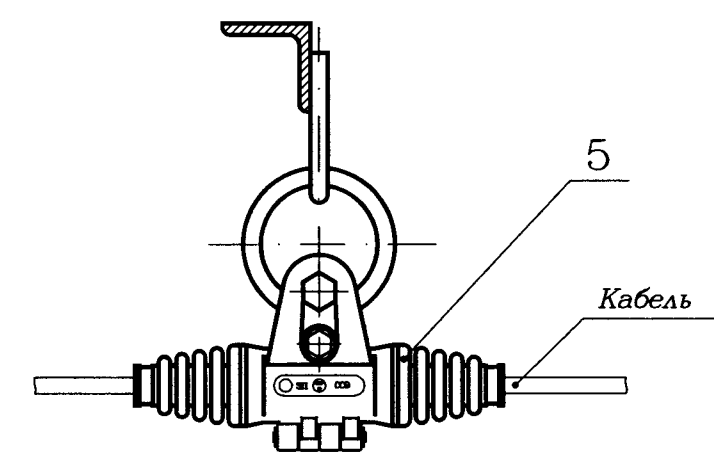
\*\* Опоры, выпускаемые ЗАО "Универсал-контактные сети".

\*\*\* Высота установки кронштейнов определяется при проектировании. В таблице указан диапазон высоты крепления кронштейна с привязкой к базе опоры и коду узла.

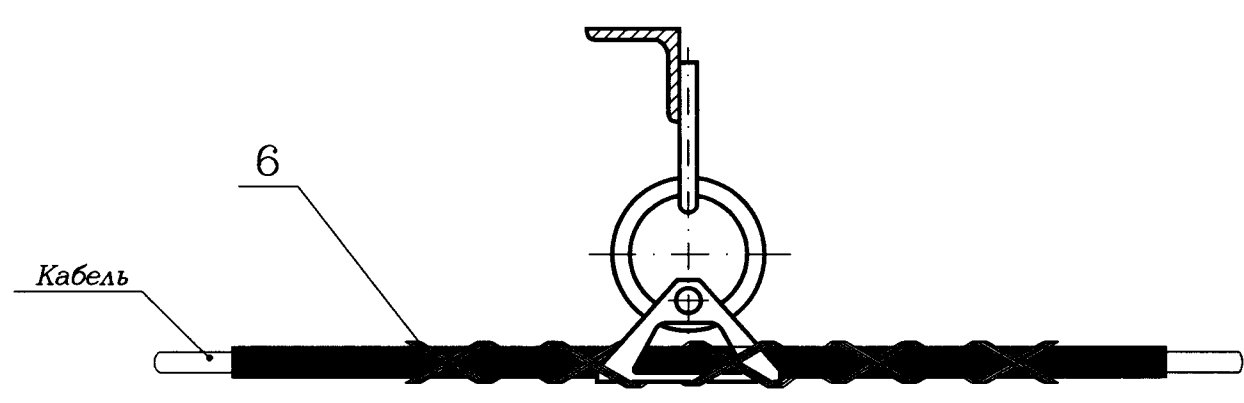
Б-Б(1:5)(1)



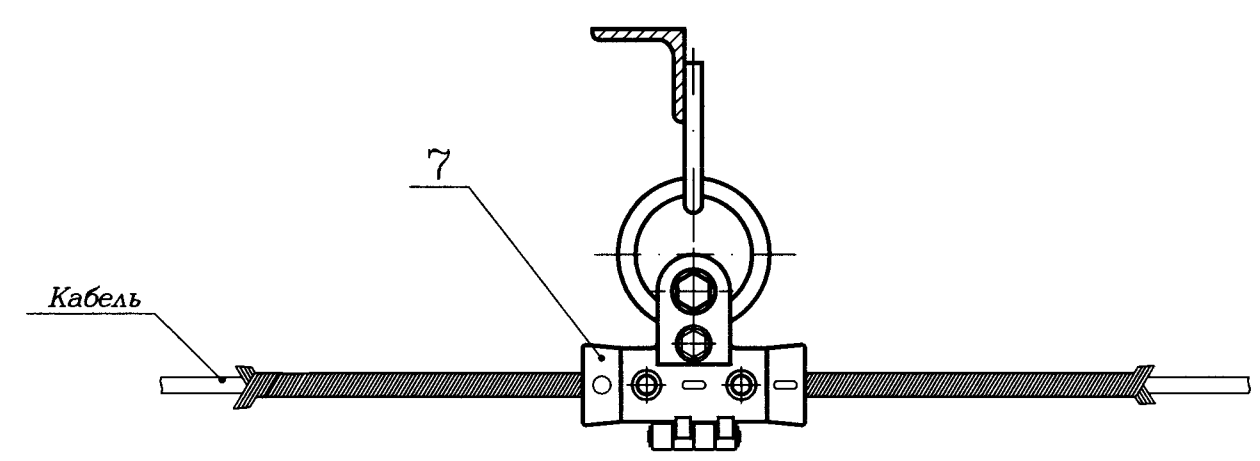
Б-Б(1:5)(1) Вариант



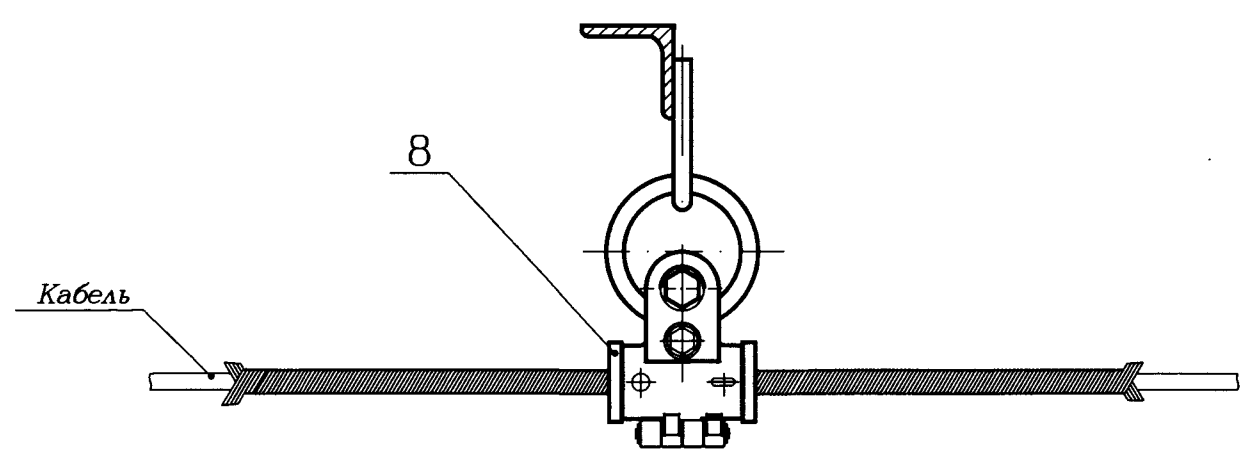
Б-Б(1:5)(1) Вариант



Б-Б(1:5)(1) Вариант



Б-Б(1:5)(1) Вариант



411307-ТМП Альбом 4

Инв. N подл	Подп. и дата	Взам. инв. N

Изм.	Лист N докум.	Подп.	Дата

411307-ТМП-137

Лист 3

Формат А3

Обозначение	Код узла
411307-ТМП-138	138

Поз.	Обозначение	Наименование	Кол.	Примечание
1	411307-ТМП-00.0.02	Шайба	4	
2	411307-ТМП-100.0.01	Уголок	1	
3	411307-ТМП-101.0.00-03	Кронштейн с кольцом для металлических опор типа М и МП	1	
4	ЗП-...	Зажим поддерживающий ЗП ТУ 3185-003-01393622-95	1	*
5	ЗПМ-...	Зажим поддерживающий модернизированный ЗПМ ТУ 3185-002-44338317-2000	1	*
6	ПСО-Dmin/DmaxП-13	Зажим поддерживающий ПСО ТУ 3449-023-27560230-10	1	*
7	ЗП-С...	Зажим поддерживающий ЗП-С ТУ 3185-003-01393622-95	1	*
8	ЗП-УС-...	Зажим поддерживающий ЗП-УС ТУ 3185-003-01393622-95	1	*
9		Гайка М16-6Н.5.019 ГОСТ 5915-70	8	
10		Шайба 16.01.СтЗсп.019 ГОСТ 11371-78	6	
11	55116	Стержень резьбовой КТС 16 L=(h+100) мм	2	АО "SORMAT"

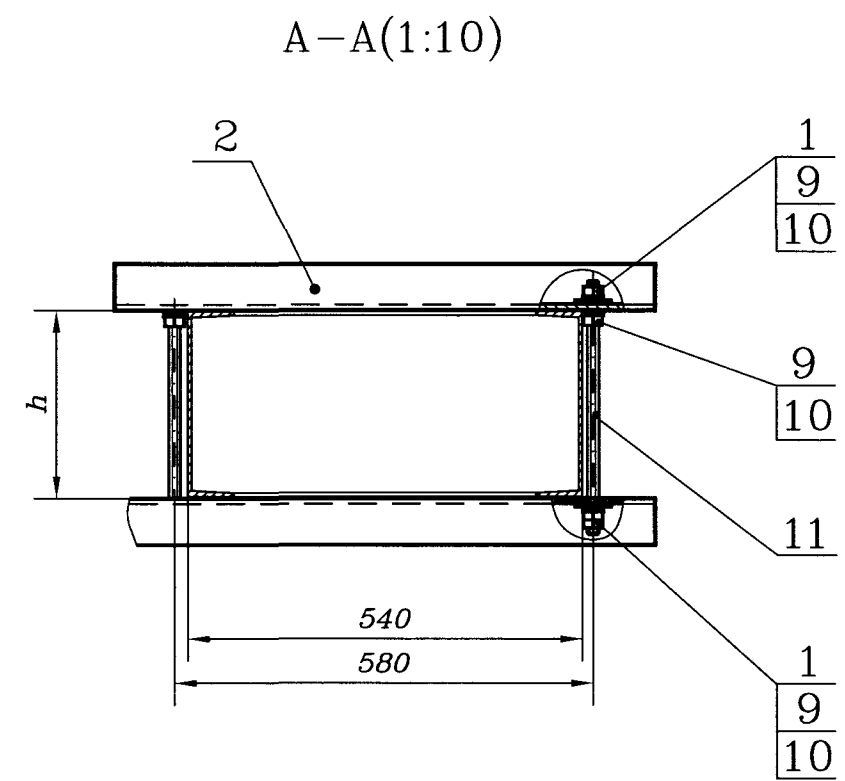
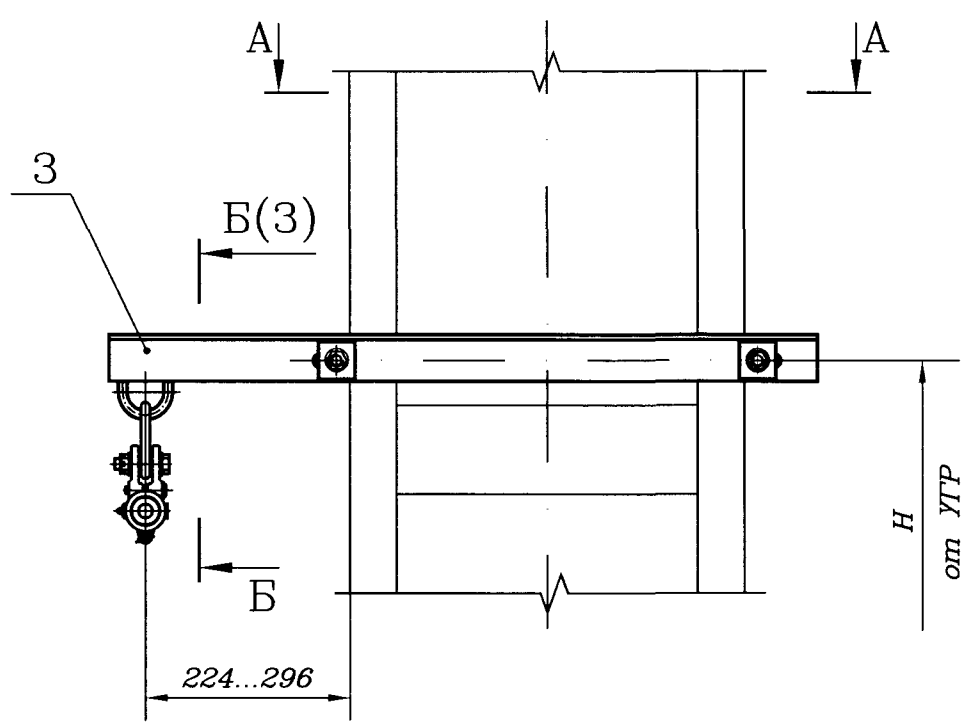
\* Тип и марка зажима определяется по проекту

1 Размеры для справок.

2 Н - задается по проекту.

3 Типы опор см. лист 2.

Изм.	Лист	N докум.	Подп.	Дата	411307-ТМП-138			
Разраб.	Старшева	Стр	Лак	28.08.14	Узел подвески ВОК на металлических опорах типа МП на укороченном кронштейне с кольцом	Лит.	Лист	Листов
Пров.	Грабеновская	Лак	Лак	05.14			1	3
Рук.гр.	Смирнов	Лак	Лак	05.14		«ГИПРОТРАНССИГНАЛСВЯЗЬ» - филиал ОАО «Росжелдорпроект»		
ГИП	Хорев	Лак	Лак	05.14				
Н.контр.	Кострова	Лак	Лак	05.14				
Нач.отд.	Степанов	Лак	Лак	05.14				



Тип опоры	Высота опоры от УОФ (длина стойки), мм	h, мм	Высота крепления кронштейна Н**, м
МШП-10-100	9600	220	5,0 - 8,5
МГП-10-100		250	
МШП (МГП)-10-120		270	
МШП (МГП)-10-150		300	
МШП-12-100	12000	220	
МГП-12-100		250	
МШП (МГП)-12-120		270	
МШП (МГП)-12-150		300	

\*\* Высота установки кронштейнов определяется при проектировании.

Ивв. N подл.	Подп. и дата	Взам. ивв. N

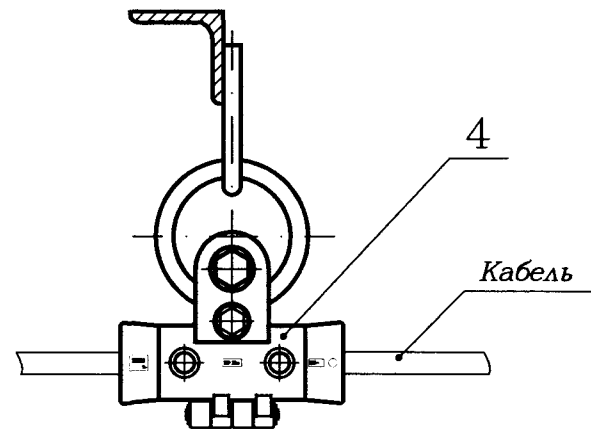
Изм.	Лист N докум.	Подп.	Дата

411307-ТМП-138

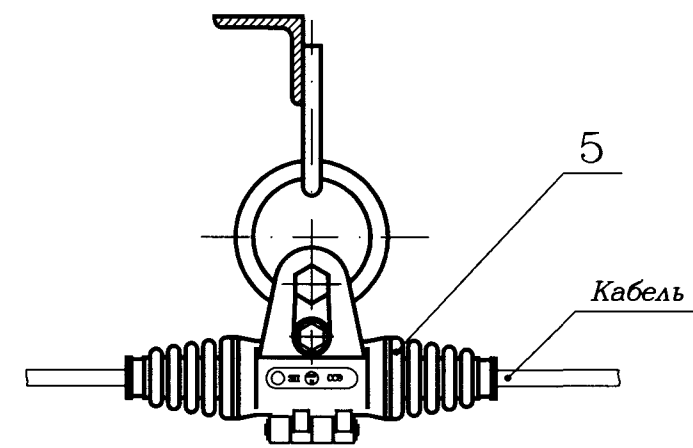
Лист  
2



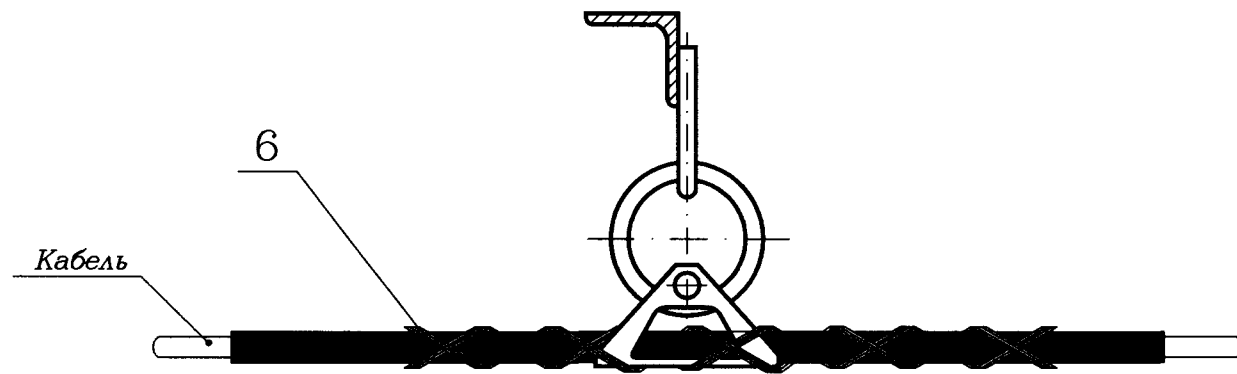
Б-Б(1:5)(2)



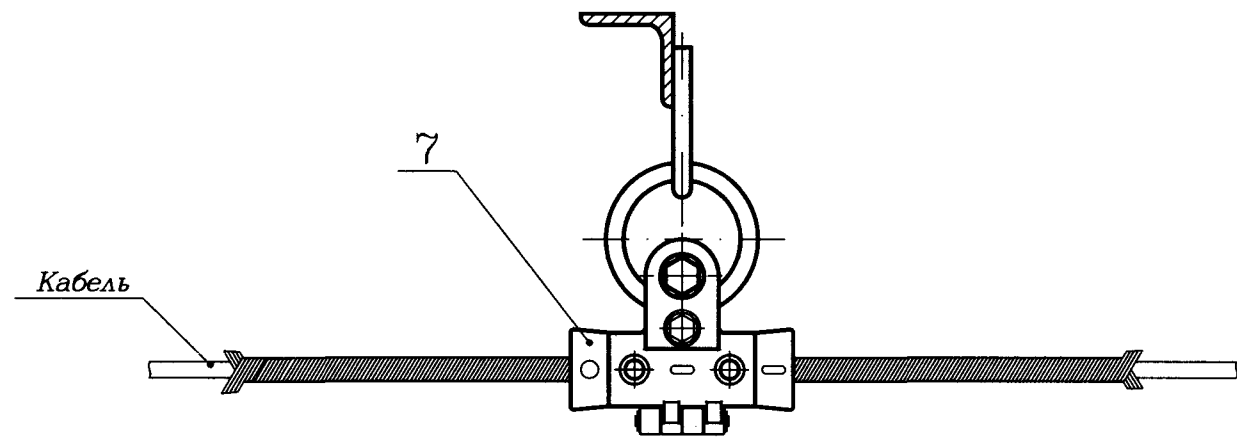
Б-Б(1:5)(2) Вариант



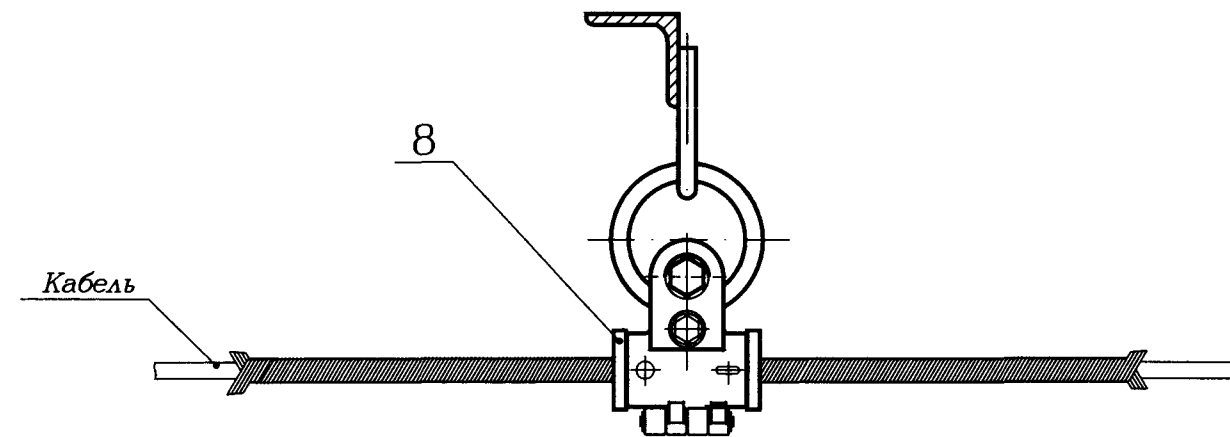
Б-Б(1:5)(2) Вариант



Б-Б(1:5)(2) Вариант



Б-Б(1:5)(2) Вариант



Ивв. N подл.	Подл. и дата	Взам. ивв. N

Изм.	Лист N докум.	Подп.	Дата

411307-ТМП-138

Лист 3

Обозначение	Код узла
411307-ТМП-139	139

Поз.	Обозначение	Наименование	Кол.	Примечание
1	411307-ТМП-00.0.02	Шайба	4	
2	411307-ТМП-100.0.01	Уголок	1	
3	411307-ТМП-101.0.00-04	Кронштейн с кольцом для металлических опор типа М и МП	1	
4	ЗП-...	Зажим поддерживающий ЗП ТУ 3185-003-01393622-95	1	*
5	ЗПМ-...	Зажим поддерживающий модернизированный ЗПМ ТУ 3185-002-44338317-2000	1	*
6	ПСО-Dmin/DmaxП-13	Зажим поддерживающий ПСО ТУ 3449-023-27560230-10	1	*
7	ЗП-С...	Зажим поддерживающий ЗП-С ТУ 3185-003-01393622-95	1	*
8	ЗП-УС-...	Зажим поддерживающий ЗП-УС ТУ 3185-003-01393622-95	1	*
9		Гайка М16-6Н.5.019 ГОСТ 5915-70	8	
10		Шайба 16.01.СтЗсп.019 ГОСТ 11371-78	6	
11	55116	Стержень резьбовой КТС 16 L=(h+100) мм	2	АО "SORMAT"

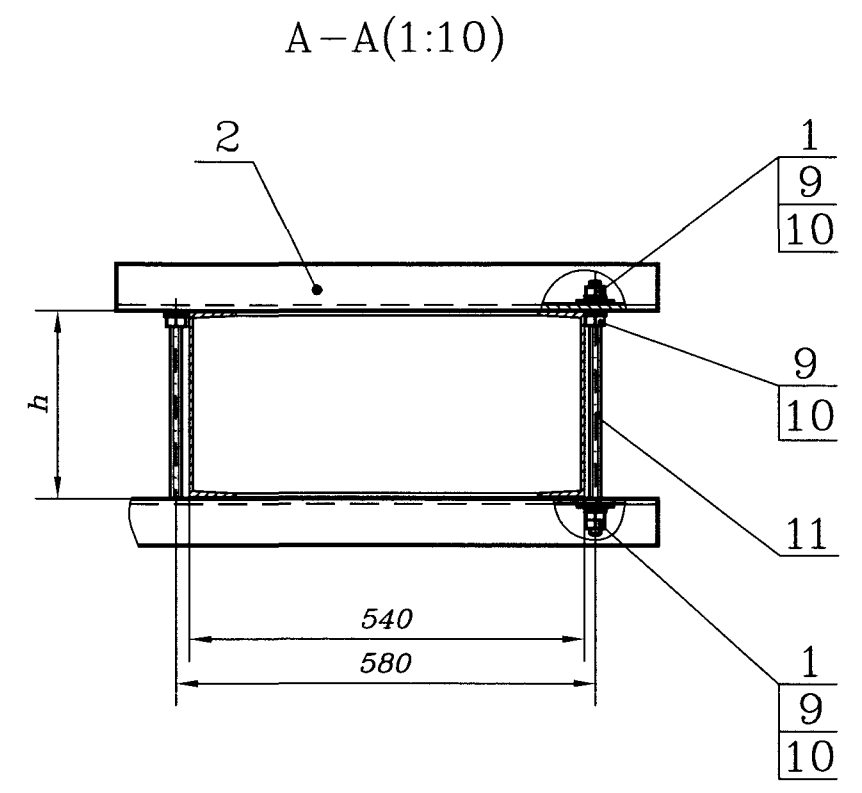
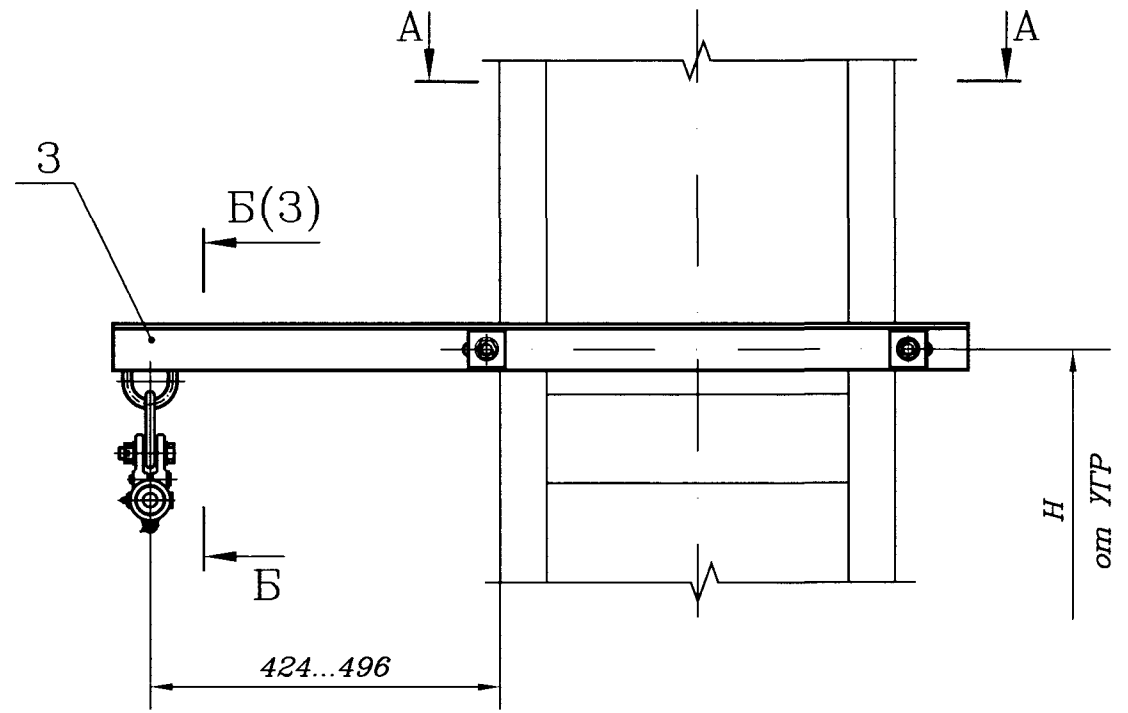
\* Тип и марка зажима определяется по проекту

1 Размеры для справок.

2 Н - задается по проекту.

3 Типы опор см. лист 2.

Изм.	Лист	N докум.	Подп.	Дата	411307-ТМП-139			
Разраб.	Старшева			28.08.14	Узел подвески ВОК на металлических опорах типа МП на кронштейне с кольцом	Лит.	Лист	Листов
Пров.	Грабеновская			29.08.14			1	3
Рук.гр.	Смирнов			05.09.14		«ГИПРОТРАНССИГНАЛСВЯЗЬ» - филиал ОАО «Росжелдорпроект»		
ГИП	Хорев			05.09.14				
Н.контр.	Кострова			05.09.14				
Нач.отд.	Степанов			05.09.14				



Тип опоры	Высота опоры от УОФ (длина стойки), мм	h, мм	Высота крепления кронштейна Н**, м
МШП-10-100	9600	220	5,0 - 8,5
МГП-10-100		250	
МШП (МГП)-10-120		270	
МШП (МГП)-10-150		300	
МШП-12-100	12000	220	
МГП-12-100		250	
МШП (МГП)-12-120		270	
МШП (МГП)-12-150		300	

\*\* Высота установки кронштейнов определяется при проектировании.

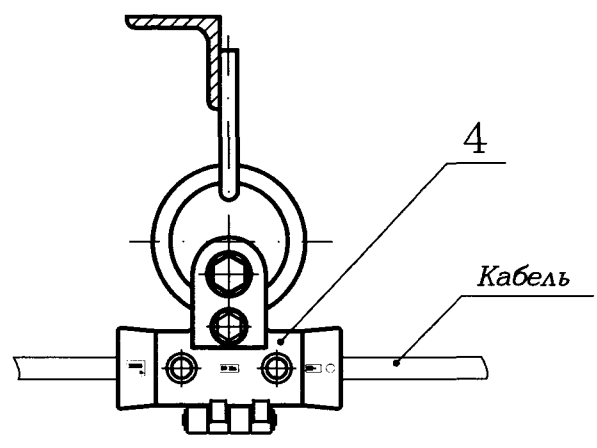
Ивв. N подл.	Подп. и дата	Взам. инв. N

Изм.	Лист N докум.	Подп.	Дата

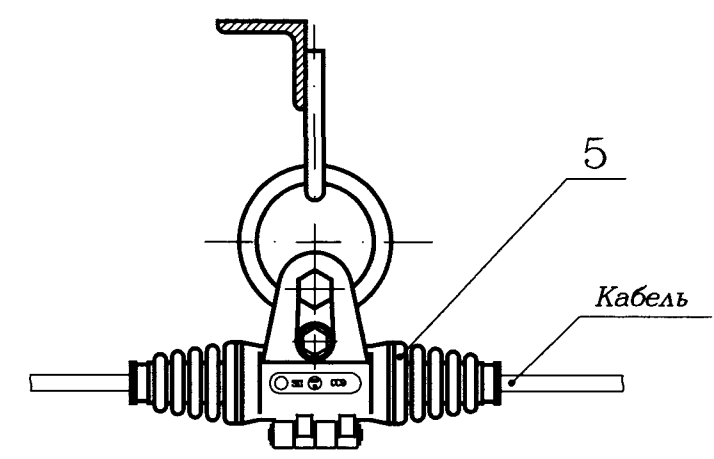
411307-ТМП-139

Лист  
2

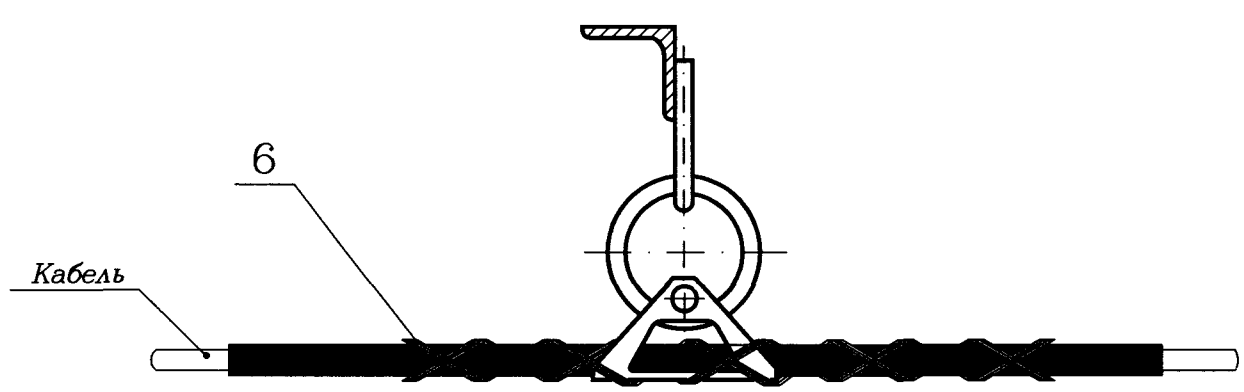
Б-Б(1:5)(2)



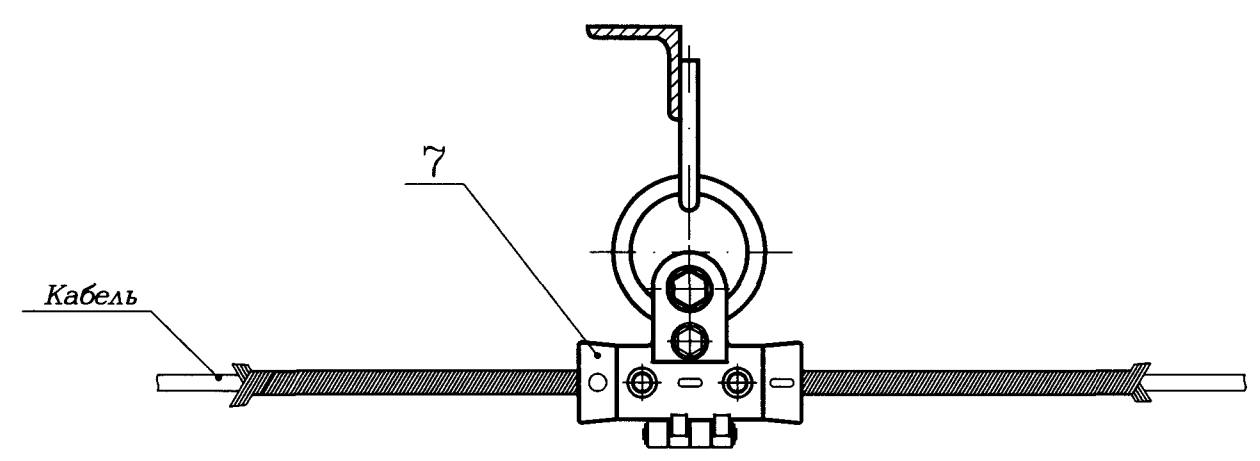
Б-Б(1:5)(2) Вариант



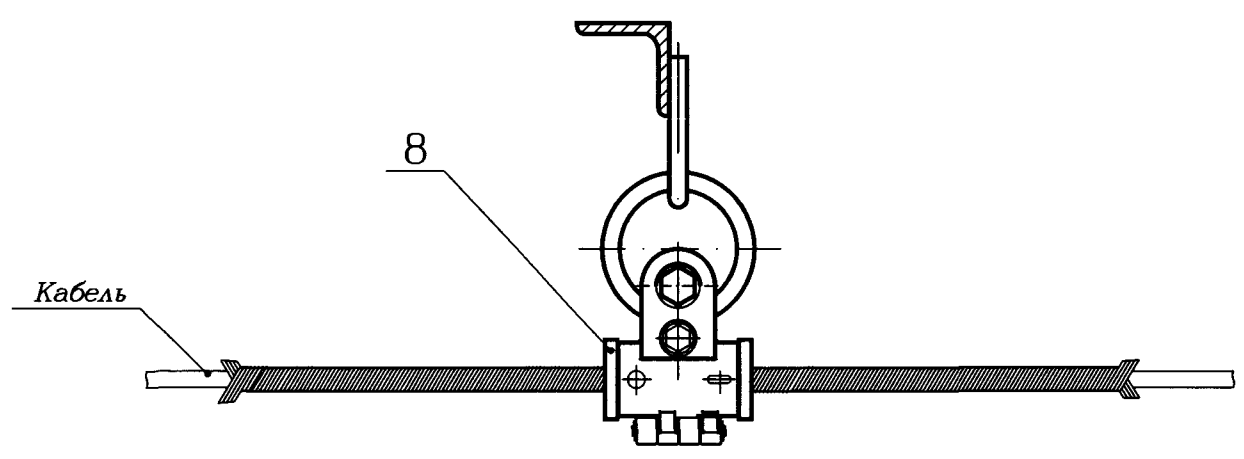
Б-Б(1:5)(2) Вариант



Б-Б(1:5)(2) Вариант



Б-Б(1:5)(2) Вариант



411307-ТМП Альбом 4

Ив. N подл.	Подп. и дата	Взам. инв. N

Изм.	Лист N докум.	Подп.	Дата

411307-ТМП-139

Лист 3

Формат А3

Ив. N подл.	Подп. и дата	Взам. инв. N

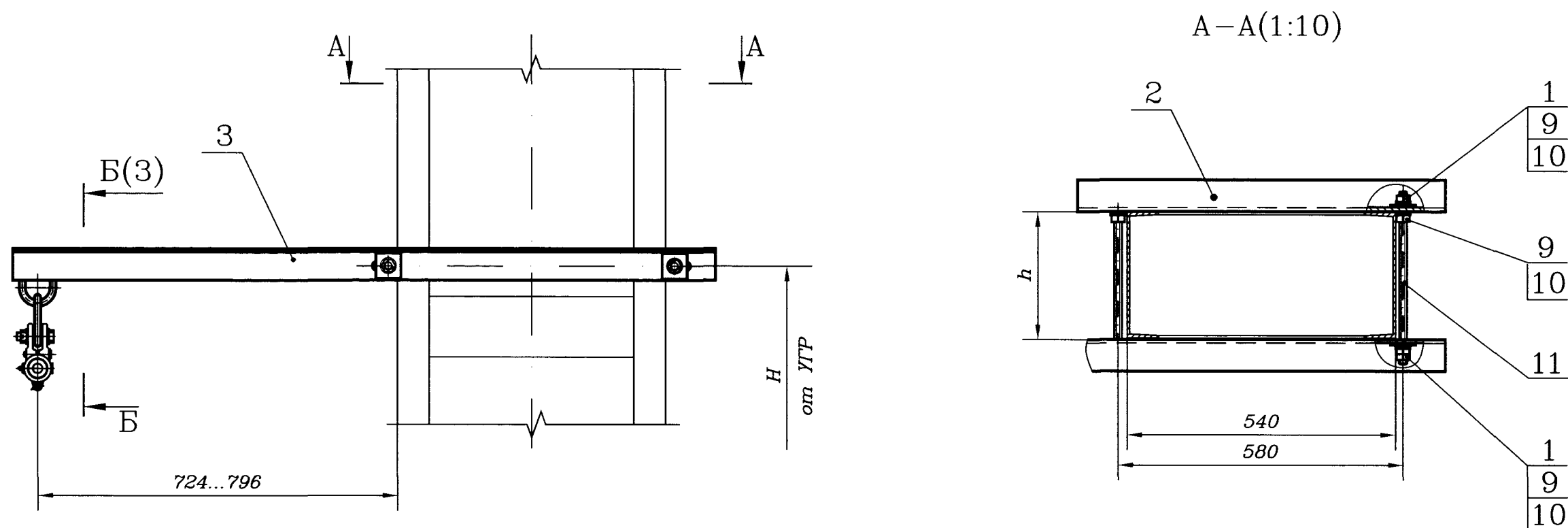
Обозначение	Код узла
411307-ТПП-140	140

Поз.	Обозначение	Наименование	Кол.	Примечание
1	411307-ТПП-00.0.02	Шайба	4	
2	411307-ТПП-100.0.01	Уголок	1	
3	411307-ТПП-101.0.00-05	Кронштейн с кольцом для металлических опор типа М и МП	1	
4	ЗП-...	Зажим поддерживающий ЗП ТУ 3185-003-01393622-95	1	*
5	ЗПМ-...	Зажим поддерживающий модернизированный ЗПМ ТУ 3185-002-44338317-2000	1	*
6	ПСО-Dmin/DmaxП-13	Зажим поддерживающий ПСО ТУ 3449-023-27560230-10	1	*
7	ЗП-С...	Зажим поддерживающий ЗП-С ТУ 3185-003-01393622-95	1	*
8	ЗП-УС-...	Зажим поддерживающий ЗП-УС ТУ 3185-003-01393622-95	1	*
9		Гайка М16-6Н.5.019 ГОСТ 5915-70	8	
10		Шайба 16.01.СтЗсп.019 ГОСТ 11371-78	6	
11	55116	Стержень резьбовой КТС 16 L=(h+100) мм	2	АО "SORMAT"

\* Тип и марка зажима определяется по проекту

- 1 Размеры для справок.
- 2 Н - задается по проекту.
- 3 Типы опор см. лист 2.

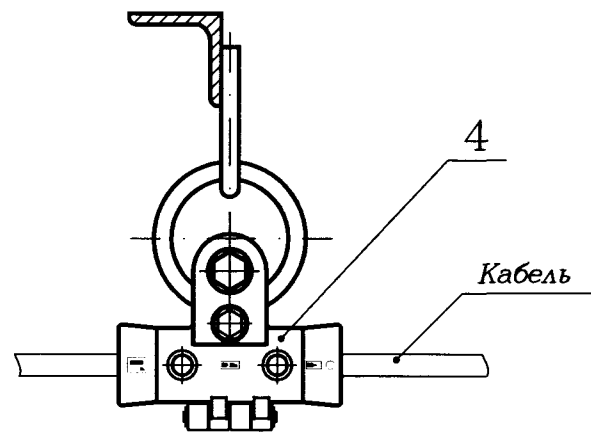
Изм. Лист N докум. Подп. Дата					411307-ТПП-140		
Разраб.	Старшева	Дма	28.08.14	Лит.			
Пров.	Грабенювская	Лма	28.08.14		1	3	
Рук.гр.	Смирнов	Сма	28.08.14	Узел подвески ВОК на металлических опорах типа МП на удлиненном кронштейне с кольцом			
ГИП	Хорев	Сма	28.08.14				
Н.контр.	Кострова	Сма	28.08.14				
Нач.отд.	Степанов	Сма	28.08.14	«ГИПРОТРАНССИГНАЛСВЯЗЬ» - филиал ОАО «Росжелдорпроект»			



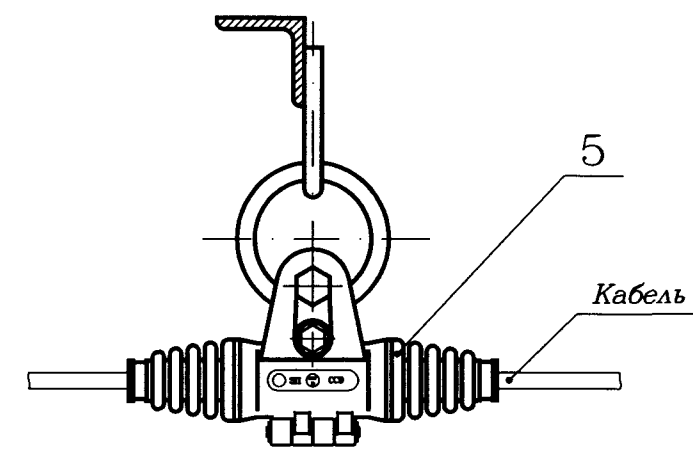
Тип опоры	Высота опоры от УОФ (глубина стойки), мм	h, мм	Высота крепления кронштейна Н**, м
МШП-10-100	9600	220	5,0 - 8,5
МГП-10-100		250	
МШП (МГП)-10-120		270	
МШП (МГП)-10-150		300	
МШП-12-100	12000	220	
МГП-12-100		250	
МШП (МГП)-12-120		270	
МШП (МГП)-12-150		300	

\*\* Высота установки кронштейнов определяется при проектировании.

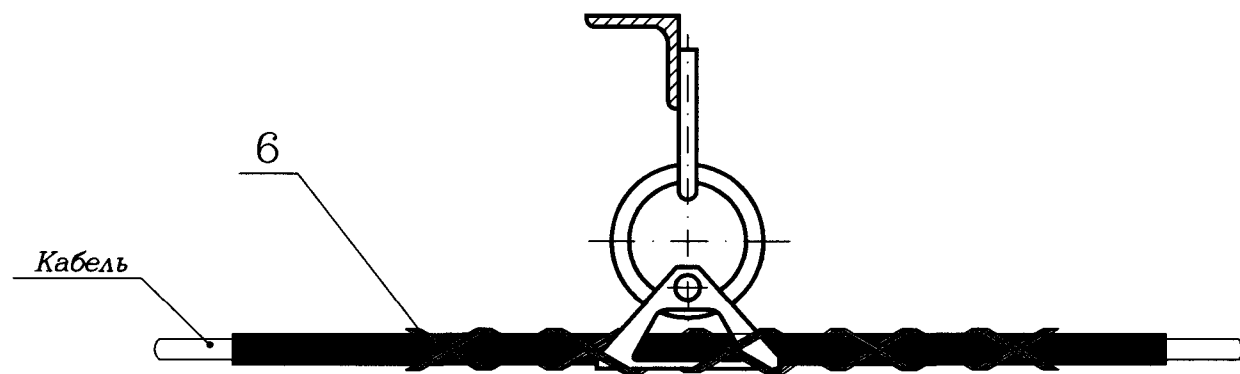
Б-Б(1:5)(2)



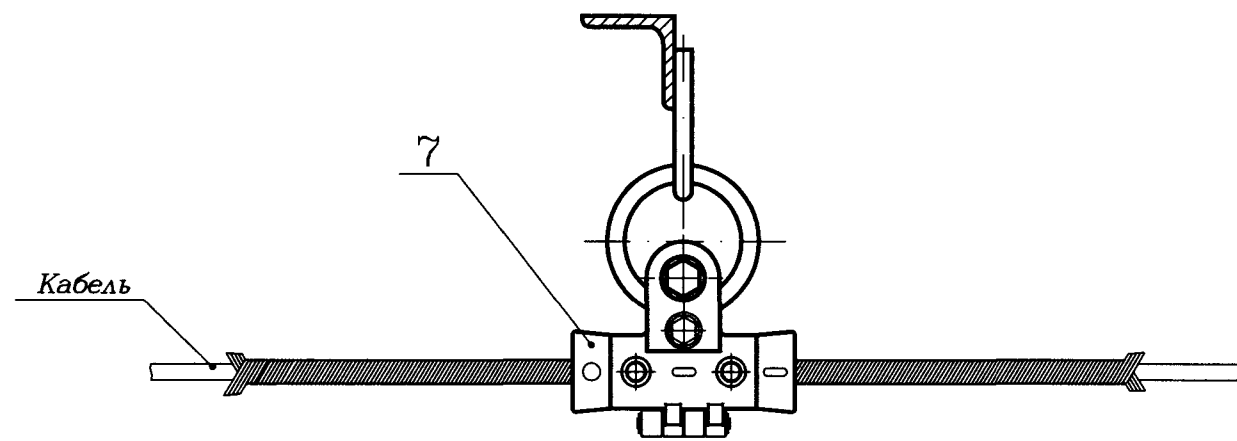
Б-Б(1:5)(2) Вариант



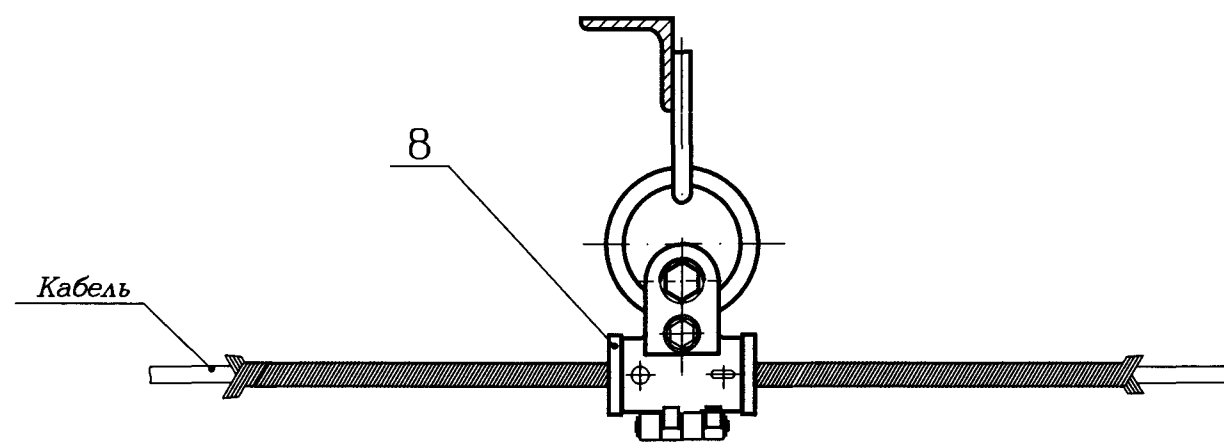
Б-Б(1:5)(2) Вариант



Б-Б(1:5)(2) Вариант



Б-Б(1:5)(2) Вариант

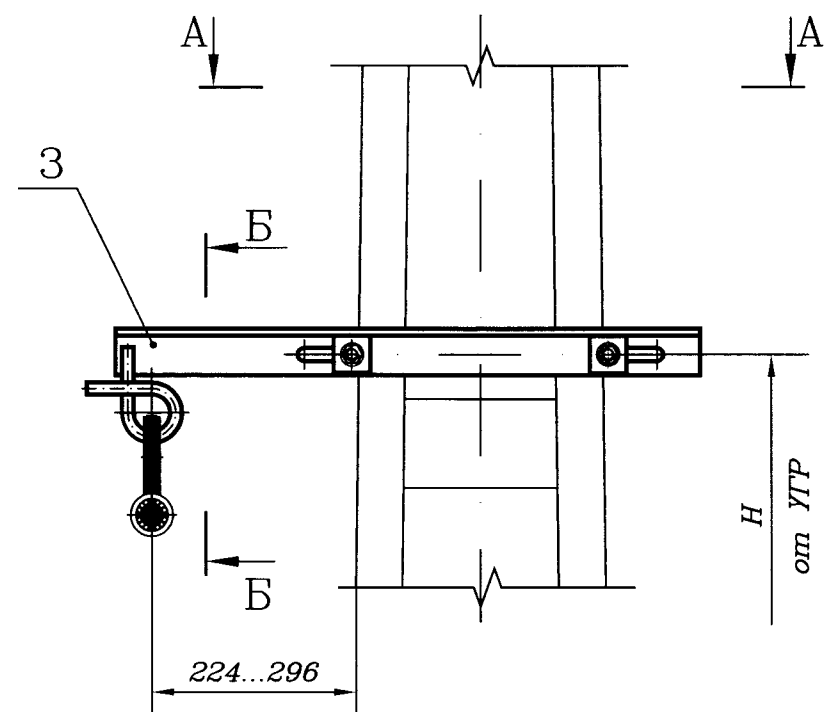


Ив. N подл	Подп. и дата	Взам. инв. N

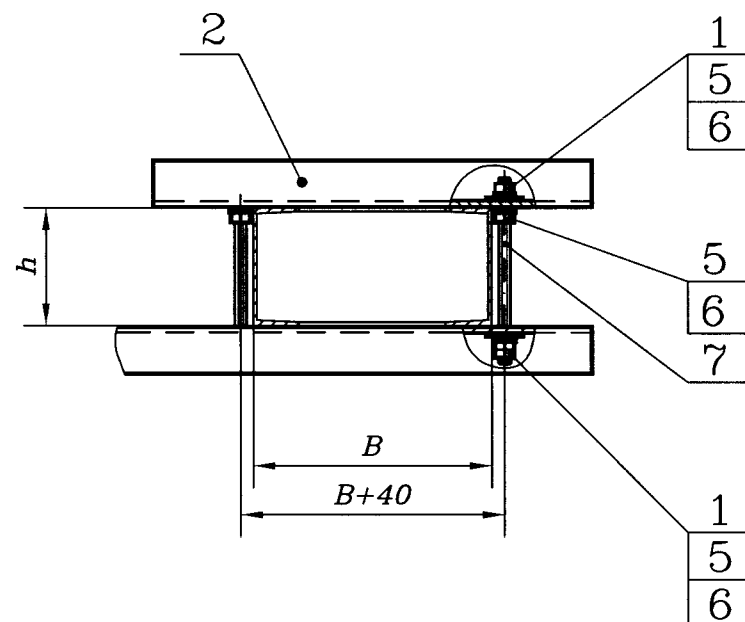
Изм.	Лист N	докум.	Подп.	Дата

411307-ТМП-140

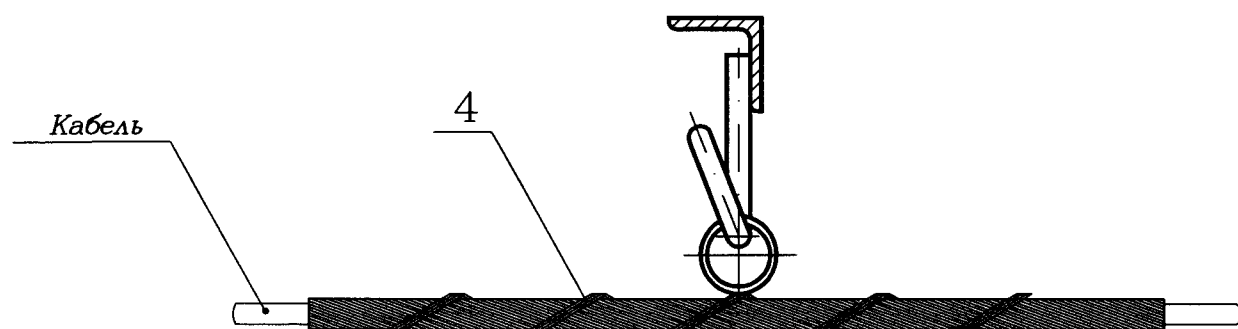
Лист 3



A-A(1:10)



B-B(1:5)



Поз.	Обозначение	Наименование	Кол.	Примечание
1	411307-ТМП-00.0.02	Шайба	4	
2	411307-ТМП-100.0.01	Уголок	1	
3	411307-ТМП-102.0.00	Кронштейн с серьгой	1	
		для металлических опор		
		типа М и МП		
4	ПСО-Dmin/DmaxП-11	Зажим поддерживающий ПСО	1	*
		ТУ 3449-023-27560230-10		
5		Гайка М16-6Н.5.019	8	
		ГОСТ 5915-70		
6		Шайба 16.01.СтЗсп.019	6	
		ГОСТ 11371-78		
7	55116	Стержень резьбовой КТС 16	2	АО "SORMAT"
		L=(h+100) мм		

\* Марка зажима определяется по проекту

Обозначение	Код узла
411307-ТМП-141	141

1 Размеры для справок.

2 H - задается по проекту.

3 Типы опор см. лист 2.

Ивв. N подл.	Подп. и дата	Взам. инв. N
--------------	--------------	--------------

Изм.	Лист	N докум.	Подп.	Дата	411307-ТМП-141			
Разраб.	Старшева	В.И.	28.08.14					
Пров.	Грабеновская	В.И.	28.08.14		Узел подвески ВОК на металлических опорах типа М на укороченном кронштейне с серьгой	Лит.	Лист	Листов
Рук.гр.	Смирнов	В.И.	28.08.14				1	2
ГИП	Хорев	В.И.	28.08.14			«ГИПРОТРАНССИГНАЛСВЯЗЬ» - филиал ОАО «Росжелдорпроект»		
Н.контр.	Кострова	В.И.	28.08.14			Формат А3		
Нач.отд.	Степанов	В.И.	28.08.14					



Тип опоры	Высота опоры от УОФ (длина стойки), мм	h, мм	База опоры В, мм	Высота крепления кронштейна Н***, м			
МЛЛК-10-60	9600	160	340-425	5,0 - 8,5			
МК (МГК, МКГ**)-10-60							
МЛЛК-10-80		180					
МК (МГК, МКГ**)-10-80							
МЛЛК-10-100		200					
МК (МГК, МКГ**)-10-100							
МКГА**-10-100	10000						
МЛЛК-10-120	9600	220	375-445				
МКР**-10-150	10000						
МГК (МКГ**)-10-120	9600	270	340-425				
МЛЛК-12-60	12000	160	330-420				
МК (МГК, МКГ**)-12-60							
МЛЛК-12-80		180					
МК (МГК, МКГ**)-12-80							
МЛЛК-12-100		200					
МК (МГК, МКГ**)-12-100							
МКГА**-12-100							
МЛЛК-12-120		220			375-445		
МКР**-12-150							
МГК (МКГ**)-12-120		270			330-420		

\*\* Опоры, выпускаемые ЗАО "Универсал-контактные сети".

\*\*\* Высота установки кронштейнов определяется при проектировании. В таблице указан диапазон высоты крепления кронштейна с привязкой к базе опоры и коду узла.

Инв. N подл

Подл. и дата

Взам. инв. N

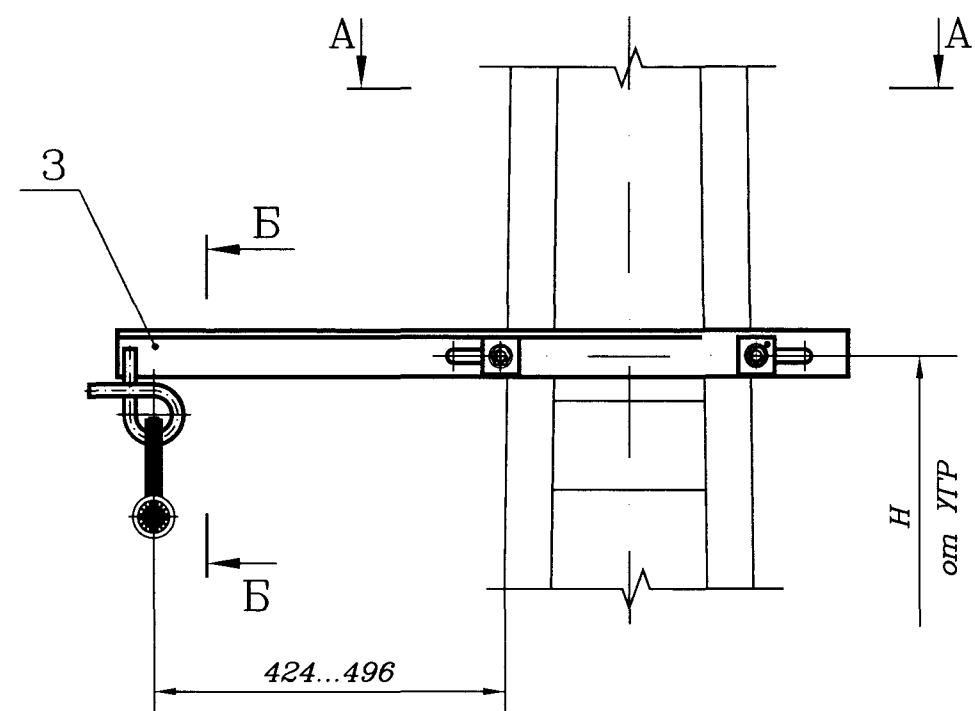
Изм.	Лист	N докум.	Подп.	Дата

411307-ТМП-141

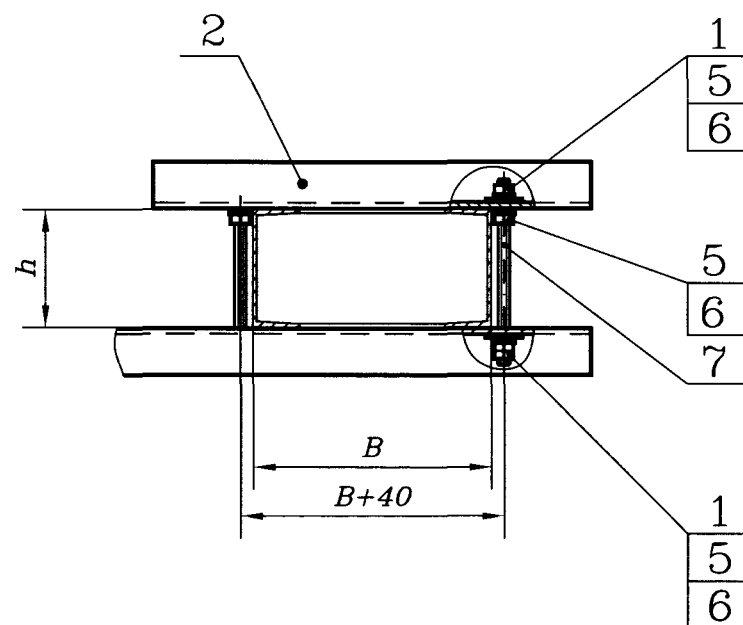
Лист

2

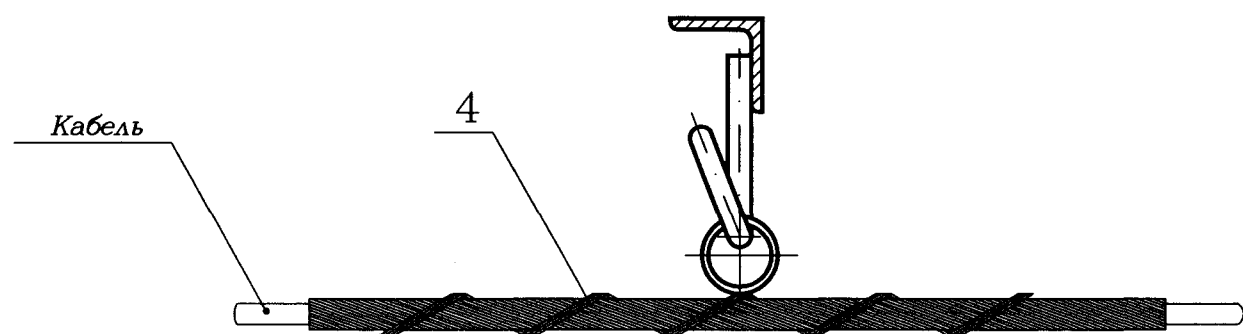
Формат А3



A-A(1:10)



B-B(1:5)



Поз.	Обозначение	Наименование	Кол.	Примечание
1	411307-ТМП-00.0.02	Шайба	4	
2	411307-ТМП-100.0.01	Уголок	1	
3	411307-ТМП-102.0.00-01	Кронштейн с серьгой	1	
		для металлических опор		
		типа М и МП		
4	ПСО-Dmin/DmaxП-11	Зажим поддерживающий ПСО	1	*
		ТУ 3449-023-27560230-10		
5		Гайка М16-6Н.5.019	8	
		ГОСТ 5915-70		
6		Шайба 16.01.СтЗсп.019	6	
		ГОСТ 11371-78		
7	55116	Стержень резьбовой КТС 16	2	АО "SORMAT"
		L=(h+100) мм		

\* Марка зажима определяется по проекту

Обозначение	Код узла
411307-ТМП-142	142

- 1 Размеры для справок.
- 2 H - задается по проекту.
- 3 Типы опор см. лист 2.

Инв. N подл.	Подп. и дата	Взам. инв. N

Изм.	Лист	N докум.	Подп.	Дата	411307-ТМП-142
Разраб.	Старшева	Л.М.	20.05.14	20.05.14	
Пров.	Грабенковская	Л.М.	20.05.14	20.05.14	Узел подвески ВОК на металлических опорах типа М на кронштейне с серьгой
Рук.гр.	Смирнов	Л.М.	20.05.14	20.05.14	
ГИП	Хорев	Л.М.	20.05.14	20.05.14	
Н.контр.	Кострова	Л.М.	20.05.14	20.05.14	
Нач.отд.	Степанов	Л.М.	20.05.14	20.05.14	

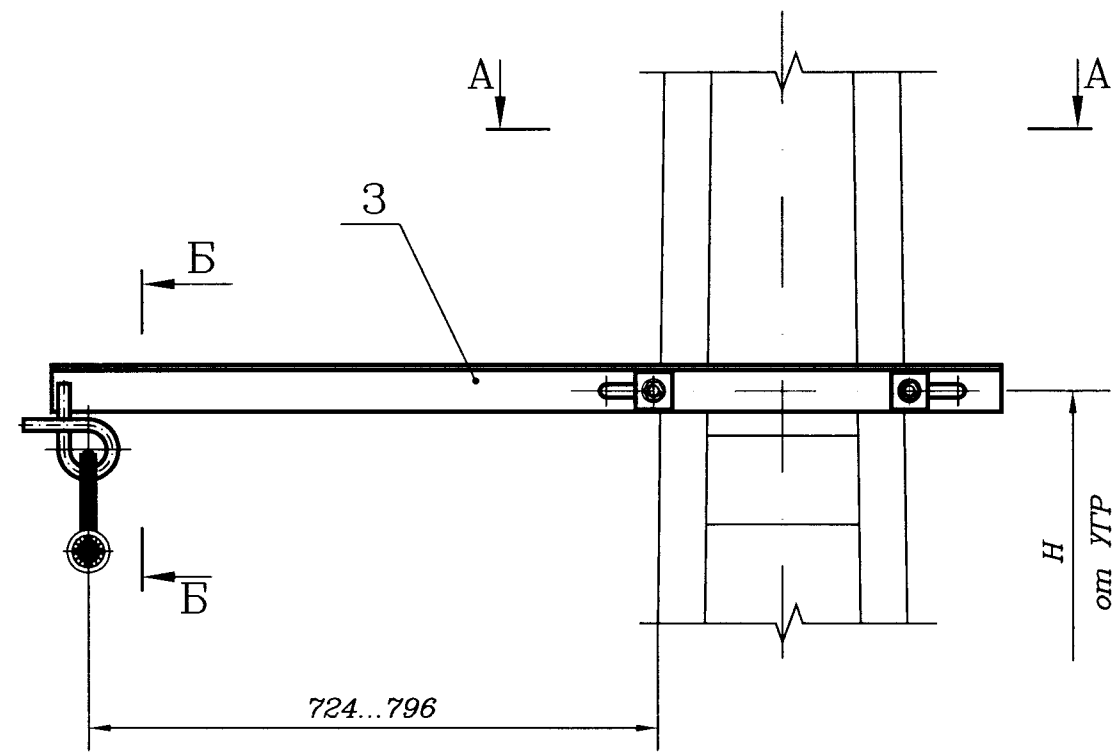
Лит.	Лист	Листов
	1	2

«ГИПРОТРАНССИГНАЛСВЯЗЬ»  
- филиал ОАО «Росжелдорпроект»

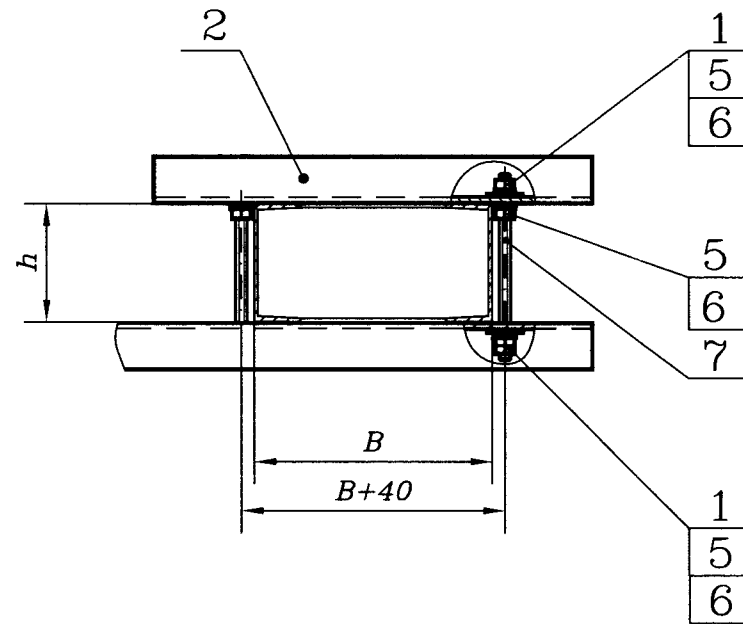
Тип опоры	Высота опоры от УОФ (длина стойки), мм	h, мм	База опоры В, мм	Высота крепления кронштейна Н***, м	
МШК-10-60	9600	160	340-425	5,0 - 8,5	
МК (МГК, МКГ**)-10-60					
МШК-10-80		180			
МК (МГК, МКГ**)-10-80					
МШК-10-100		200			
МК (МГК, МКГ**)-10-100					
МКГА**-10-100	10000				
МШК-10-120	9600	220	375-445		
МКР**-10-150	10000				
МГК (МКГ**)-10-120	9600	270	340-425		
МШК-12-60	12000	160	330-420		
МК (МГК, МКГ**)-12-60					
МШК-12-80		180			
МК (МГК, МКГ**)-12-80					
МШК-12-100		200			
МК (МГК, МКГ**)-12-100					
МКГА**-12-100					
МШК-12-120		220		375-445	
МКР**-12-150					
МГК (МКГ**)-12-120		270		330-420	

\*\* Опоры, выпускаемые ЗАО "Универсал-контактные сети".

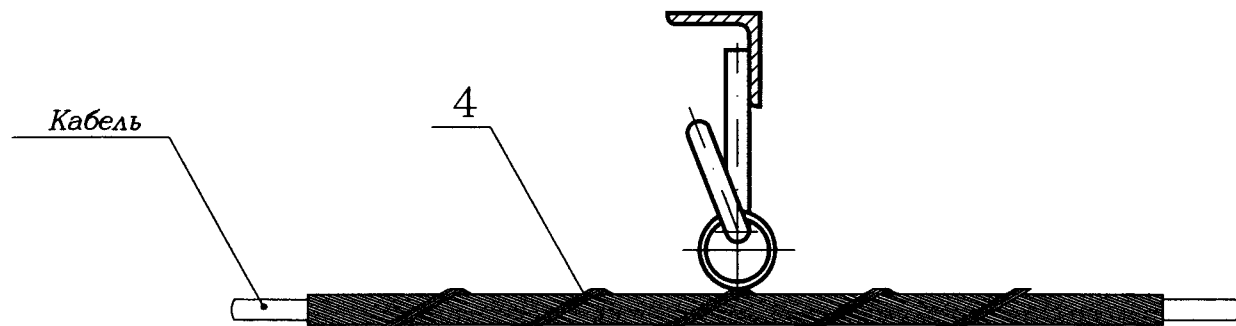
\*\*\* Высота установки кронштейнов определяется при проектировании. В таблице указан диапазон высоты крепления кронштейна с привязкой к базе опоры и коду узла.



A-A(1:10)



B-B(1:5)



Поз.	Обозначение	Наименование	Кол.	Примечание
1	411307-ТМП-00.0.02	Шайба	4	
2	411307-ТМП-100.0.01	Уголок	1	
3	411307-ТМП-102.0.00-02	Кронштейн с серьгой	1	
		для металлических опор		
		типа М и МП		
4	ПСО-Dmin/DmaxП-11	Зажим поддерживающий ПСО	1	*
		ТУ 3449-023-27560230-10		
5		Гайка М16-6Н.5.019	8	
		ГОСТ 5915-70		
6		Шайба 16.01.СтЗсп.019	6	
		ГОСТ 11371-78		
7	55116	Стержень резьбовой КТС 16	2	АО "СОРМАТ"
		L=(h+100) мм		

\* Марка зажима определяется по проекту

Обозначение	Код узла
411307-ТМП-143	143

1 Размеры для справок.

2 H - задается по проекту.

3 Типы опор см. лист 2.

Ивв. N подл.	Подп. и дата	Взам. инв. N
--------------	--------------	--------------

Изм.	Лист	N докум.	Подп.	Дата
Разраб.	Старшева			28.08.14
Пров.	Грабенювская			28.08.14
Рук.гр.	Смирнов			28.08.14
ГИП	Хорев			28.08.14
Н.контр.	Кострова			28.08.14
Нач.отд.	Степанов			28.08.14

411307-ТМП-143

Узел подвески ВОК на металлических опорах типа М на удлиненном кронштейне с серьгой

Лит.	Лист	Листов
	1	2

«ГИПРОТРАНССИГНАЛСВЯЗЬ» - филиал ОАО «Росжелдорпроект»

Тип опоры	Высота опоры от УОФ (длина стойки), мм	h, мм	База опоры B, мм	Высота крепления кронштейна Н***, м			
МШК-10-60	9600	160	340-425	5,0 - 8,5			
МК (МГК, МКГ**)-10-60							
МШК-10-80		180					
МК (МГК, МКГ**)-10-80							
МШК-10-100		200					
МК (МГК, МКГ**)-10-100							
МКГА**-10-100	10000						
МШК-10-120	9600	220	375-445				
МКР**-10-150	10000						
МГК (МКГ**)-10-120	9600	270	340-425				
МШК-12-60	12000	160	330-420				
МК (МГК, МКГ**)-12-60							
МШК-12-80		180					
МК (МГК, МКГ**)-12-80							
МШК-12-100		200					
МК (МГК, МКГ**)-12-100							
МКГА**-12-100							
МШК-12-120		220			375-445		
МКР**-12-150							
МГК (МКГ**)-12-120		270			330-420		

\*\* Опоры, выпускаемые ЗАО "Универсал-контактные сети".

\*\*\* Высота установки кронштейнов определяется при проектировании. В таблице указан диапазон высоты крепления кронштейна с привязкой к базе опоры и коду узла.

Инв. N подл.

Подл. и дата

Взам. инв. N

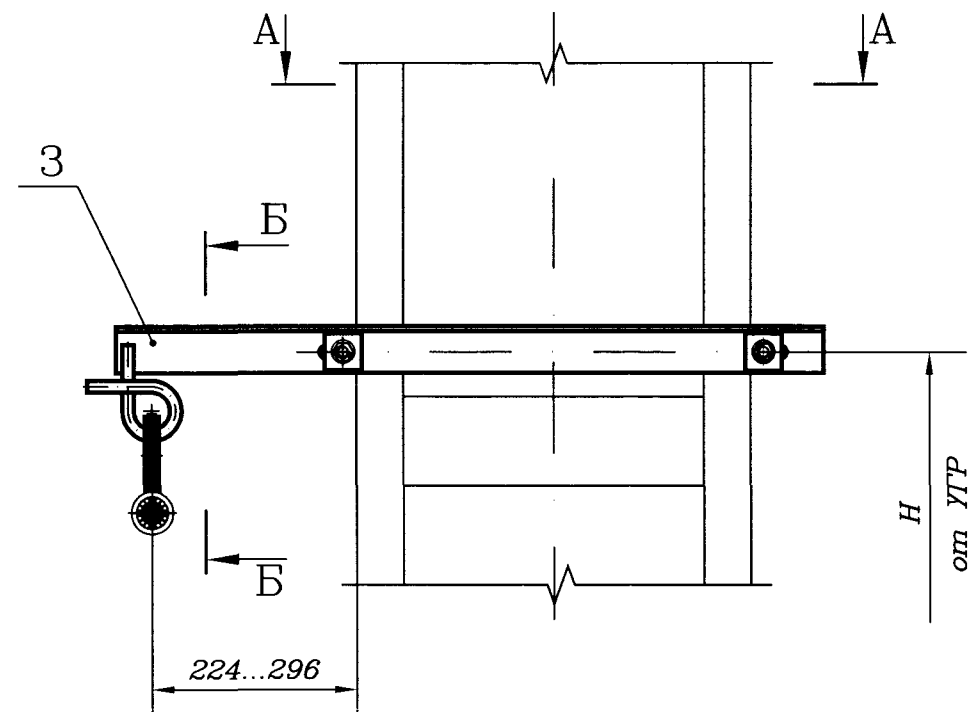
Изм.	Лист	N докум.	Подп.	Дата

411307-ТМП-143

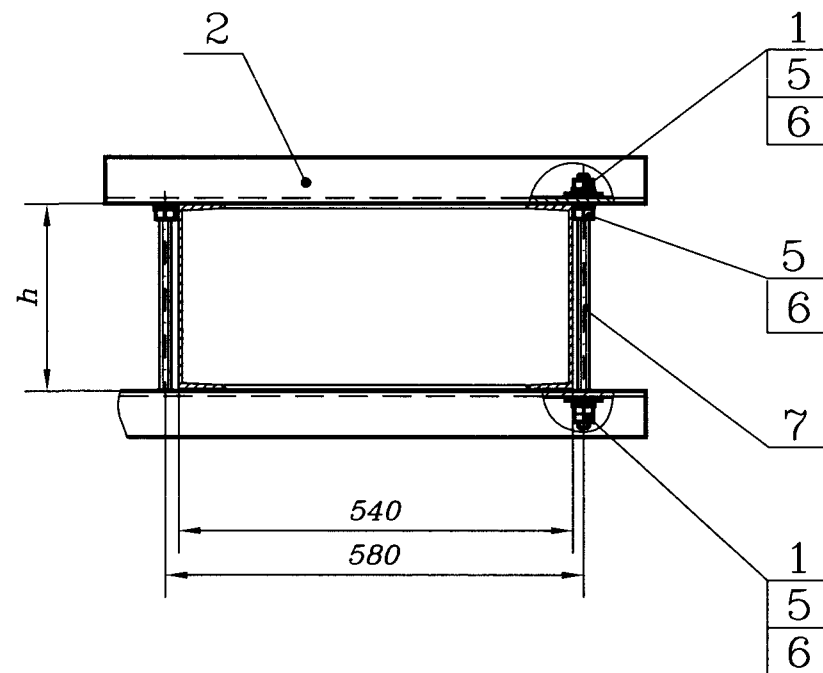
Лист

2

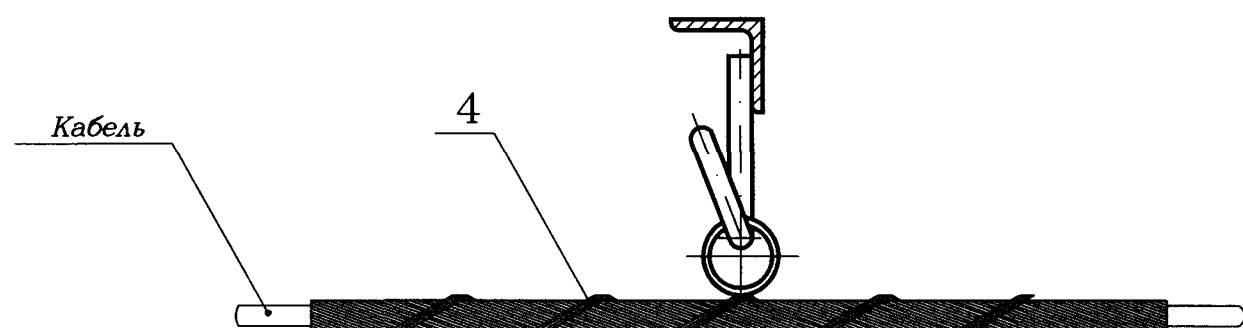
Формат А3



A-A(1:10)



B-B(1:5)



Поз.	Обозначение	Наименование	Кол.	Примечание
1	411307-ТМП-00.0.02	Шайба	4	
2	411307-ТМП-100.0.01	Уголок	1	
3	411307-ТМП-102.0.00-03	Кронштейн с серьгой	1	
		для металлических опор		
		типа М и МП		
4	ПСО-Dmin/DmaxП-11	Зажим поддерживающий ПСО	1	*
		ТУ 3449-023-27560230-10		
5		Гайка М16-6Н.5.019	8	
		ГОСТ 5915-70		
6		Шайба 16.01.СтЗсп.019	6	
		ГОСТ 11371-78		
7	55116	Стержень резьбовой КТС 16	2	АО "СОРМАТ"
		L=(h+100) мм		

\* Марка зажима определяется по проекту

Обозначение	Код узла
411307-ТМП-144	144

1 Размеры для справок.

2 H - задается по проекту.

3 Типы опор см. лист 2.

Инв. N подл.	Подп. и дата	Взам. инв. N

Изм.	Лист	N докум.	Подп.	Дата	<p>411307-ТМП-144</p> <p>Узел подвески ВОК на металлических опорах типа МП на укороченном кронштейне с серьгой</p>	Лит.	Лист	Листов
Разраб.	Старшева						1	2
Пров.	Грабеновская							
Рук.гр.	Смирнов							
ГИП	Хорев							
Н.контр.	Кострова							
Нач.отд.	Степанов							

«ГИПРОТРАНССИГНАЛСВЯЗЬ» - филиал ОАО «Росжелдорпроект»

Тип опоры	Высота опоры от УОФ (длина стойки), мм	h, мм	Высота крепления кронштейна Н**, м
МШП-10-100	9600	220	5,0 - 8,5
МГП-10-100		250	
МШП (МГП)-10-120		270	
МШП (МГП)-10-150		300	
МШП-12-100	12000	220	
МГП-12-100		250	
МШП (МГП)-12-120		270	
МШП (МГП)-12-150		300	

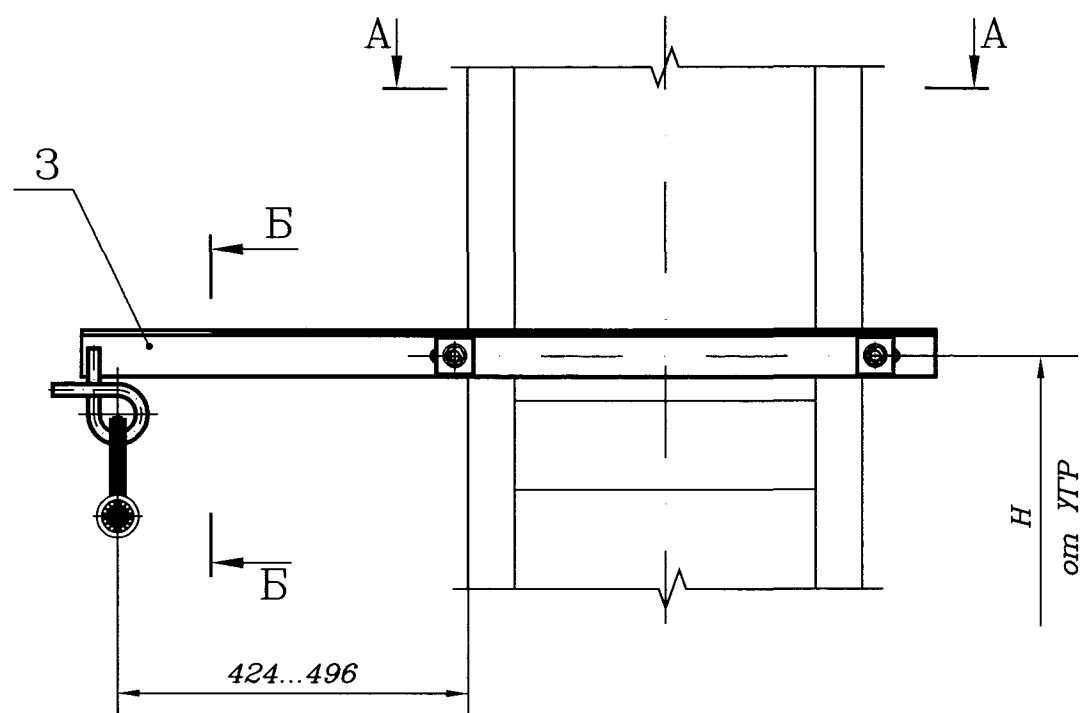
\*\* Высота установки кронштейнов определяется при проектировании.

Ивв. N подл.	Подп. и дата	Взам. инв. N

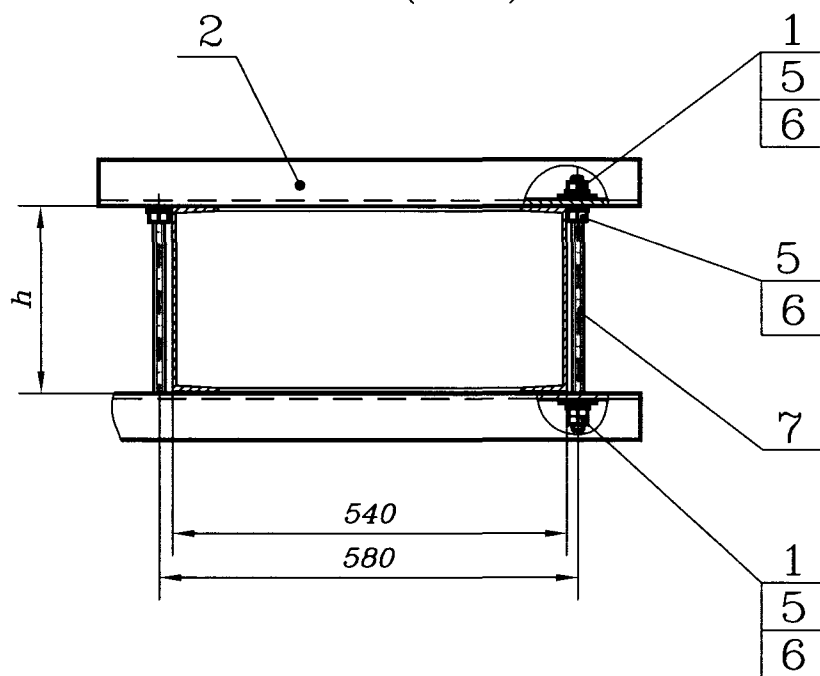
Изм.	Лист	N докум.	Подп.	Дата

411307-ТМП-144

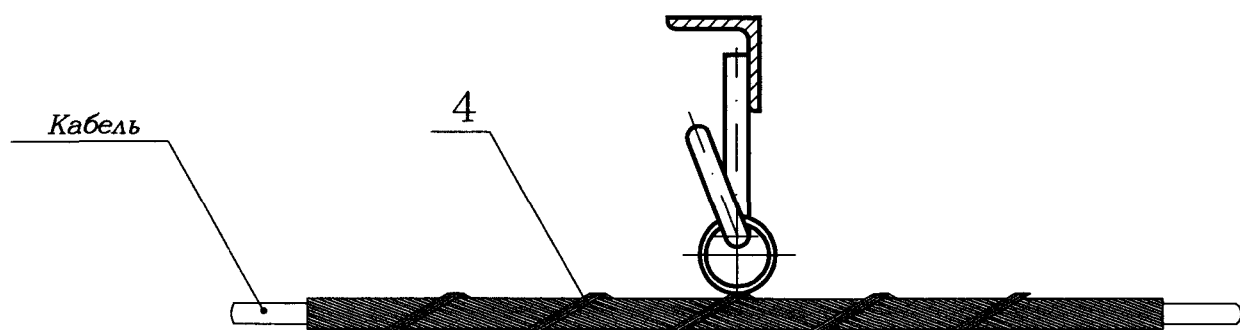
Лист  
2



A-A(1:10)



B-B(1:5)



Поз.	Обозначение	Наименование	Кол.	Примечание
1	411307-ТМП-00.0.02	Шайба	4	
2	411307-ТМП-100.0.01	Уголок	1	
3	411307-ТМП-102.0.00-04	Кронштейн с серьгой	1	для металлических опор типа М и МП
4	ПСО-Dmin/DmaxП-11	Зажим поддерживающий ПСО	1	*
		ТУ 3449-023-27560230-10		
5		Гайка М16-6Н.5.019	8	
		ГОСТ 5915-70		
6		Шайба 16.01.СтЗсп.019	6	
		ГОСТ 11371-78		
7	55116	Стержень резьбовой КТС 16	2	АО "SORMAT"
		L=(h+100) мм		

\* Марка зажима определяется по проекту

Обозначение	Код узла
411307-ТМП-145	145

- 1 Размеры для справок.
- 2 H - задается по проекту.
- 3 Типы опор см. лист 2.

Ивв. N подл.	Подп. и дата	Взам. инв. N
--------------	--------------	--------------

Изм.	Лист	N докум.	Подп.	Дата
Разраб.	Старшева	Д.маг	21.05.14	
Пров.	Грабенювская	А.И.	21.05.14	
Рук.гр.	Смирнов	В.И.	21.05.14	
ГИП	Хорев	С.В.	05.14	
Н.контр.	Кострова	Т.В.	05.14	
Нач.отд.	Степанов	Д.В.	05.14	

411307-ТМП-145

Узел подвески ВОК на металлических опорах типа МП на кронштейне с серьгой

Лит.	Лист	Листов
	1	2

«ГИПРОТРАНССИГНАЛСВЯЗЬ» - филиал ОАО «Росжелдорпроект»



Тип опоры	Высота опоры от УОФ (глина стойки), мм	h, мм	Высота крепления кронштейна Н**, м
МШП-10-100	9600	220	5,0 – 8,5
МГП-10-100		250	
МШП (МГП)-10-120		270	
МШП (МГП)-10-150		300	
МШП-12-100	12000	220	
МГП-12-100		250	
МШП (МГП)-12-120		270	
МШП (МГП)-12-150		300	

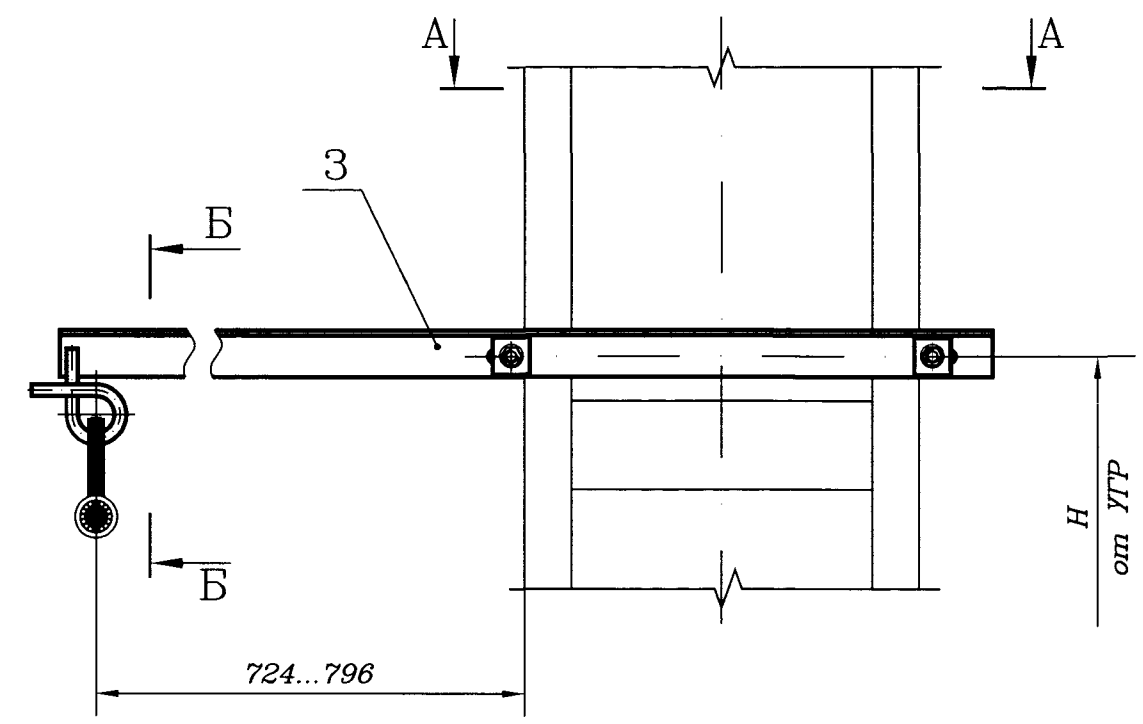
\*\* Высота установки кронштейнов определяется при проектировании.

Ив. N подл.	Подп. и дата	Взам. инв. N

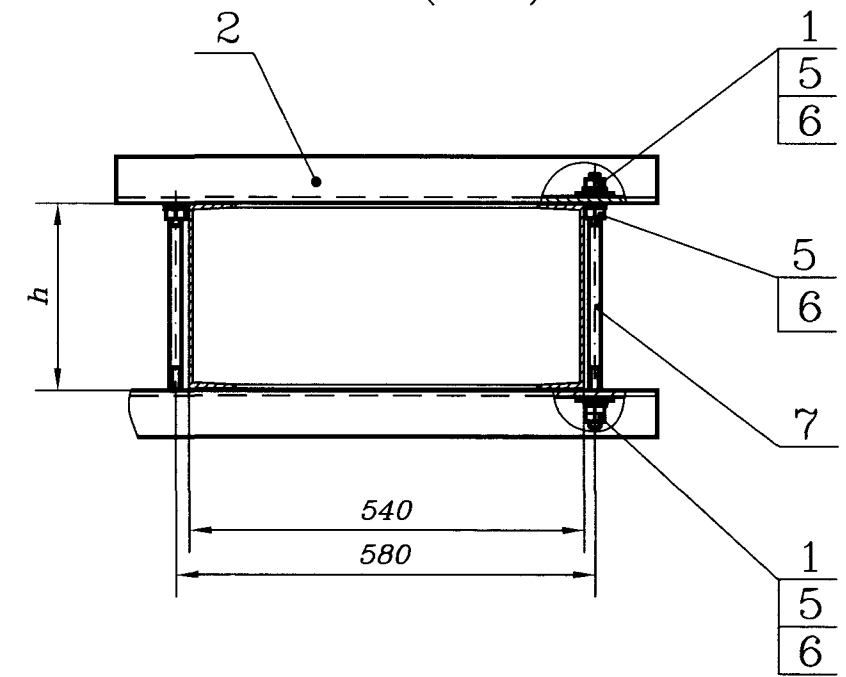
Изм.	Лист N докум.	Подп.	Дата	

411307-ТМП-145

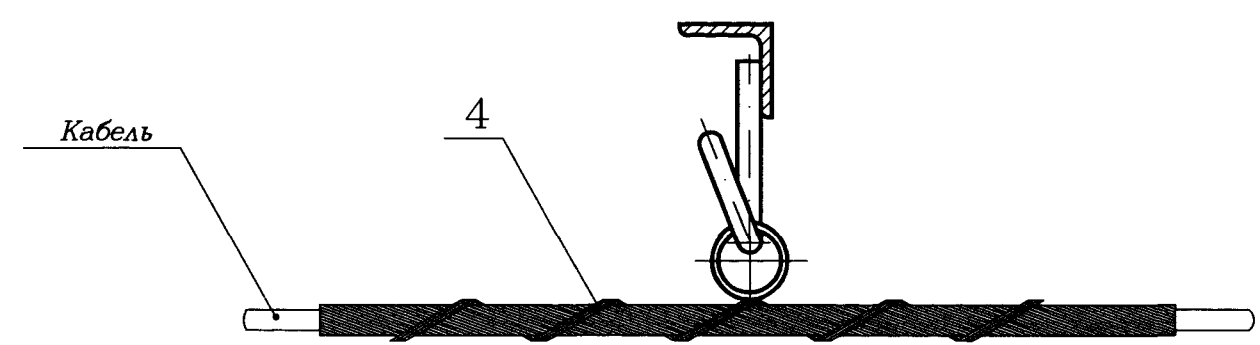
Лист  
2



А-А(1:10)



Б-Б(1:5)



Поз.	Обозначение	Наименование	Кол.	Примечание
1	411307-ТМП-00.0.02	Шайба	4	
2	411307-ТМП-100.0.01	Уголок	1	
3	411307-ТМП-102.0.00-05	Кронштейн с серьгой	1	для металлических опор типа М и МП
4	ПСО-Dmin/DmaxП-11	Зажим поддерживающий ПСО	1	*
		ТУ 3449-023-27560230-10		
5		Гайка М16-6Н.5.019	8	
		ГОСТ 5915-70		
6		Шайба 16.01.СтЗсп.019	6	
		ГОСТ 11371-78		
7	55116	Стержень резьбовой КТС 16	2	АО "СОРМАТ"
		L=(h+100) мм		

\* Марка зажима определяется по проекту

Обозначение	Код узла
411307-ТМП-146	146

- 1 Размеры для справок.
- 2 H - задается по проекту.
- 3 Типы опор см. лист 2.

Ивв. N подл.	Подп. и дата	Взам. инв. N
--------------	--------------	--------------

Изм.	Лист	N докум.	Подп.	Дата	411307-ТМП-146
Разраб.	Старшева	Смирнов	26.05.14		
Пров.	Грабенювская	Смирнов	26.05.14		Узел подвески ВОК на металлических опорах типа М на удлиненном кронштейне с серьгой
Рук.гр.	Смирнов	Смирнов	26.05.14		
ГИП	Хорев	Смирнов	26.05.14		
Н.контр.	Кострова	Смирнов	26.05.14		
Нач.отд.	Степанов	Смирнов	26.05.14		

Лит.	Лист	Листов
	1	2

«ГИПРОТРАНССИГНАЛСВЯЗЬ»  
- филиал ОАО «Росжелдорпроект»

Тип опоры	Высота опоры от УОФ (длина стойки), мм	h, мм	Высота крепления кронштейна Н**, м
МШП-10-100	9600	220	5,0 - 8,5
МГП-10-100		250	
МШП (МГП)-10-120		270	
МШП (МГП)-10-150		300	
МШП-12-100	12000	220	
МГП-12-100		250	
МШП (МГП)-12-120		270	
МШП (МГП)-12-150		300	

\*\* Высота установки кронштейнов определяется при проектировании.

Ивв. N подл.	Подп. и дата	Взам. инв. N

Изм.	Лист N докум.	Подп.	Дата	

411307-ТМП-146

Лист  
2

Ивв. N подл.	Подп. и дата	Взам. инв. N

Обозначение	Код узла
411307-ТМП-147	147

Поз.	Обозначение	Наименование	Кол.	Примечание
1	411307-ТМП-00.0.02	Шайба	8	
2	411307-ТМП-15.0.00	Кронштейн КВ-1	1	
3	411307-ТМП-100.0.01	Уголок	2	
4	411307-ТМП-103.0.00	Пята кронштейна	2	
5	ЗП-...	Зажим поддерживающий ЗП	1	*
		ТУ 3185-003-01393622-95		
6	ЗПМ-...	Зажим поддерживающий модернизированный ЗПМ	1	*
		ТУ 3185-002-44338317-2000		
7	ПСО-Dmin/DmaxП-13	Зажим поддерживающий ПСО	1	*
		ТУ 3449-023-27560230-10		
8	ЗП-С...	Зажим поддерживающий ЗП-С	1	*
		ТУ 3185-003-01393622-95		
9	ЗП-УС-...	Зажим поддерживающий ЗП-УС	1	*
		ТУ 3185-003-01393622-95		
10		Гайка М16-6Н.5.019	16	
		ГОСТ 5915-70		
11		Шайба 16.01.СтЗсп.019	12	
		ГОСТ 11371-78		
12	55116	Стержень резьбовой КТС 16	2	АО "SORMAT"
		L=(h+100) мм		

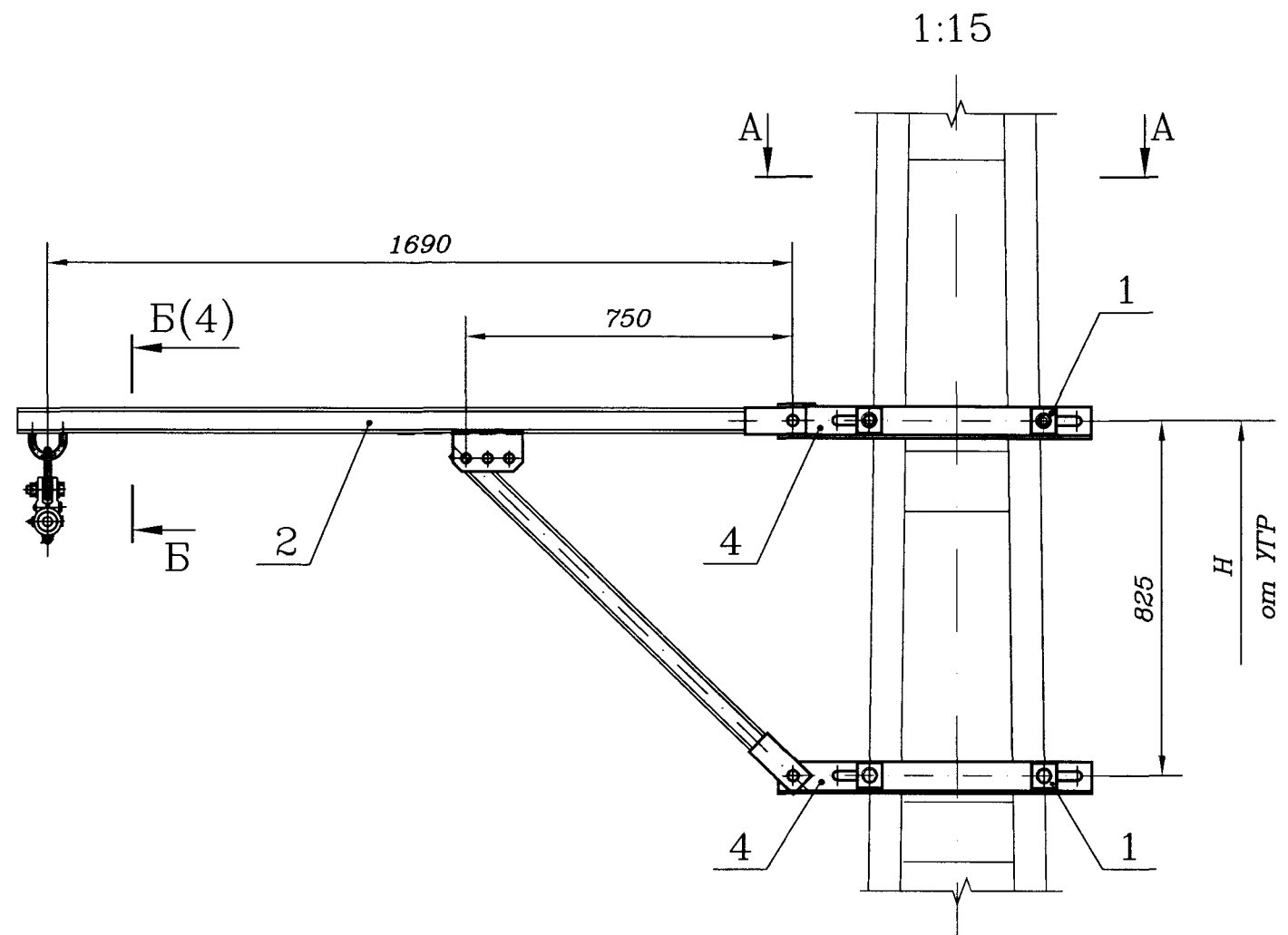
\* Тип и марка зажима определяется по проекту

1 Размеры для справок.

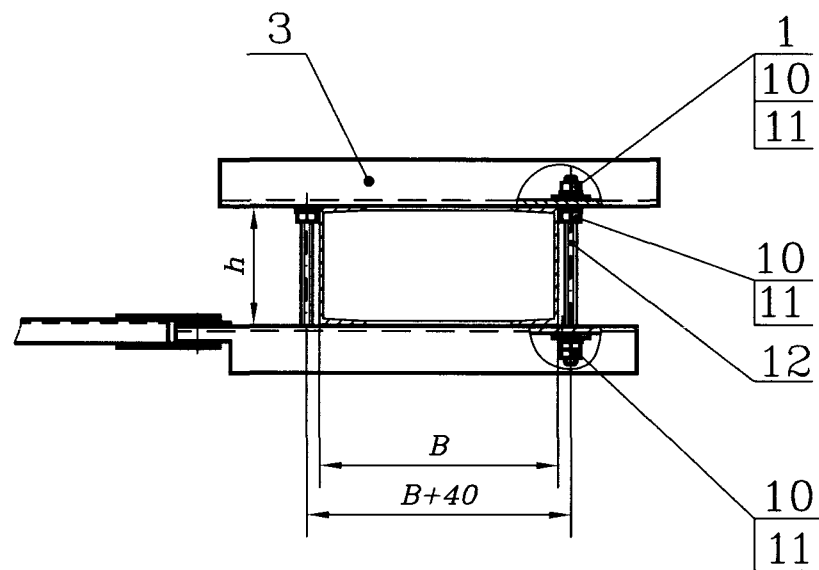
2 Н - задается по проекту.

3 Типы опор см. лист 3.

Изм.	Лист	N докум.	Подп.	Дата	411307-ТМП-147			
Разраб.	Старшева	Арт	2.08.14		Узел подвески ВОК на металлических опорах типа М на кронштейне КВ-1 с кольцом	Лит.	Лист	Листов
Пров.	Грабенювская	Арт	2.08.14				1	4
Рук.гр.	Смирнов	Арт	2.08.14			«ГИПРОТРАНССИГНАЛСВЯЗЬ» - филиал ОАО «Росжелдорпроект»		
ГИП	Хорев	Арт	2.08.14					
Н.контр.	Кострова	Арт	2.08.14					
Нач.отд.	Степанов	Арт	2.08.14					



А-А(1:10)



Ив. N подл.	Подп. и дата	Взам. инв. N

Изм.	Лист N докум.	Подп.	Дата

411307-ТМП-147

Лист  
2

Тип опоры	Высота опоры от УОФ (длина стойки), мм	h, мм	База опоры В, мм	Высота крепления кронштейна Н***, м			
МЛК-10-60	9600	160	340-425	5,0 - 8,5			
МК (МК, МКГ**)-10-60							
МЛК-10-80		180					
МК (МК, МКГ**)-10-80							
МЛК-10-100		200					
МК (МК, МКГ**)-10-100							
МКГА**-10-100	10000						
МЛК-10-120	9600	220	375-445				
МКР**-10-150	10000						
МК (МКГ**)-10-120	9600	270	340-425				
МЛК-12-60	12000	160	330-420				
МК (МК, МКГ**)-12-60							
МЛК-12-80		180					
МК (МК, МКГ**)-12-80							
МЛК-12-100		200					
МК (МК, МКГ**)-12-100							
МКГА**-12-100							
МЛК-12-120		220			375-445		
МКР**-12-150							
МК (МКГ**)-12-120					270	330-420	

\*\* Опоры, выпускаемые ЗАО "Универсал-контактные сети".

\*\*\* Высота установки кронштейнов определяется при проектировании. В таблице указан диапазон высоты крепления кронштейна с привязкой к базе опоры и коду узла.

Инв. N подл. Подл. и дата Взам. инв. N

Изм.	Лист	N докум.	Подп.	Дата

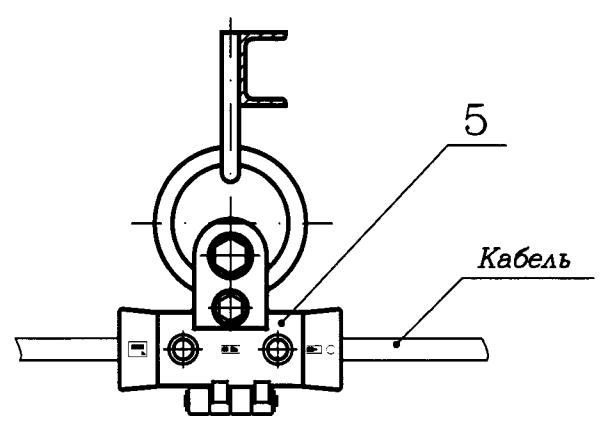
411307-ТМП-147

Лист

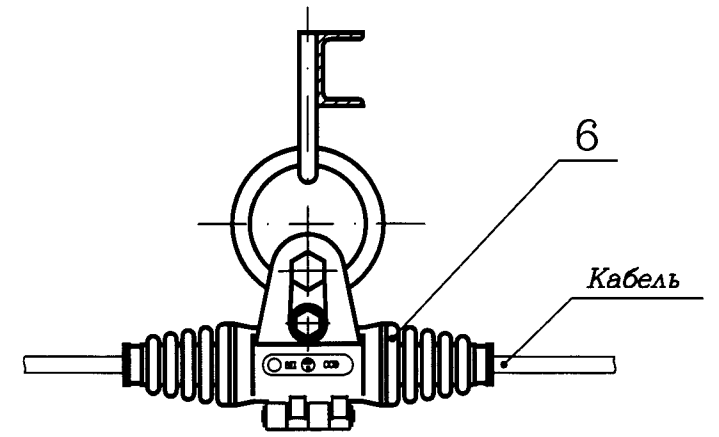
3

Формат А3

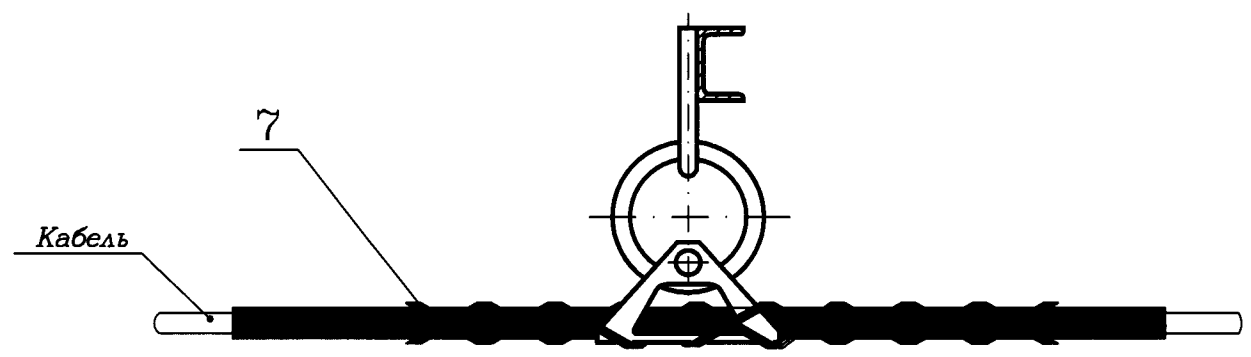
Б-Б(1:5)(2)



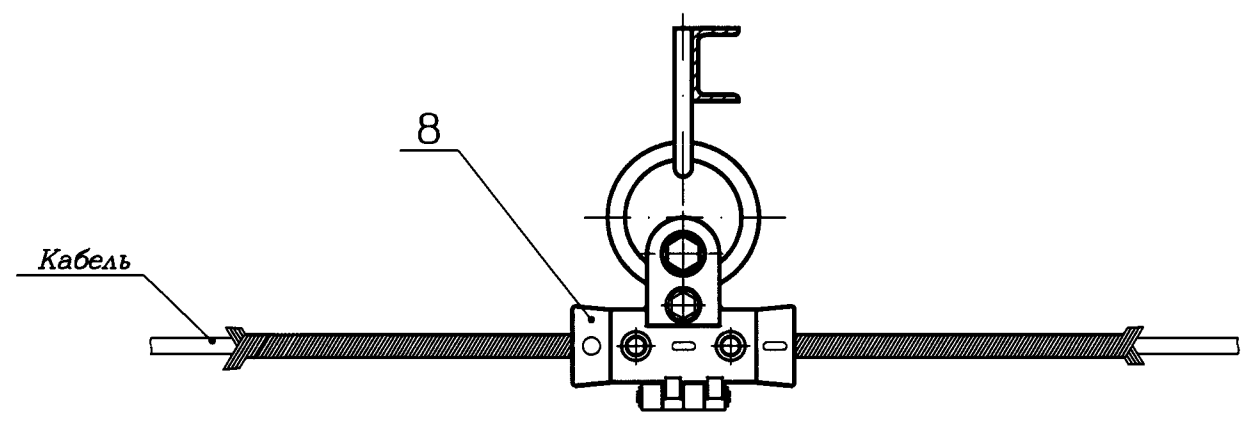
Б-Б(1:5)(2) Вариант



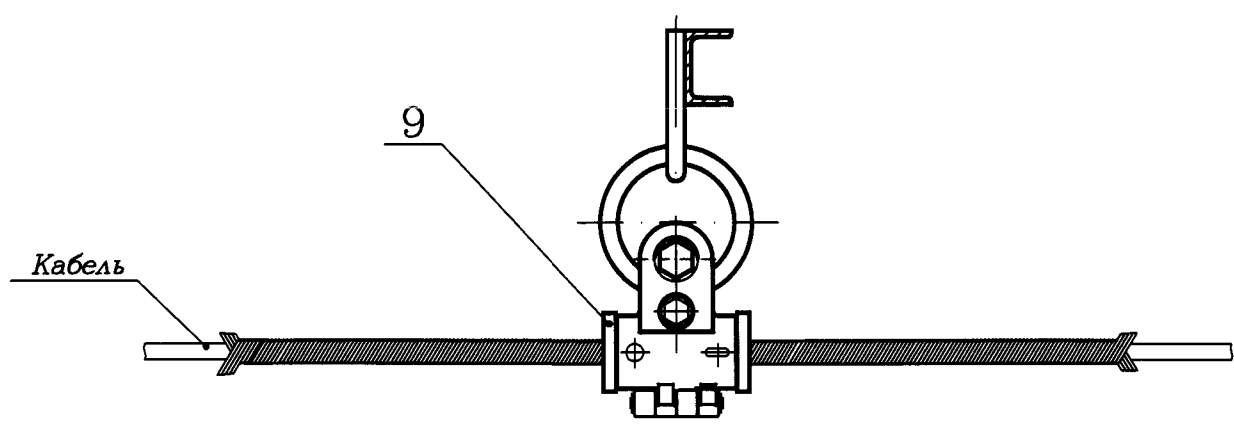
Б-Б(1:5)(2) Вариант



Б-Б(1:5)(2) Вариант



Б-Б(1:5)(2) Вариант



Инв. N подл.	Подп. и дата	Взам. инв. N

Изм.	Лист N	докум.	Подп.	Дата

411307-ТМП-147

Лист 4

Формат А3

Ивв. N подл	Подп. и дата	Взам. инв. N

Обозначение	Код узла
411307-ТМП-148	148

Поз.	Обозначение	Наименование	Кол.	Примечание
1	411307-ТМП-00.0.02	Шайба	8	
2	411307-ТМП-65.0.00	Кронштейн КВ-1	1	
3	411307-ТМП-100.0.01	Уголок	2	
4	411307-ТМП-103.0.00	Пята кронштейна	2	
5	ПСО-Dmin/DmaxП-11	Зажим поддерживающий ПСО	1	*
		ТУ 3449-023-27560230-10		
6		Гайка М16-6Н.5.019	8	
		ГОСТ 5915-70		
7		Шайба 16.01.СтЗсп.019	6	
		ГОСТ 11371-78		
8	55116	Стержень резьбовой КТС 16	2	АО "SORMAT"
		L=(h+100) мм		

\* Марка зажима определяется по проекту

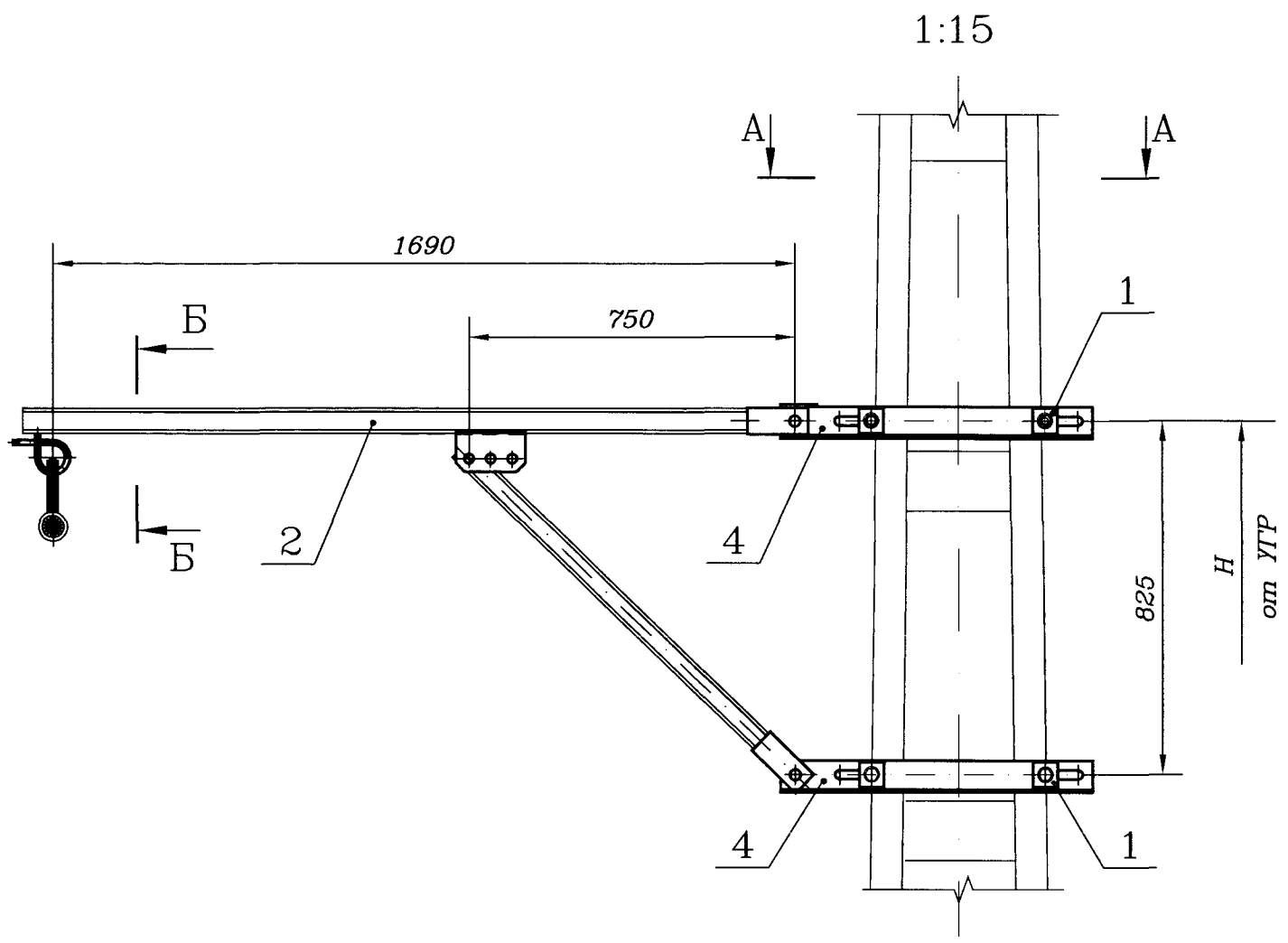
1 Размеры для справок.

2 Н - задается по проекту.

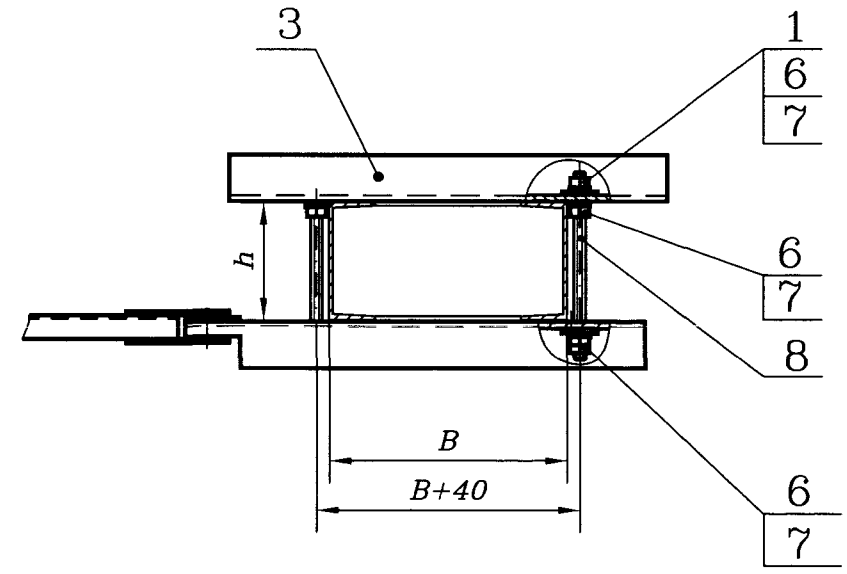
3 Типы опор см. лист 3.

Изм.	Лист	N докум.	Подп.	Дата	411307-ТМП-148			
Разраб.	Старшева			28.11.14	Узел подвески ВОК на металлических опорах типа М на кронштейне КВ-1 с серьгой	Лит.	Лист	Листов
Пров.	Грабенювская			29.01.15			1	3
Рук.гр.	Смирнов			05.02.15		«ГИПРОТРАНССИГНАЛСВЯЗЬ» - филиал ОАО «Росжелдорпроект»		
ГИП	Хорев			05.02.15				
Н.контр.	Кострова			05.02.15				
Нач.отд.	Степанов			05.02.15				

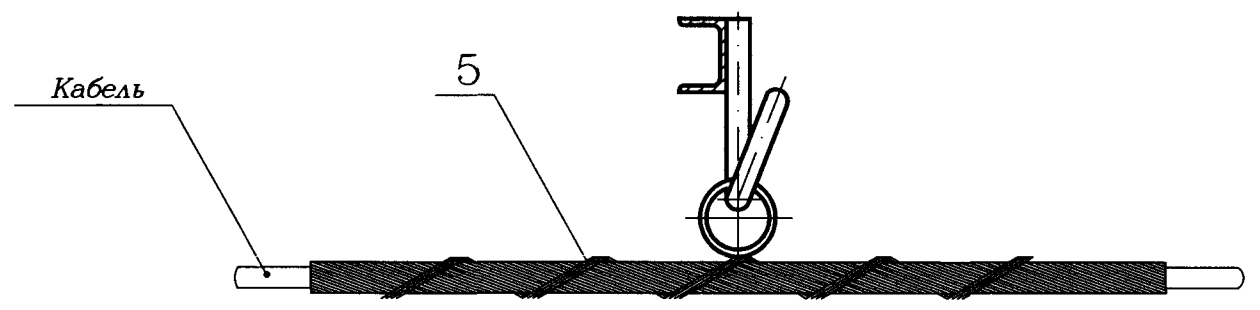




А-А(1:10)



Б-Б(1:5)



Инв. N подл.	Подп. и дата	Взам. инв. N

Изм.	Лист N докум.	Подп.	Дата

411307-ТМП-148

Лист 2

Тип опоры	Высота опоры от УОФ (длина стойки), мм	h, мм	База опоры В, мм	Высота крепления кронштейна Н***, м
МЛЛК-10-60	9600	160	340-425	5,0 - 8,5
МК (МГК, МКГ**)-10-60				
МЛЛК-10-80		180		
МК (МГК, МКГ**)-10-80				
МЛЛК-10-100		200		
МК (МГК, МКГ**)-10-100				
МКГА**-10-100	10000			
МЛЛК-10-120	9600	220	375-445	
МКР**-10-150	10000			
МГК (МКГ**)-10-120	9600	270	340-425	
МЛЛК-12-60	12000	160	330-420	
МК (МГК, МКГ**)-12-60				
МЛЛК-12-80		180		
МК (МГК, МКГ**)-12-80				
МЛЛК-12-100		200		
МК (МГК, МКГ**)-12-100				
МКГА**-12-100				
МЛЛК-12-120		220	375-445	
МКР**-12-150				
МГК (МКГ**)-12-120		270	330-420	

\*\* Опоры, выпускаемые ЗАО "Универсал-контактные сети".

\*\*\* Высота установки кронштейнов определяется при проектировании. В таблице указан диапазон высоты крепления кронштейна с привязкой к базе опоры и коду узла.

Обозначение	Код узла
411307-ТМП-149	149

Тип опоры	Высота опоры от УОФ (длина стойки), мм	h, мм	Высота крепления кронштейна Н**, м
МШП-10-100	9600	220	5,0 - 8,5
МГП-10-100		250	
МШП (МГП)-10-120		270	
МШП (МГП)-10-150		300	
МШП-12-100	12000	220	
МГП-12-100		250	
МШП (МГП)-12-120		270	
МШП (МГП)-12-150		300	

\*\* Высота установки кронштейнов определяется при проектировании.

Поз.	Обозначение	Наименование	Кол.	Примечание
1	411307-ТМП-00.0.02	Шайба	8	
2	411307-ТМП-15.0.00	Кронштейн КВ-1	1	
3	411307-ТМП-100.0.01	Уголок	2	
4	411307-ТМП-103.0.00-01	Пята кронштейна	2	
5	ЗП-...	Зажим поддерживающий ЗП	1	*
		ТУ 3185-003-01393622-95		
6	ЗПМ-...	Зажим поддерживающий	1	*
		модернизированный ЗПМ		
		ТУ 3185-002-44338317-2000		
7	ПСО-Dmin/DmaxП-13	Зажим поддерживающий ПСО	1	*
		ТУ 3449-023-27560230-10		
8	ЗП-С...	Зажим поддерживающий ЗП-С	1	*
		ТУ 3185-003-01393622-95		
9	ЗП-УС-...	Зажим поддерживающий ЗП-УС	1	*
		ТУ 3185-003-01393622-95		
10		Гайка М16-6Н.5.019	16	
		ГОСТ 5915-70		
11		Шайба 16.01.СтЗсп.019	12	
		ГОСТ 11371-78		
12	55116	Стержень резьбовой КТС 16	2	АО "SORMAT"
		L=(h+100) мм		

\* Тип и марка зажима определяется по проекту

1 Размеры для справок.

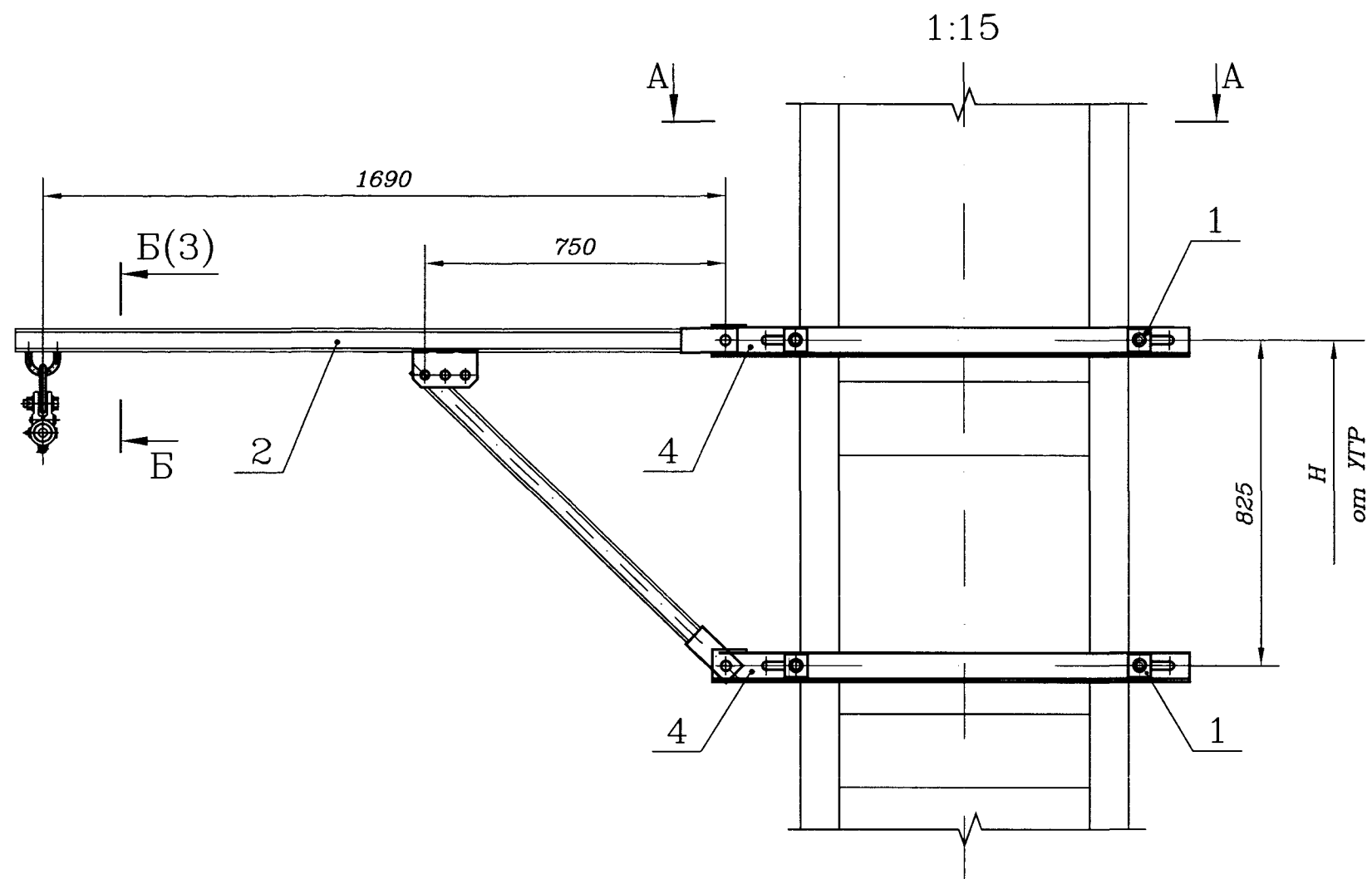
2 Н - задается по проекту.

Взам. инв. №

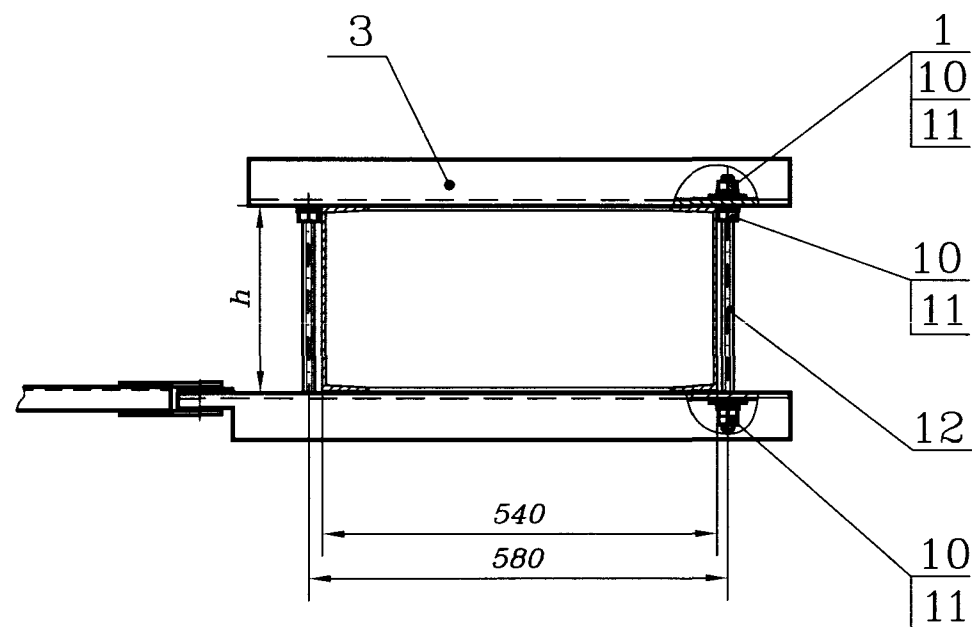
Подп. и дата

Инв. № подл.

Изм.	Лист	№ докум.	Подп.	Дата	411307-ТМП-149			
Разраб.	Старшева	Этпз	21.05.14		Узел подвески ВОК на металлических опорах типа МП на кронштейне КВ-1 с кольцом	Лит.	Лист	Листов
Пров.	Грабеновская	Этпз	21.05.14				1	3
Рук.гр.	Смирнов	Этпз	21.05.14			«ГИПРОТРАНССИГНАЛСВЯЗЬ» - филиал ОАО «Росжелдорпроект»		
ГИП	Хорев	Этпз	21.05.14					
Н.контр.	Кострова	Этпз	21.05.14					
Нач.отд.	Степанов	Этпз	21.05.14					



А-А(1:10)



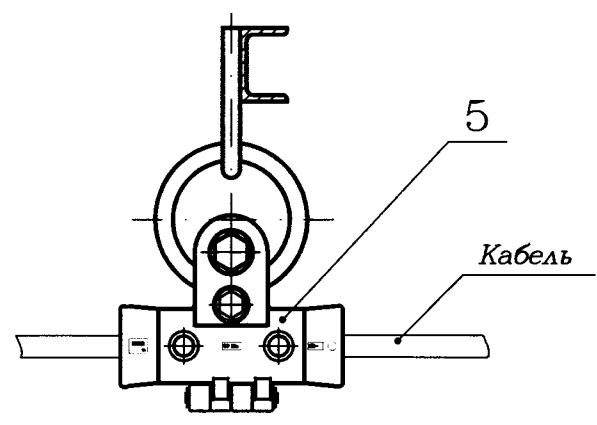
Инв. N подл.	Подп. и дата	Взам. инв. N

Изм.	Лист N докум.	Подп.	Дата

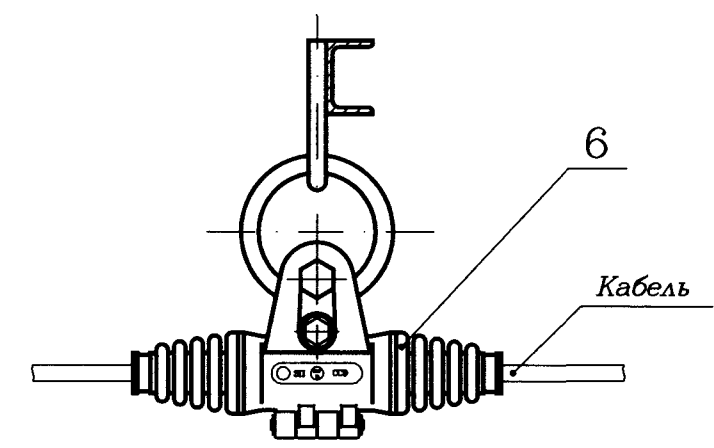
411307-ТМП-149

Лист
2

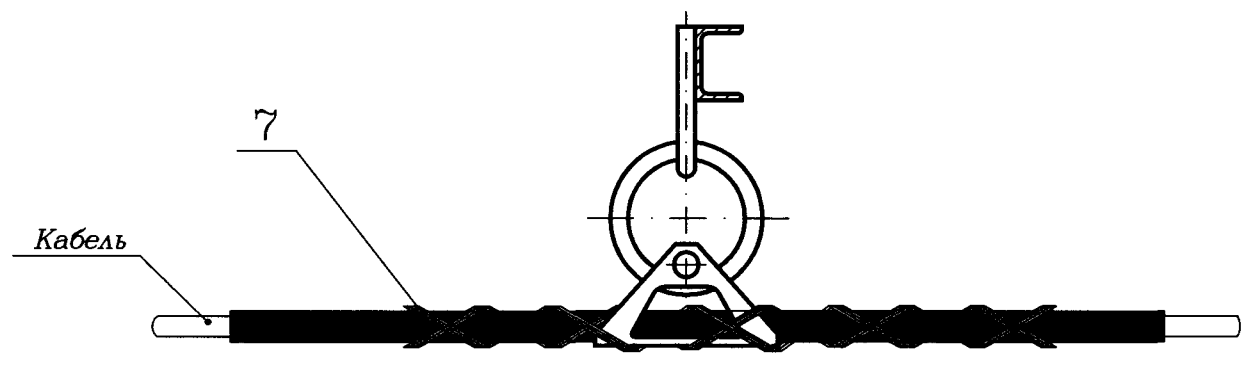
Б-Б(1:5)(2)



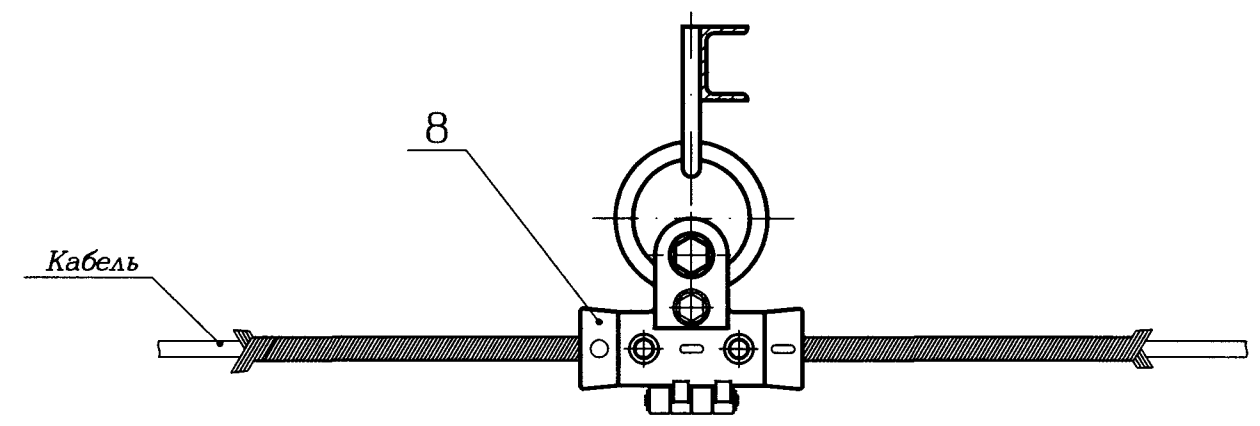
Б-Б(1:5)(2) Вариант



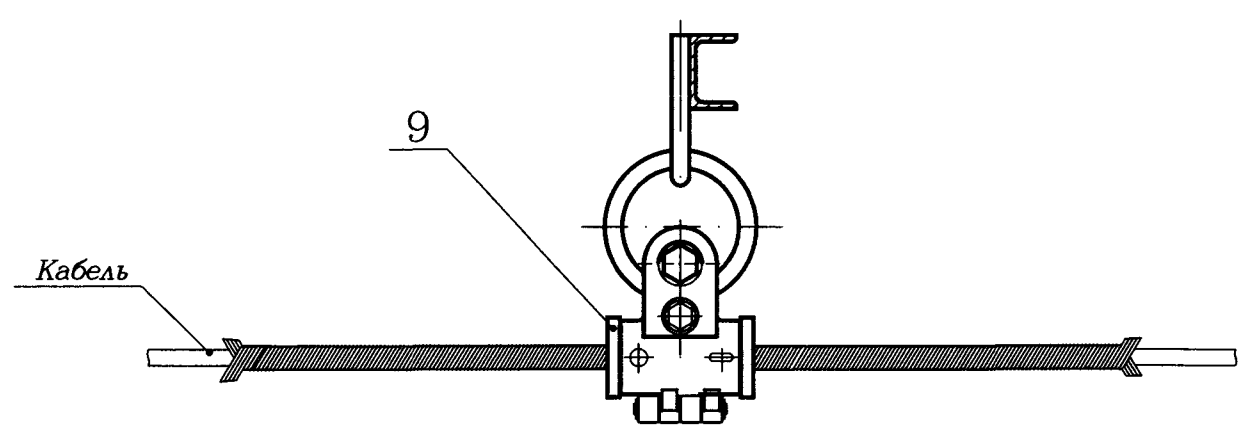
Б-Б(1:5)(2) Вариант



Б-Б(1:5)(2) Вариант



Б-Б(1:5)(2) Вариант



411307-ТМП Альбом 4

Инв. N подл	Подп. и дата	Взам. инв. N

Изм.	Лист N докум.	Подп.	Дата

411307-ТМП-149

Лист 3

Формат А3

Обозначение	Код узла
411307-ТПП-150	150

Тип опоры	Высота опоры от УОФ (длина стойки), мм	h, мм	Высота крепления кронштейна Н**, м
МПП-10-100	9600	220	5,0 - 8,5
МГП-10-100		250	
МПП (МГП)-10-120		270	
МПП (МГП)-10-150		300	
МПП-12-100	12000	220	
МГП-12-100		250	
МПП (МГП)-12-120		270	
МПП (МГП)-12-150		300	

\*\* Высота установки кронштейнов определяется при проектировании.

Поз.	Обозначение	Наименование	Кол.	Примечание
1	411307-ТПП-00.0.02	Шайба	8	
2	411307-ТПП-65.0.00	Кронштейн КВ-1	1	
3	411307-ТПП-100.0.01	Уголок	2	
4	411307-ТПП-103.0.00-01	Пята кронштейна	2	
5	ПСО-Dmin/DmaxП-11	Зажим поддерживающий ПСО	1	*
		ТУ 3449-023-27560230-10		
6		Гайка М16-6Н.5.019	8	
		ГОСТ 5915-70		
7		Шайба 16.01.СтЗсп.019	6	
		ГОСТ 11371-78		
8	55116	Стержень резьбовой КТС 16	2	АО "SORMAT"
		L=(h+100) мм		

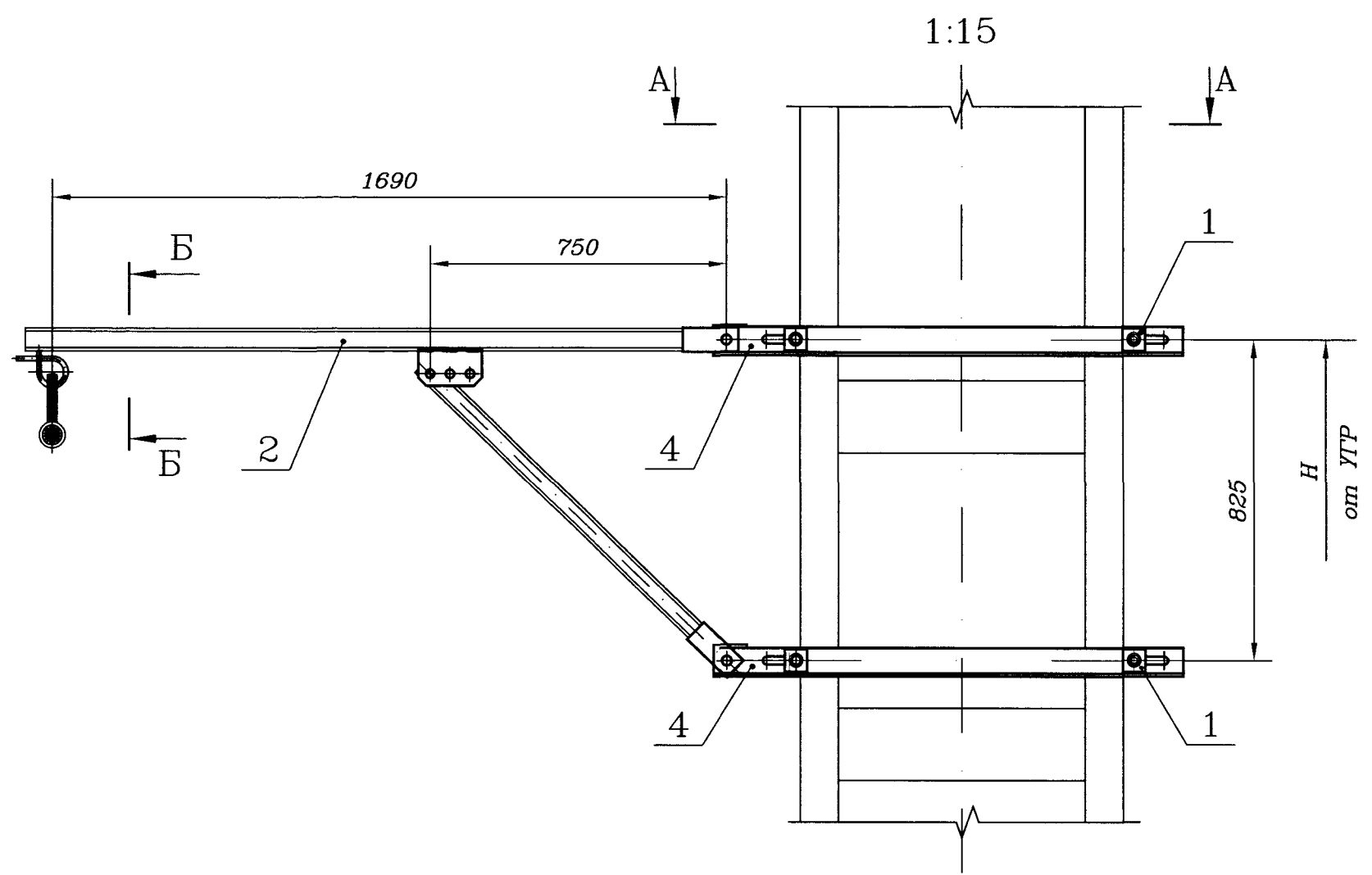
\* Марка зажима определяется по проекту

1 Размеры для справок.

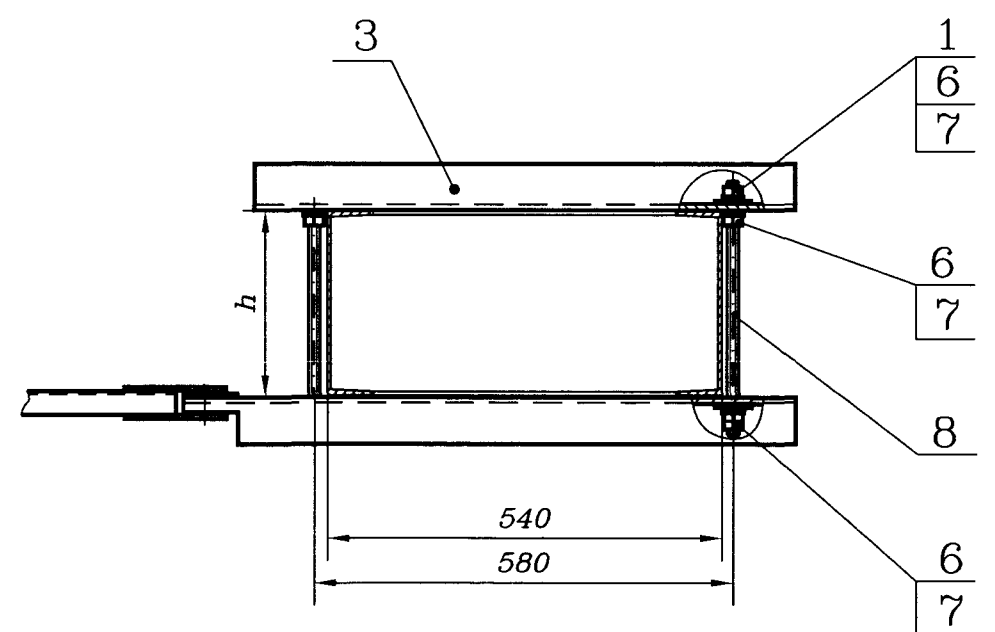
2 Н - задается по проекту.

Ив. N подл. Подл. и дата Взам. инв. N

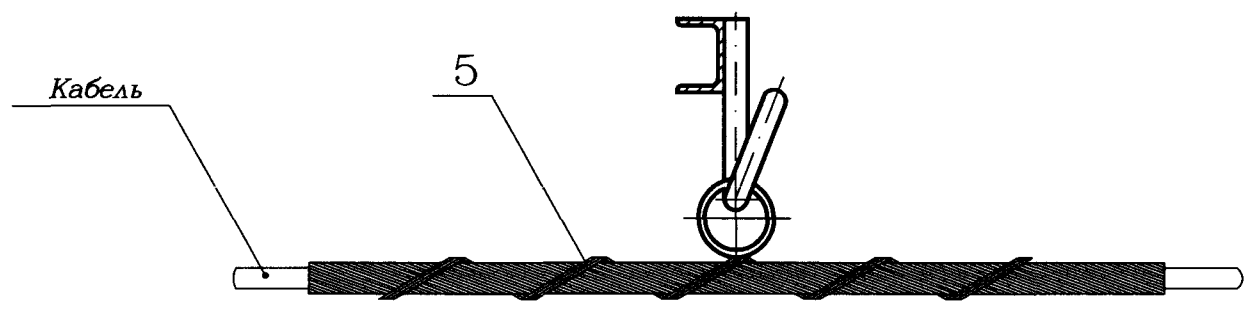
Изм.	Лист	N докум.	Подп.	Дата	411307-ТПП-150			
Разраб.	Старшева		<i>Старшева</i>	20.05.14	Узел подвески ВОК на металлических опорах типа МП на кронштейне КВ-1 с серьгой	Лит.	Лист	Листов
Пров.	Грабенювская		<i>Грабенювская</i>	20.05.14			1	2
Рук.гр.	Смирнов		<i>Смирнов</i>	20.05.14		«ГИПРОТРАНССИГНАЛСВЯЗЬ» - филиал ОАО «Росжелдорпроект»		
ГИП	Хорев		<i>Хорев</i>	20.05.14				
Н.контр.	Кострова		<i>Кострова</i>	20.05.14				
Нач.отд.	Степанов		<i>Степанов</i>	20.05.14				



А-А(1:10)



Б-Б(1:5)

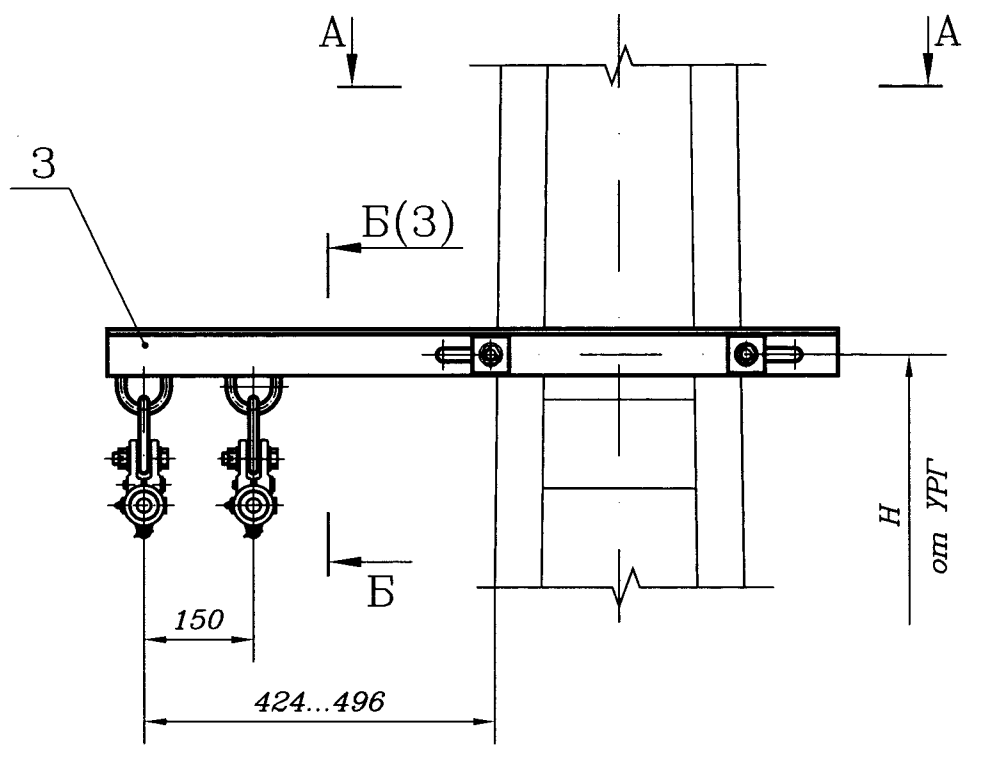


Инв. N подл	Подп. и дата	Взам. инв. N

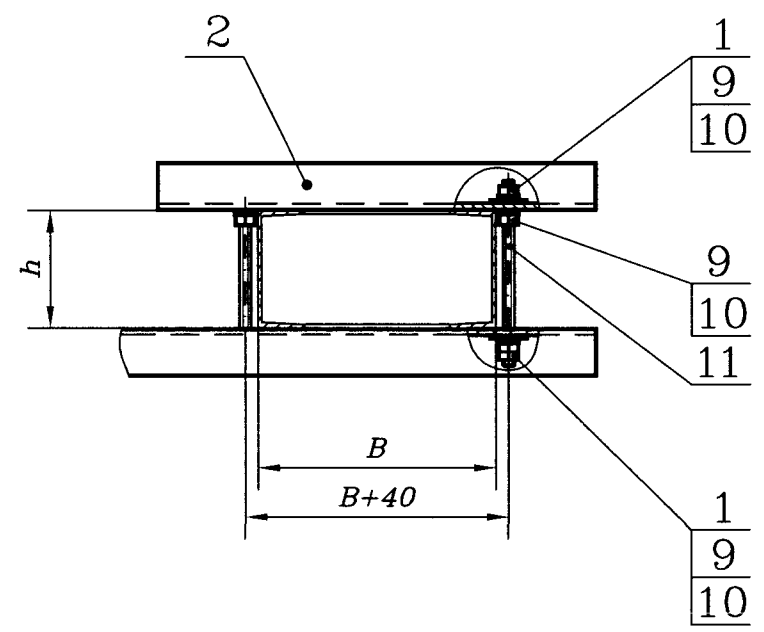
Изм.	Лист N докум.	Подп.	Дата

411307-ТМП-150

Лист 2



A-A(1:10)



Обозначение	Код узла
411307-ТМП-151	151

Поз.	Обозначение	Наименование	Кол.	Примечание
1	411307-ТМП-00.0.02	Шайба	4	
2	411307-ТМП-100.0.01	Уголок	1	
3	411307-ТМП-104.0.00	Кронштейн с двумя кольцами для металлических опор типа М и МП	1	
4	ЗП-...	Зажим поддерживающий ЗП	2	*
		ТУ 3185-003-01393622-95		
5	ЗПМ-...	Зажим поддерживающий модернизированный ЗПМ	2	*
		ТУ 3185-002-44338317-2000		
6	ПСО-Dmin/DmaxП-13	Зажим поддерживающий ПСО	2	*
		ТУ 3449-023-27560230-10		
7	ЗП-С...	Зажим поддерживающий ЗП-С	2	*
		ТУ 3185-003-01393622-95		
8	ЗП-УС-...	Зажим поддерживающий ЗП-УС	2	*
		ТУ 3185-003-01393622-95		
9		Гайка М16-6Н.5.019	8	
		ГОСТ 5915-70		
10		Шайба 16.01.СтЗсп.019	6	
		ГОСТ 11371-78		
11	55116	Стержень резьбовой КТС 16	2	АО "SORMAT"
		L=(h+100) мм		

\* Тип и марка зажима определяется по проекту

1 Размеры для справок.

2 H - задается по проекту.

3 Типы опор см. лист 2.

Изн. N подл.	Подп. и дата	Взам. инв. N
--------------	--------------	--------------

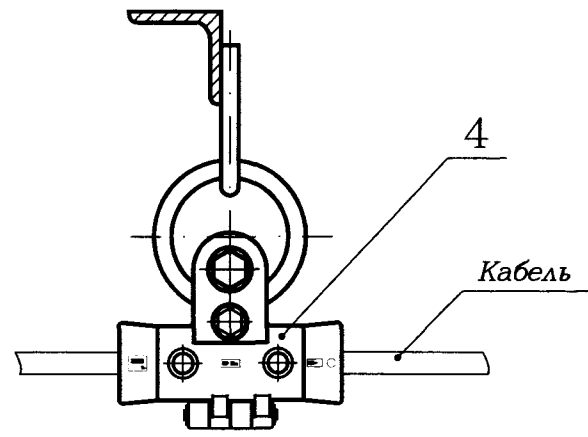
Изм.	Лист	N докум.	Подп.	Дата	411307-ТМП-151
Разраб.	Старшева	Арт	28.08.14		
Пров.	Грабенювская	Арт	28.08.14		Узел подвески двух ВОК на металлических опорах типа М на кронштейне с кольцами
Рук.гр.	Смирнов	Арт	28.08.14		
ГИП	Хорев	Арт	05.14		Лит. Лист Листов 1 3
Н.контр.	Кострова	Арт	28.08.14		
Нач.отд.	Степанов	Арт	05.14		

«ГИПРОТРАНССИГНАЛСВЯЗЬ»  
- филиал ОАО «Росжелдорпроект»

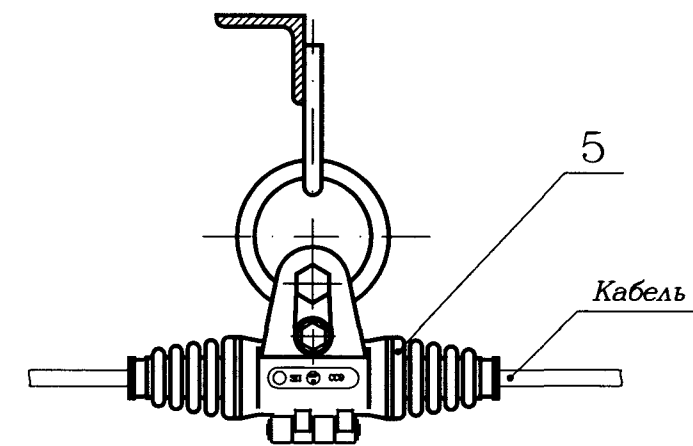


Тип опоры	Высота опоры от УОФ (длина стойки), мм	h, мм	База опоры В, мм	Высота крепления кронштейна Н***, м	
МЛЛК-10-60	9600	160	340-425	5,0 - 8,5	
МК (МГК, МКГ**)-10-60					
МЛЛК-10-80		180			
МК (МГК, МКГ**)-10-80					
МЛЛК-10-100		200			
МК (МГК, МКГ**)-10-100					
МКГА**-10-100	10000				
МЛЛК-10-120	9600	220	375-445		
МКР**-10-150	10000				
МГК (МКГ**)-10-120	9600	270	340-425		
МЛЛК-12-60	12000	160	330-420		
МК (МГК, МКГ**)-12-60					
МЛЛК-12-80		180			
МК (МГК, МКГ**)-12-80					
МЛЛК-12-100		200			
МК (МГК, МКГ**)-12-100					
МКГА**-12-100					
МЛЛК-12-120		220			375-445
МКР**-12-150					
МГК (МКГ**)-12-120		270			330-420
** Опоры, выпускаемые ЗАО "Универсал-контактные сети".					
*** Высота установки кронштейнов определяется при проектировании. В таблице указан диапазон высоты крепления кронштейна с привязкой к базе опоры и коду узла.					

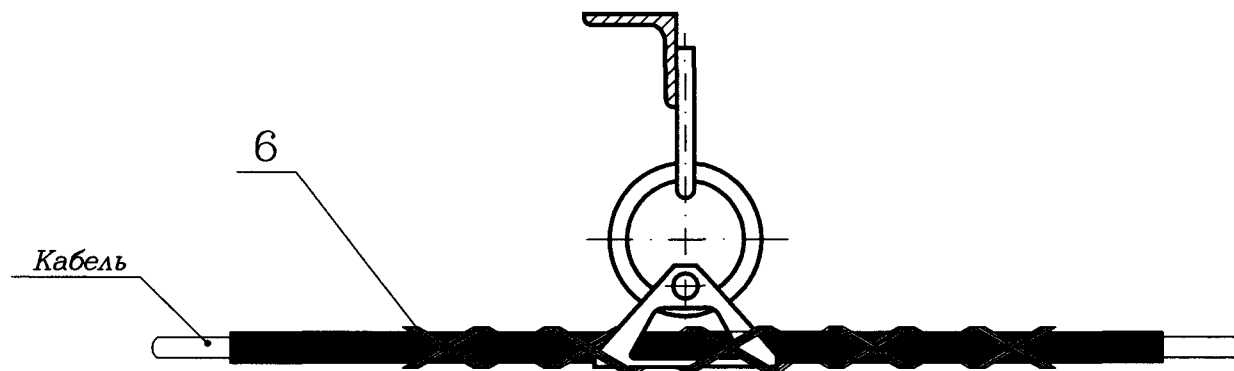
Б-Б(1:5)(1)



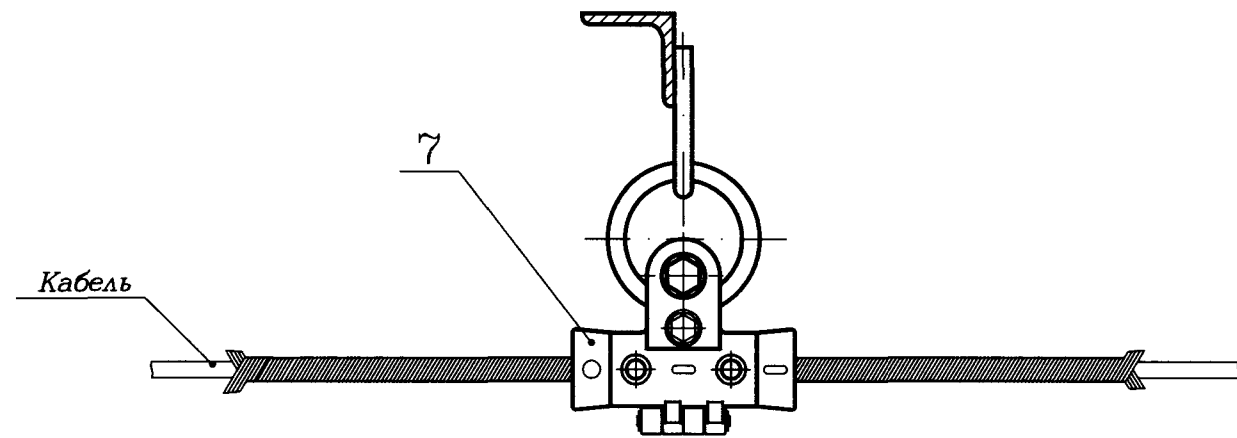
Б-Б(1:5)(1) Вариант



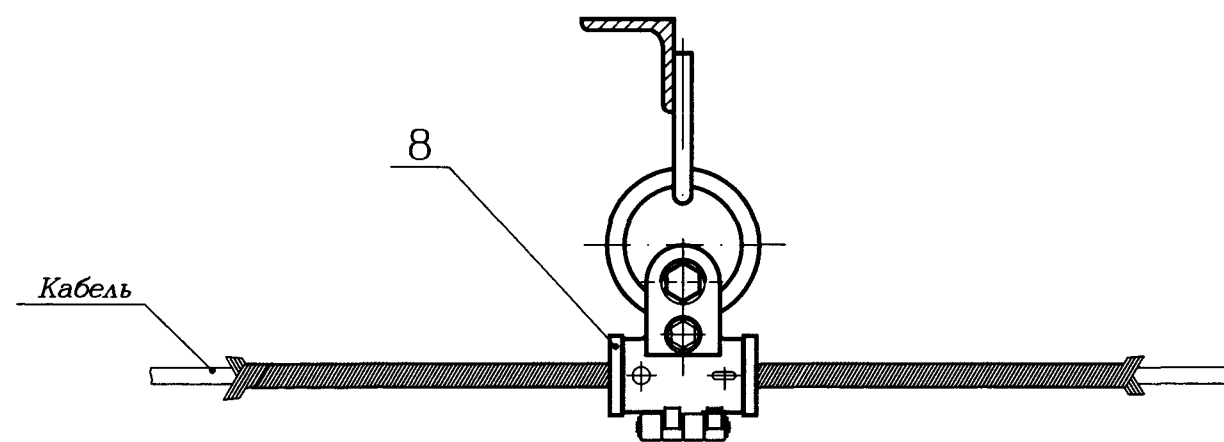
Б-Б(1:5)(1) Вариант



Б-Б(1:5)(1) Вариант



Б-Б(1:5)(1) Вариант

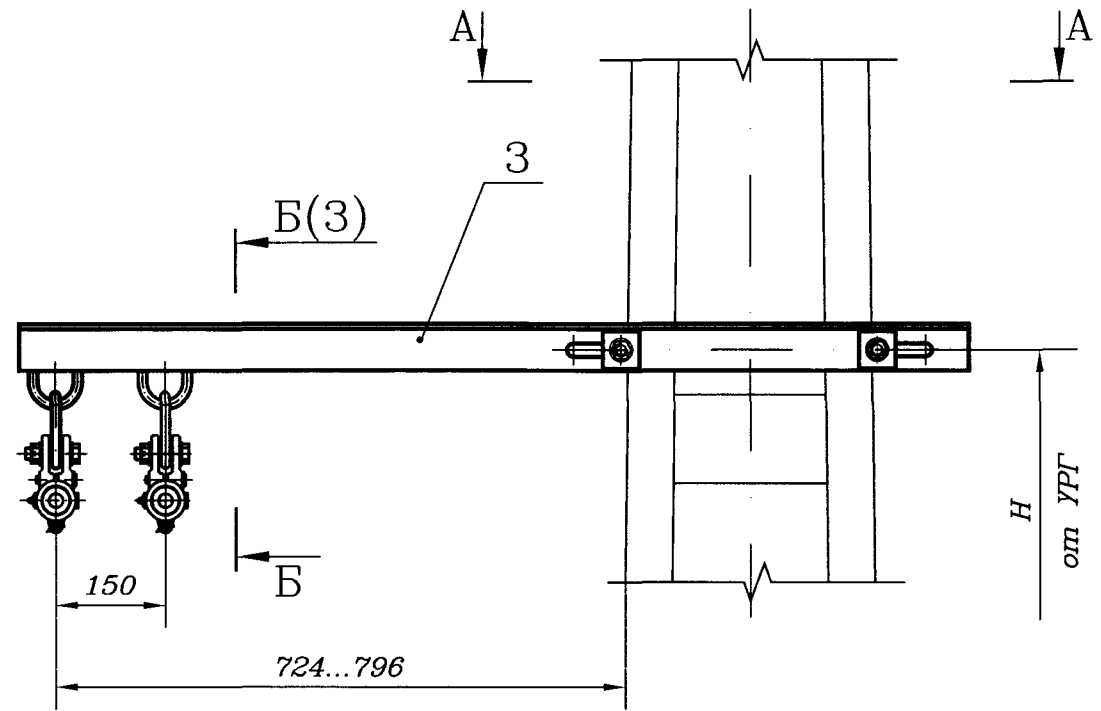


Инв. N подл.	Подп. и дата	Взам. инв. N

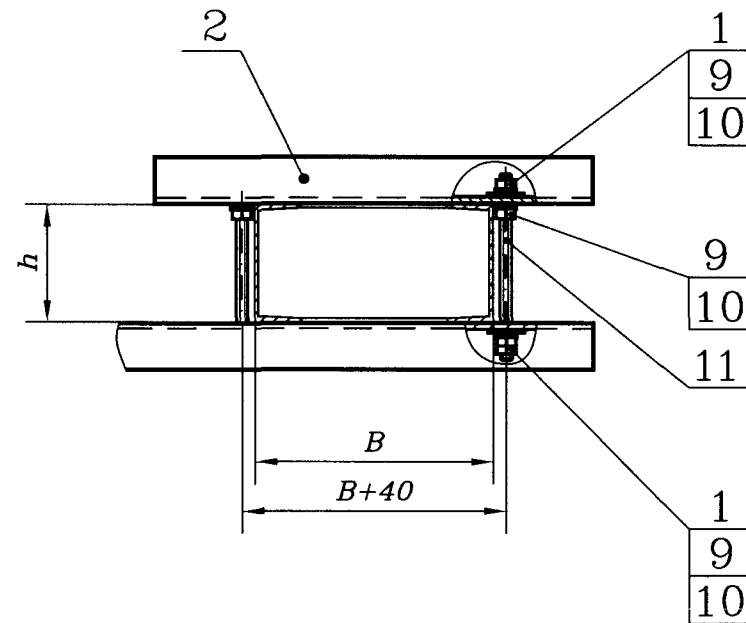
Изм.	Лист N	докум.	Подп.	Дата

411307-ТМП-151

Лист 3



A-A(1:10)



Обозначение	Код узла
411307-ТМП-152	152

Поз.	Обозначение	Наименование	Кол.	Примечание
1	411307-ТМП-00.0.02	Шайба	4	
2	411307-ТМП-100.0.01	Уголок	1	
3	411307-ТМП-104.0.00-01	Кронштейн с двумя кольцами для металлических опор типа М и МП	1	
4	ЗП-...	Зажим поддерживающий ЗП	2	*
		ТУ 3185-003-01393622-95		
5	ЗПМ-...	Зажим поддерживающий модернизированный ЗПМ	2	*
		ТУ 3185-002-44338317-2000		
6	ПСО-Dmin/DmaxП-13	Зажим поддерживающий ПСО	2	*
		ТУ 3449-023-27560230-10		
7	ЗП-С...	Зажим поддерживающий ЗП-С	2	*
		ТУ 3185-003-01393622-95		
8	ЗП-УС-...	Зажим поддерживающий ЗП-УС	2	*
		ТУ 3185-003-01393622-95		
9		Гайка М16-6Н.5.019	8	
		ГОСТ 5915-70		
10		Шайба 16.01.СтЗсп.019	6	
		ГОСТ 11371-78		
11	55116	Стержень резьбовой КТС 16	2	АО "SORMAT"
		L=(h+100) мм		

\* Тип и марка зажима определяется по проекту

1 Размеры для справок.

2 Н - задается по проекту.

3 Типы опор см. лист 2.

Ивв. N подл.	Подп. и дата	Взам. инв. N
--------------	--------------	--------------

Изм.	Лист	N докум.	Подп.	Дата
Разраб.	Старшева	Эль	21.05.09	
Пров.	Грабенювская	Эль	21.05.09	
Рук.гр.	Смирнов	Эль	21.05.09	
ГИП	Хорев	Эль	21.05.09	
Н.контр.	Кострова	Эль	21.05.09	
Нач.отд.	Степанов	Эль	21.05.09	

411307-ТМП-152

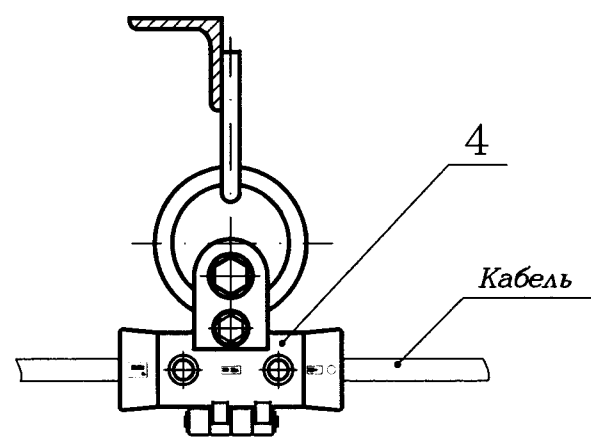
Узел подвески двух ВОК на металлических опорах типа М на удлиненном кронштейне с кольцами

Лит.	Лист	Листов
	1	3

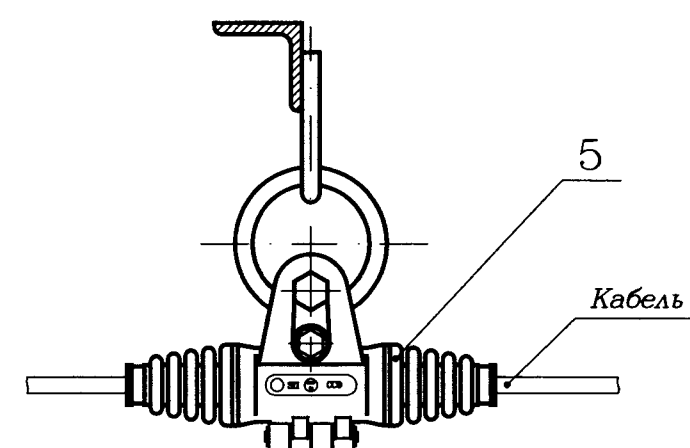
«ГИПРОТРАНССИГНАЛСВЯЗЬ»  
- филиал ОАО «Росжелдорпроект»

Тип опоры	Высота опоры от УОФ (длина стойки), мм	h, мм	База опоры В, мм	Высота крепления кронштейна Н***, м	
МЛК-10-60	9600	160	340-425	5,0 - 8,5	
МК (МГК, МКГ**)-10-60					
МЛК-10-80		180			
МК (МГК, МКГ**)-10-80					
МЛК-10-100		200			
МК (МГК, МКГ**)-10-100					
МКГА**-10-100	10000				
МЛК-10-120	9600	220	375-445		
МКР**-10-150	10000				
МГК (МКГ**)-10-120	9600	270	340-425		
МЛК-12-60	12000	160	330-420		
МК (МГК, МКГ**)-12-60					
МЛК-12-80		180			
МК (МГК, МКГ**)-12-80					
МЛК-12-100		200			
МК (МГК, МКГ**)-12-100					
МКГА**-12-100					
МЛК-12-120		220		375-445	
МКР**-12-150					
МГК (МКГ**)-12-120				270	330-420
<p>** Опоры, выпускаемые ЗАО "Универсал-контактные сети".</p> <p>*** Высота установки кронштейнов определяется при проектировании. В таблице указан диапазон высоты крепления кронштейна с привязкой к базе опоры и коду узла.</p>					

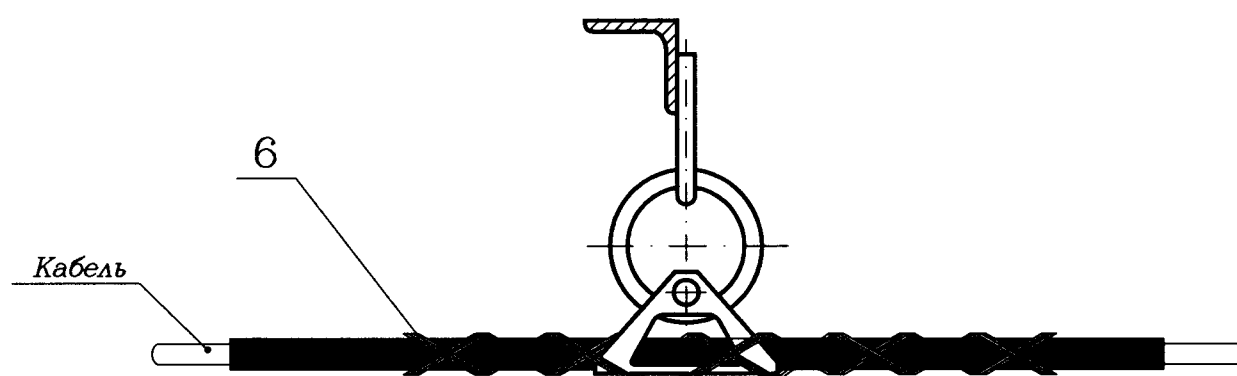
Б-Б(1:5)(1)



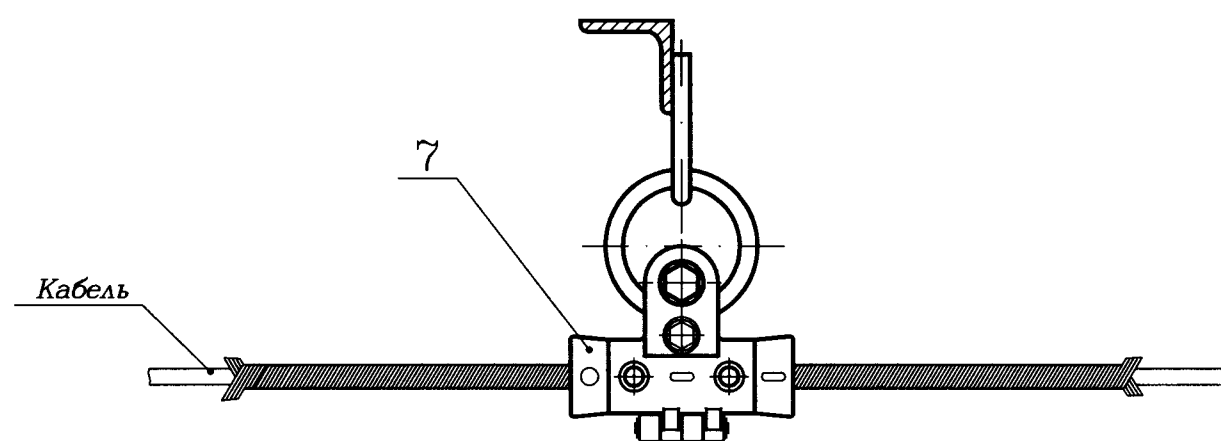
Б-Б(1:5)(1) Вариант



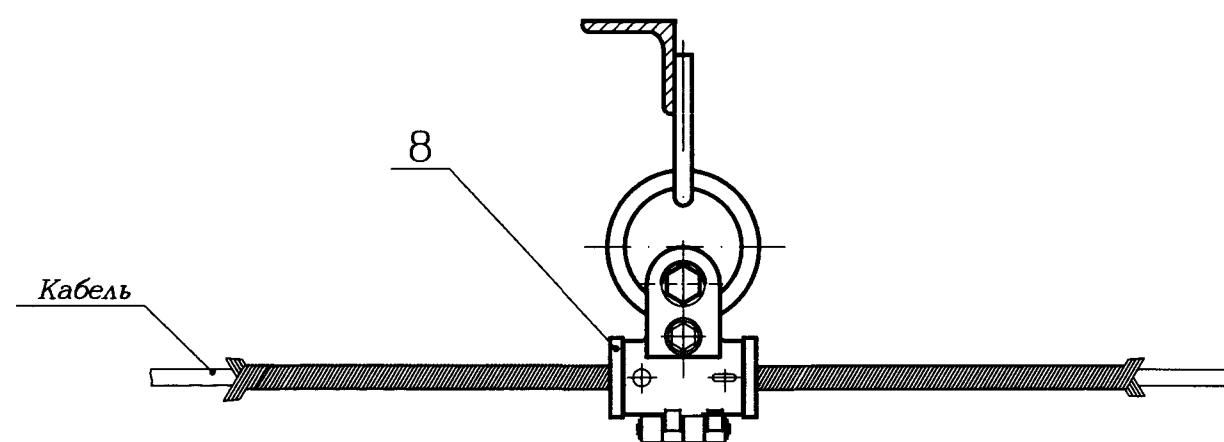
Б-Б(1:5)(1) Вариант



Б-Б(1:5)(1) Вариант



Б-Б(1:5)(1) Вариант



Изм. N	подл.	Подп.	и дата	Взам. инв. N

Изм.	Лист N	докум.	Подп.	Дата

411307-ТМП-152

Лист 3

Обозначение	Код узла
411307-ТМП-153	153

Поз.	Обозначение	Наименование	Кол.	Примечание
1	411307-ТМП-00.0.02	Шайба	4	
2	411307-ТМП-100.0.01	Уголок	1	
3	411307-ТМП-104.0.00-02	Кронштейн с двумя кольцами для металлических опор типа М и МП	1	
4	ЗП-...	Зажим поддерживающий ЗП ТУ 3185-003-01393622-95	2	*
5	ЗПМ-...	Зажим поддерживающий модернизированный ЗПМ ТУ 3185-002-44338317-2000	2	*
6	ПСО-Dmin/DmaxП-13	Зажим поддерживающий ПСО ТУ 3449-023-27560230-10	2	*
7	ЗП-С...	Зажим поддерживающий ЗП-С ТУ 3185-003-01393622-95	2	*
8	ЗП-УС-...	Зажим поддерживающий ЗП-УС ТУ 3185-003-01393622-95	2	*
9		Гайка М16-6Н.5.019 ГОСТ 5915-70	8	
10		Шайба 16.01.СтЗсп.019 ГОСТ 11371-78	6	
11	55116	Стержень резьбовой KTS 16 L=(h+100) мм	2	АО "SORMAT"

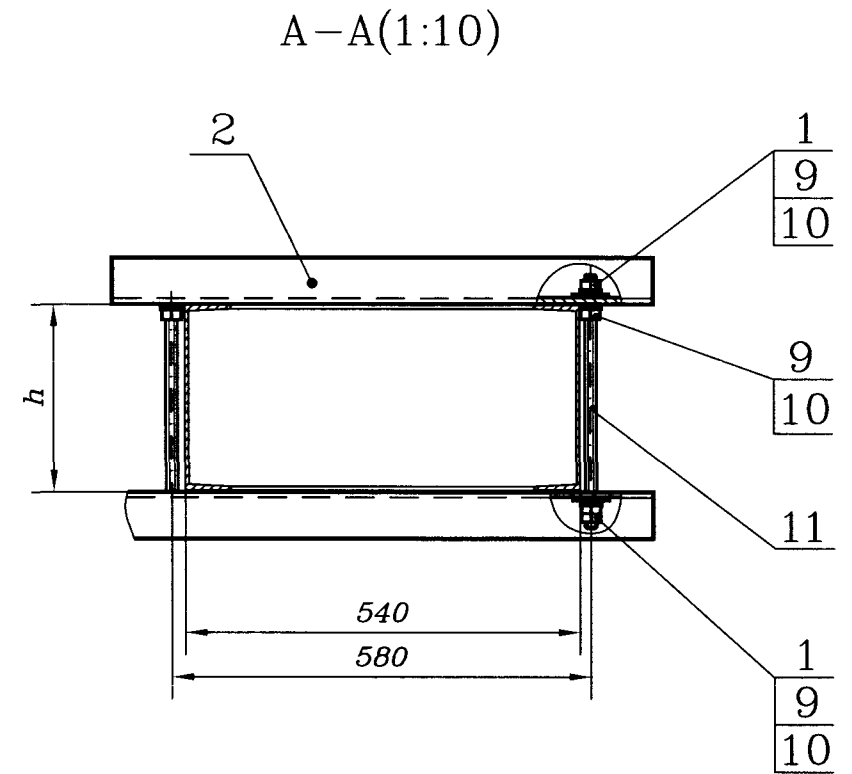
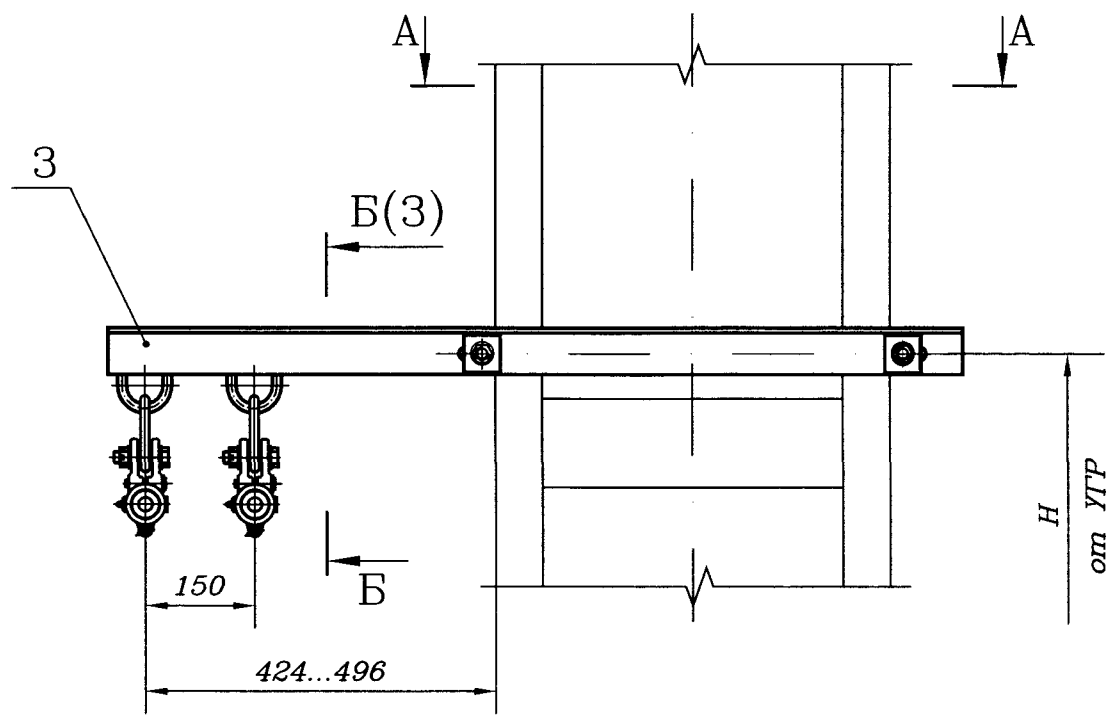
\* Тип и марка зажима определяется по проекту

1 Размеры для справок.

2 Н - задается по проекту.

3 Типы опор см. лист 2.

Изм.	Лист	N докум.	Подп.	Дата	411307-ТМП-153				
Разраб.	Старшева	Друж	М.С.М		Лит.	Лист	Листов		
Пров.	Грабеневская	Друж	М.С.М			1	3		
Рук.гр.	Смирнов	Костро	М.С.М		Узел подвески двух ВОК на металлических опорах типа МП на кронштейне с кольцами				
ГИП	Хорев	Степан	М.С.М	«ГИПРОТРАНССИГНАЛСВЯЗЬ» - филиал ОАО «Росжелдорпроект»					
Н.контр.	Кострова	Степан	М.С.М						
Нач.отд.	Степанов	Степан	М.С.М						



Тип опоры	Высота опоры от УОФ (длина стойки), мм	h, мм	Высота крепления кронштейна Н**, м
МШП-10-100	9600	220	5,0 - 8,5
МГП-10-100		250	
МШП (МГП)-10-120		270	
МШП (МГП)-10-150		300	
МШП-12-100	12000	220	
МГП-12-100		250	
МШП (МГП)-12-120		270	
МШП (МГП)-12-150		300	

\*\* Высота установки кронштейнов определяется при проектировании.

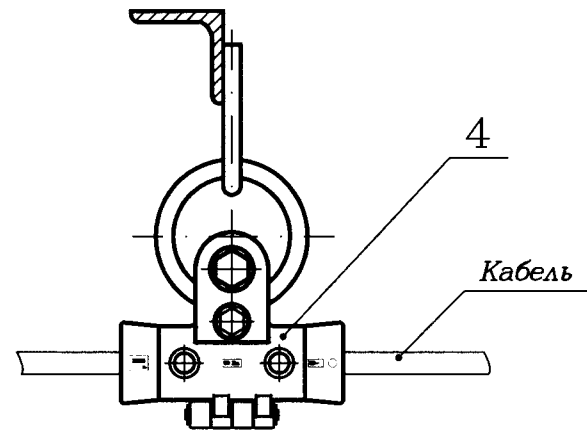
Ивв. N подл.	Подл. и дата	Взам. инв. N

Изм.	Лист	N докум.	Подп.	Дата

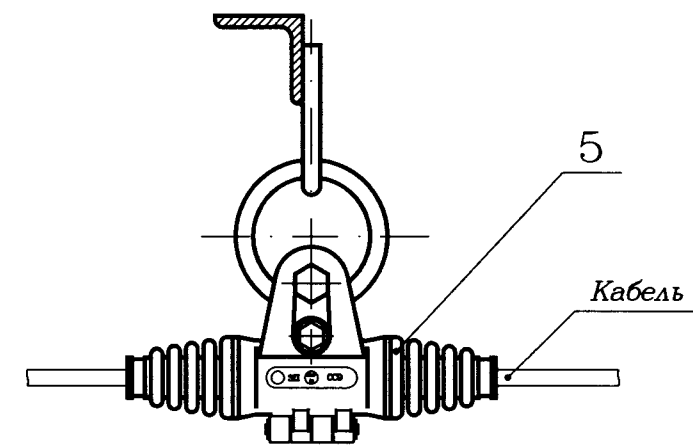
411307-ТМП-153

Лист  
2

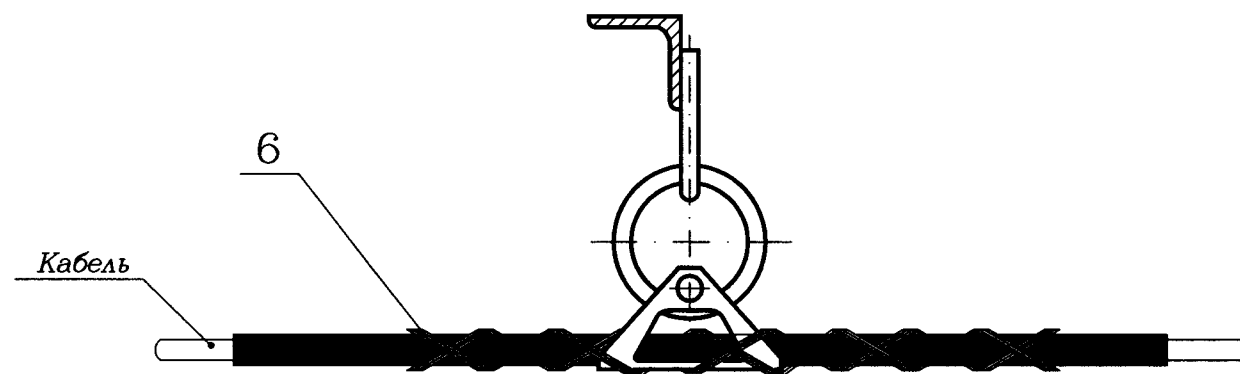
Б-Б(1:5)(1)



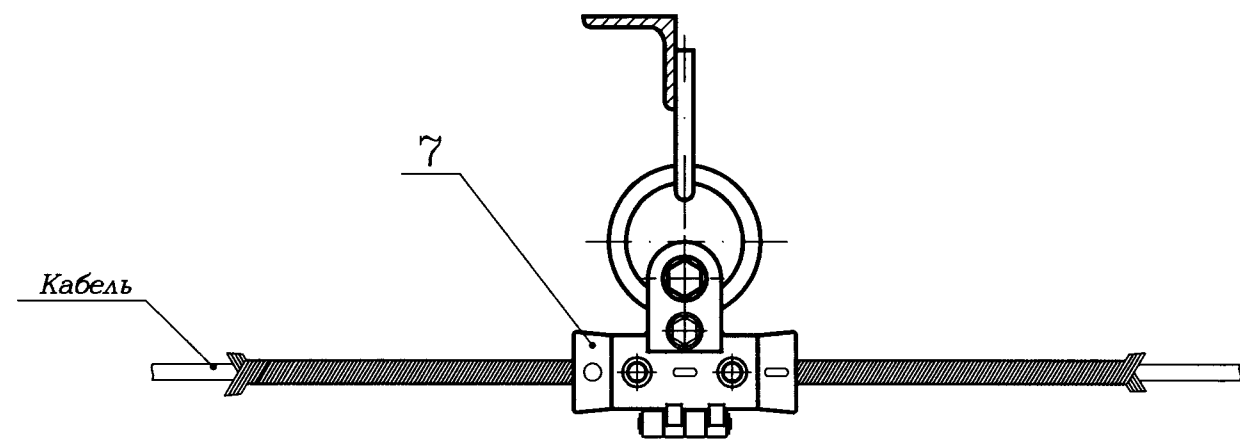
Б-Б(1:5)(1) Вариант



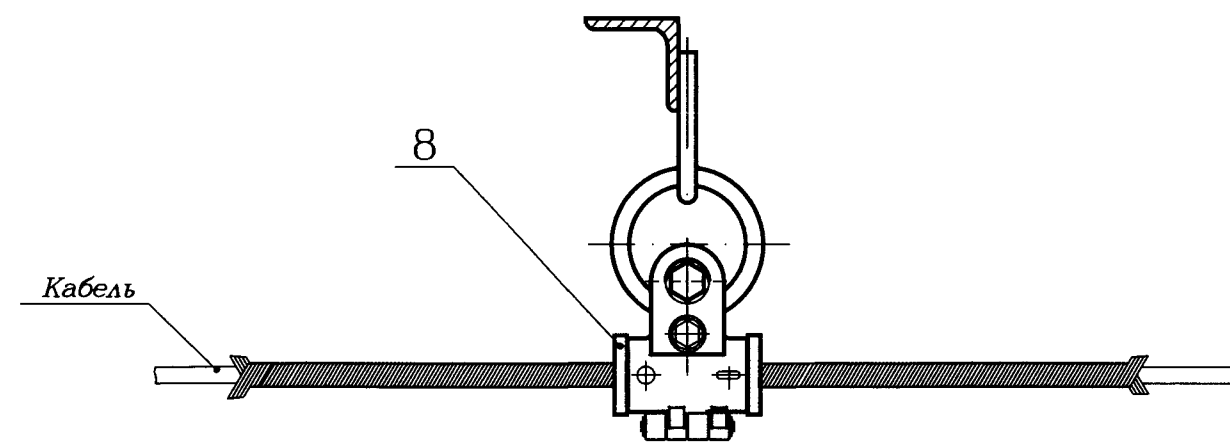
Б-Б(1:5)(1) Вариант



Б-Б(1:5)(1) Вариант



Б-Б(1:5)(1) Вариант



Ивв. N подл	Подл. и дата	Взам. ивв. N

Изм.	Лист N докум.	Подп.	Дата

411307-ТМП-153

Лист 3



Обозначение	Код узла
411307-ТМП-154	154

Поз.	Обозначение	Наименование	Кол.	Примечание
1	411307-ТМП-00.0.02	Шайба	4	
2	411307-ТМП-100.0.01	Уголок	1	
3	411307-ТМП-104.0.00-03	Кронштейн с двумя кольцами для металлических опор типа М и МП	1	
4	ЗП-...	Зажим поддерживающий ЗП ТУ 3185-003-01393622-95	2	*
5	ЗПМ-...	Зажим поддерживающий модернизированный ЗПМ ТУ 3185-002-44338317-2000	2	*
6	ПСО-Dmin/DmaxП-13	Зажим поддерживающий ПСО ТУ 3449-023-27560230-10	2	*
7	ЗП-С...	Зажим поддерживающий ЗП-С ТУ 3185-003-01393622-95	2	*
8	ЗП-УС-...	Зажим поддерживающий ЗП-УС ТУ 3185-003-01393622-95	2	*
9		Гайка М16-6Н.5.019 ГОСТ 5915-70	8	
10		Шайба 16.01.СтЗсп.019 ГОСТ 11371-78	6	
11	55116	Стержень резьбовой КТС 16 L=(h+100) мм	2	АО "SORMAT"

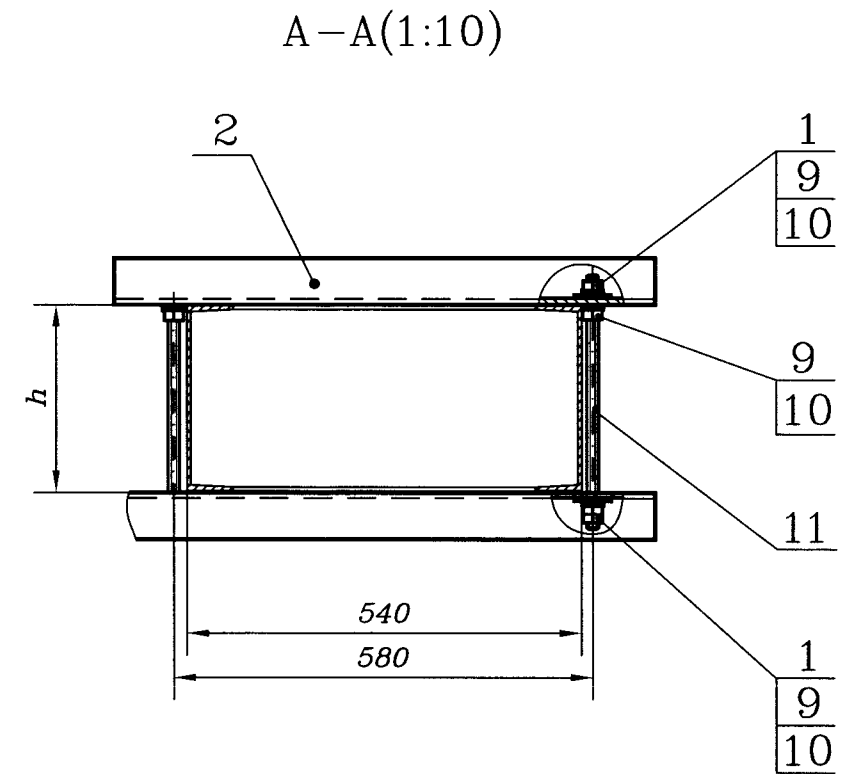
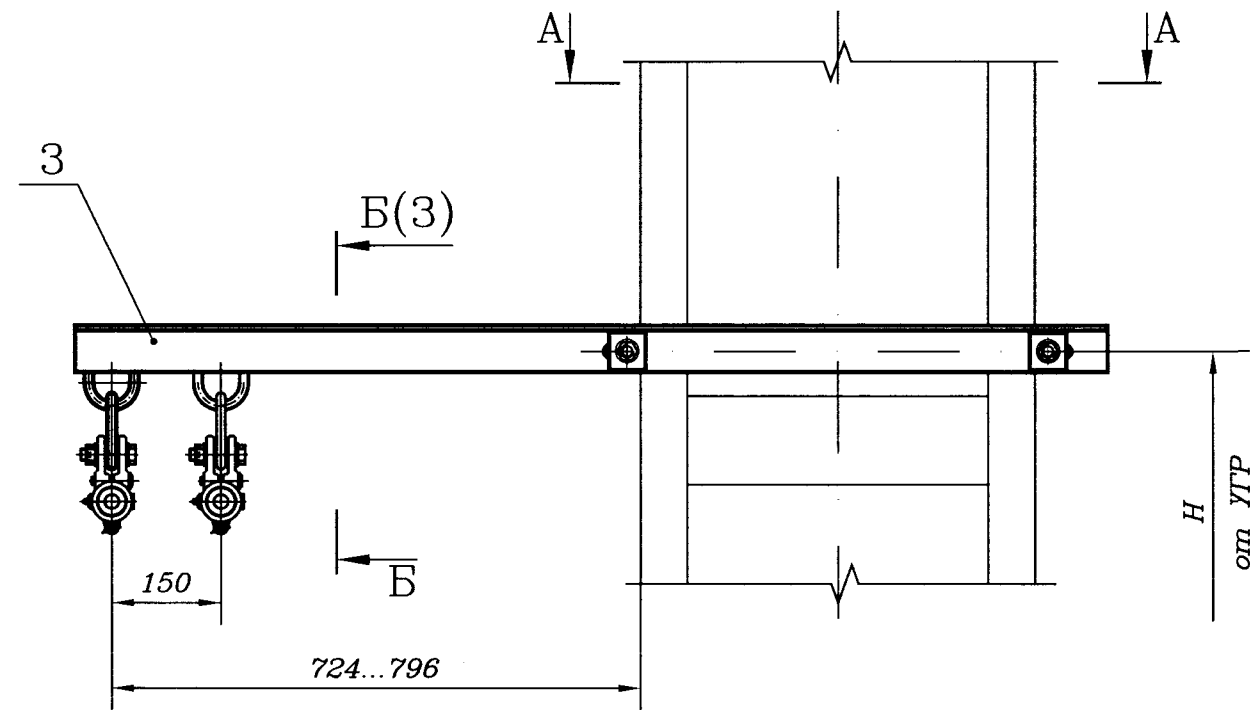
\* Тип и марка зажима определяется по проекту

1 Размеры для справок.

2 Н - задается по проекту.

3 Типы опор см. лист 2.

Изм.	Лист	N докум.	Подп.	Дата	411307-ТМП-154		
Разраб.	Старшева		<i>Старшева</i>	28.08.14	Лит.	Лист	Листов
Пров.	Грабеневская		<i>Грабеневская</i>	28.08.14		1	3
Рук.гр.	Смирнов		<i>Смирнов</i>	28.08.14	Узел подвески двух ВОК на металлических опорах типа МП на удлиненном кронштейне с кольцами		
ГИП	Хорев		<i>Хорев</i>	28.08.14			
Н.контр.	Кострова		<i>Кострова</i>	28.08.14			
Нач.отд.	Степанов		<i>Степанов</i>	28.08.14	«ГИПРОТРАНССИГНАЛСВЯЗЬ» - филиал ОАО «Росжелдорпроект»		



Тип опоры	Высота опоры от УОФ (длина стойки), мм	h, мм	Высота крепления кронштейна Н**, м
МШП-10-100	9600	220	5,0 - 8,5
МГП-10-100		250	
МШП (МГП)-10-120		270	
МШП (МГП)-10-150		300	
МШП-12-100	12000	220	
МГП-12-100		250	
МШП (МГП)-12-120		270	
МШП (МГП)-12-150		300	

\*\* Высота установки кронштейнов определяется при проектировании.

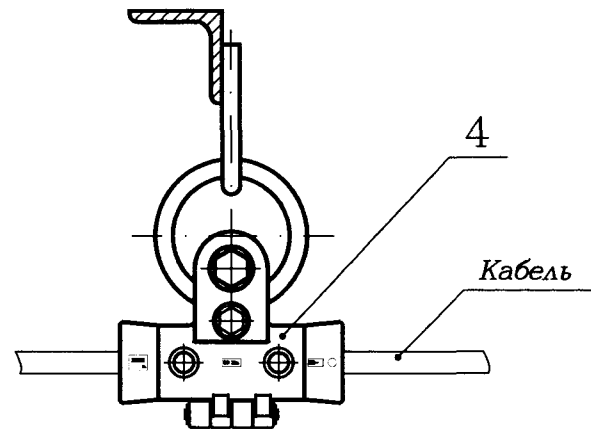
Ивв. N подл.	Подп. и дата	Взам. инв. N

Изм.	Лист N докум.	Подп.	Дата

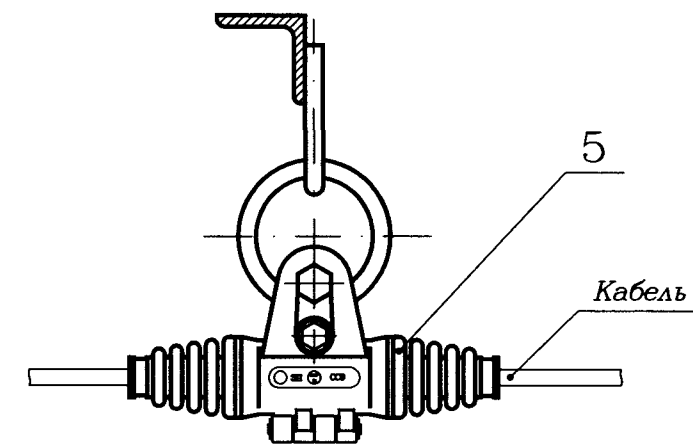
411307-ТМП-154

Лист  
2

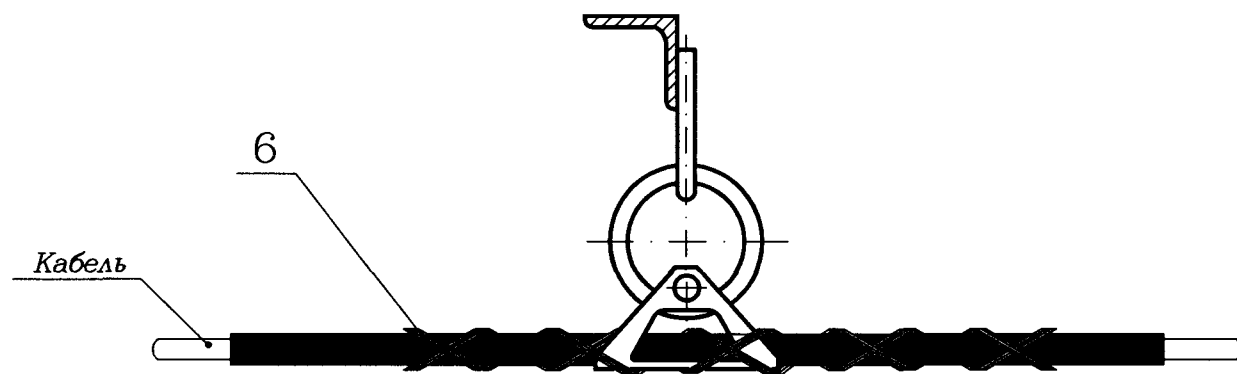
Б-Б(1:5)(1)



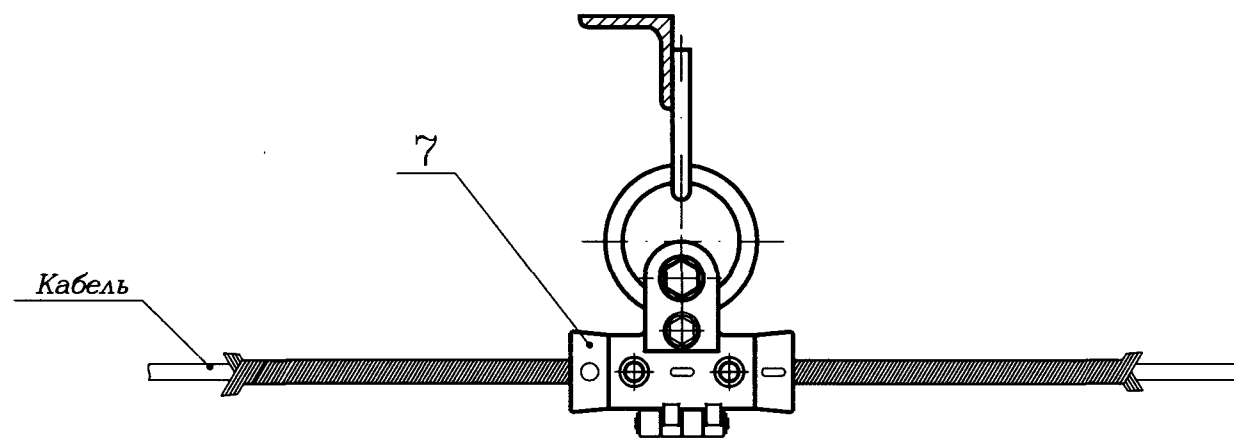
Б-Б(1:5)(1) Вариант



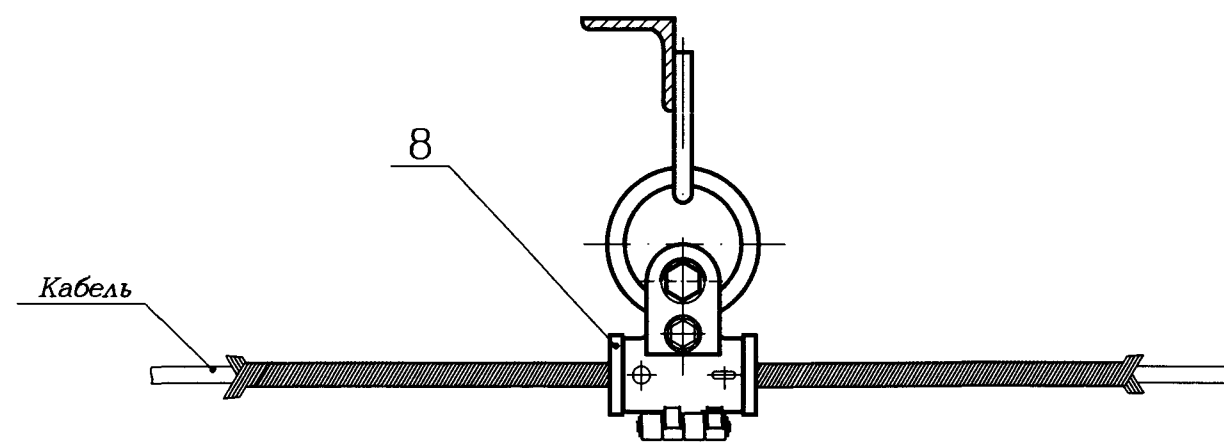
Б-Б(1:5)(1) Вариант



Б-Б(1:5)(1) Вариант



Б-Б(1:5)(1) Вариант



411307-ТМП Альбом 4

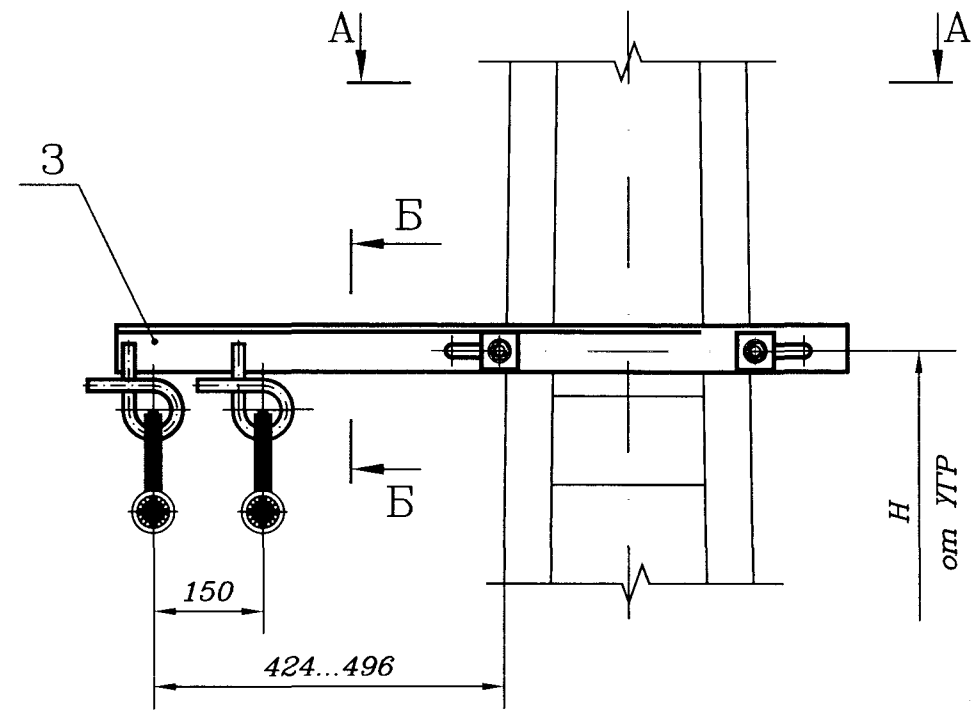
Инв. N подл	Подп. и дата	Взам. инв. N

Изм.	Лист N	докум.	Подп.	Дата

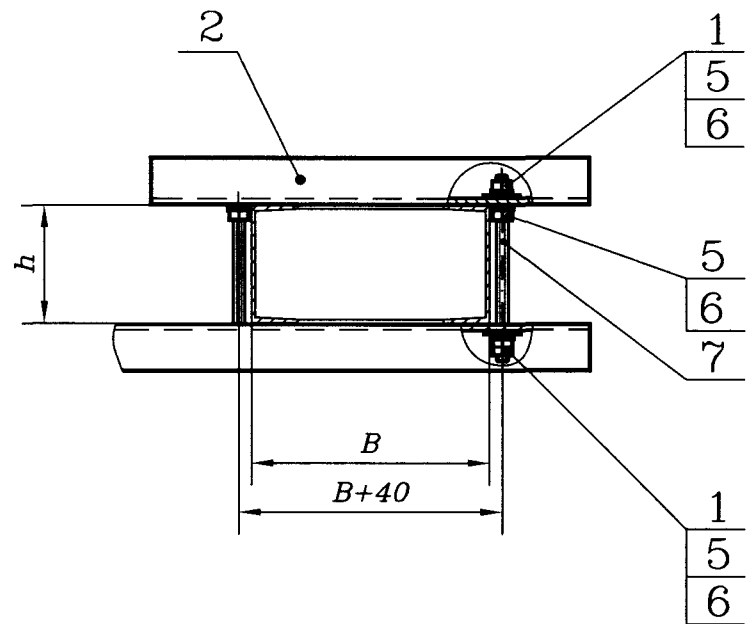
411307-ТМП-154

Лист 3

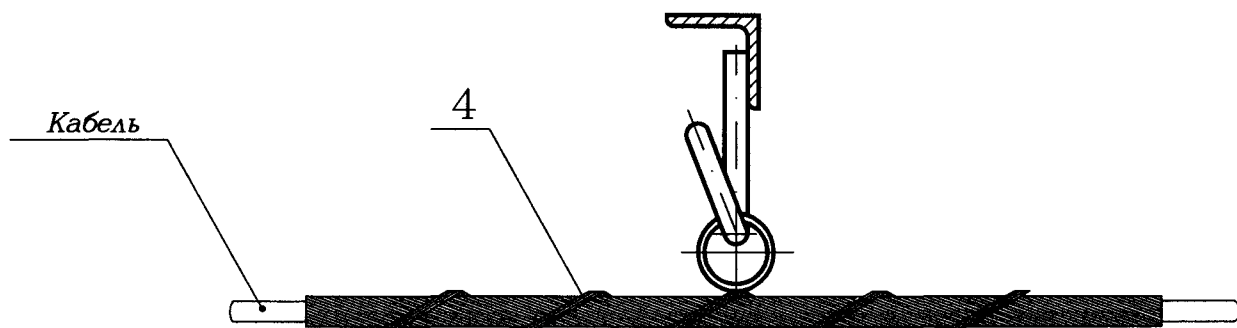
Формат А3



A-A(1:10)



B-B(1:5)



Поз.	Обозначение	Наименование	Кол.	Примечание
1	411307-ТМП-00.0.02	Шайба	4	
2	411307-ТМП-100.0.01	Уголок	1	
3	411307-ТМП-105.0.00	Кронштейн с двумя серьгами для металлических опор типа М и МП	1	
4	ПСО-Dmin/DmaxП-11	Зажим поддерживающий ПСО ТУ 3449-023-27560230-10	2	*
5		Гайка М16-6Н.5.019 ГОСТ 5915-70	8	
6		Шайба 16.01.СтЗсп.019 ГОСТ 11371-78	6	
7	55116	Стержень резьбовой КТС 16 L=(h+100) мм	2	АО "SORMAT"

\* Марка зажима определяется по проекту

Обозначение	Код узла
411307-ТМП-155	155

- 1 Размеры для справок.
- 2 H - задается по проекту.
- 3 Типы опор см. лист 2.

Ив. N подл.	Подп. и дата	Взам. инв. N
-------------	--------------	--------------

Изм.	Лист	N докум.	Подп.	Дата	411307-ТМП-155
Разраб.	Старшева	2014	20.05.14	20.05.14	
Пров.	Грабеновская	2014	20.05.14	20.05.14	Узел подвески двух ВОК на металлических опорах типа М на кронштейне с сериями
Рук.гр.	Смирнов	2014	20.05.14	20.05.14	
ГИП	Хорев	2014	20.05.14	20.05.14	
Н.контр.	Кострова	2014	20.05.14	20.05.14	
Нач.отд.	Степанов	2014	20.05.14	20.05.14	

Лит.	Лист	Листов
	1	2

«ГИПРОТРАНССИГНАЛСВЯЗЬ»  
- филиал ОАО «Росжелдорпроект»

Тип опоры	Высота опоры от УОФ (длина стойки), мм	h, мм	База опоры В, мм	Высота крепления кронштейна Н***, м
МЛК-10-60	9600	160	340-425	5,0 - 8,5
МК (МК, МКГ**)-10-60				
МЛК-10-80		180		
МК (МК, МКГ**)-10-80				
МЛК-10-100		200		
МК (МК, МКГ**)-10-100				
МКГА**-10-100	10000			
МЛК-10-120	9600	220	375-445	
МКР**-10-150	10000			
МК (МКГ**)-10-120	9600	270	340-425	
МЛК-12-60	12000	160	330-420	
МК (МК, МКГ**)-12-60				
МЛК-12-80		180		
МК (МК, МКГ**)-12-80				
МЛК-12-100		200		
МК (МК, МКГ**)-12-100				
МКГА**-12-100				
МЛК-12-120		220	375-445	
МКР**-12-150				
МК (МКГ**)-12-120		270	330-420	

\*\* Опоры, выпускаемые ЗАО "Универсал-контактные сети".

\*\*\* Высота установки кронштейнов определяется при проектировании. В таблице указан диапазон высоты крепления кронштейна с привязкой к базе опоры и коду узла.

Инв. N подл

Подп. и дата

Взам. инв. N

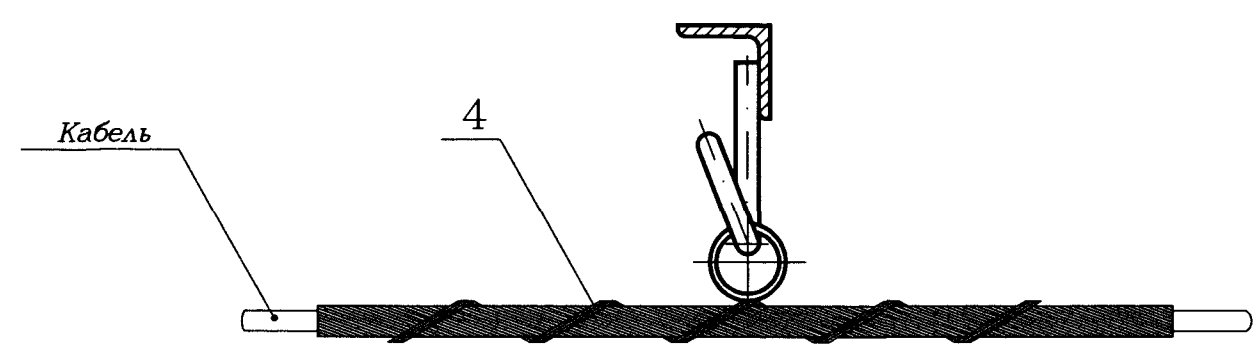
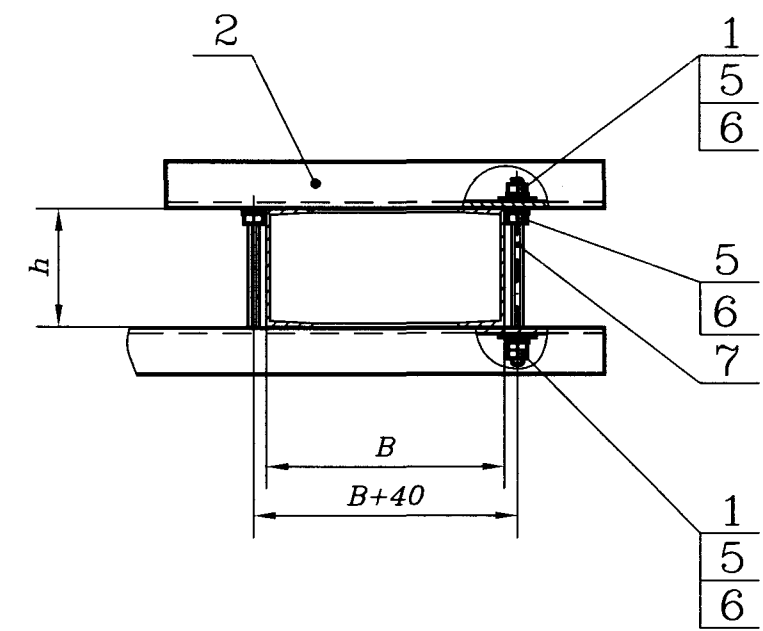
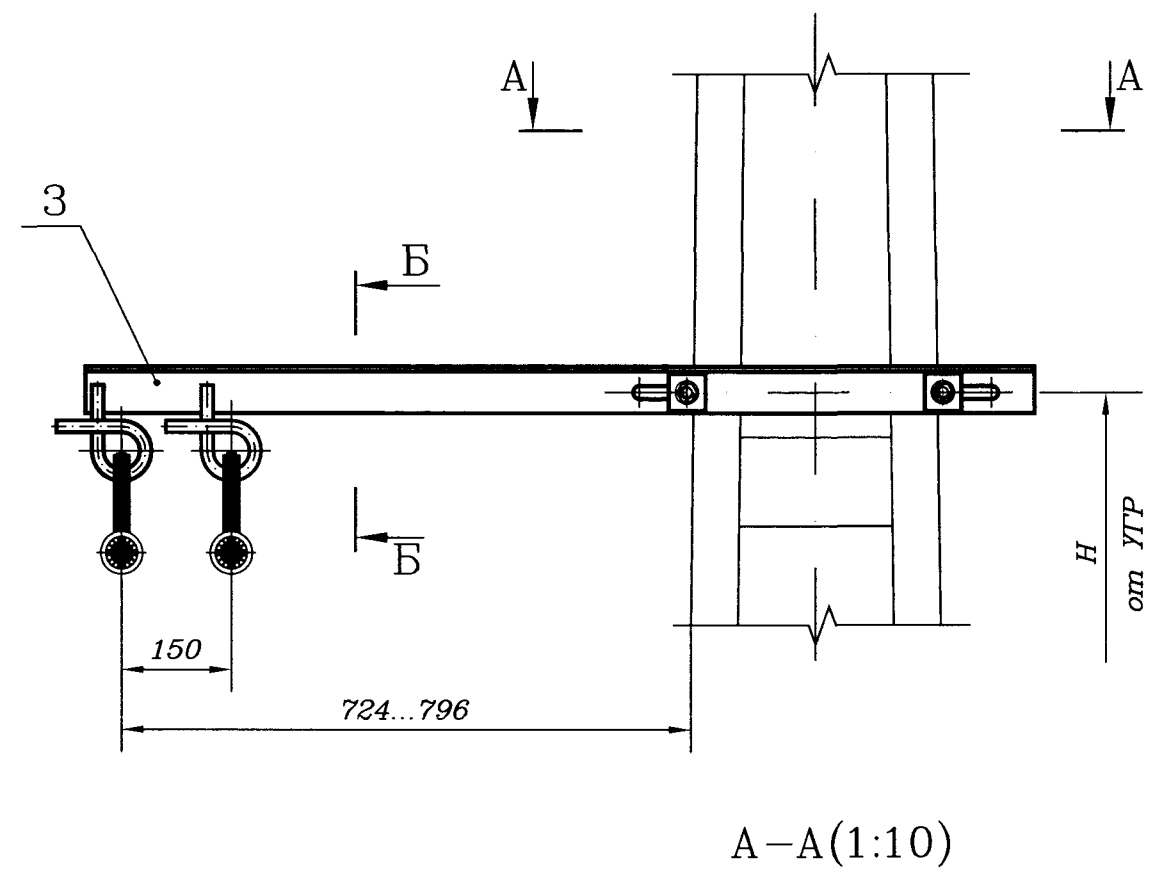
Изм.	Лист N докум.	Подп.	Дата

411307-ТМП-155

Лист

2

Формат А3



Поз.	Обозначение	Наименование	Кол.	Примечание
1	411307-ТМП-00.0.02	Шайба	4	
2	411307-ТМП-100.0.01	Уголок	1	
3	411307-ТМП-105.0.00-01	Кронштейн с двумя серьгами	1	для металлических опор типа М и МП
4	ПСО-Dmin/DmaxП-11	Зажим поддерживающий ПСО	2	*
				ТУ 3449-023-27560230-10
5		Гайка М16-6Н.5.019	8	
		ГОСТ 5915-70		
6		Шайба 16.01.СтЗсп.019	6	
		ГОСТ 11371-78		
7	55116	Стержень резьбовой КТС 16	2	АО "SORMAT"
		L=(h+100) мм		

\* Марка зажима определяется по проекту

Обозначение	Код узла
411307-ТМП-156	156

- 1 Размеры для справок.
- 2 H - задается по проекту.
- 3 Типы опор см. лист 2.

Ивв. N подл.	Подп. и дата	Взам. инв. N

Изм.	Лист	N докум.	Подп.	Дата	411307-ТМП-156		
Разраб.	Старшева		А.М.	20.08.14			
Пров.	Грабеновская		А.М.	20.08.14	Узел подвески двух ВОК на металлических опорах типа М на удлиненном кронштейне с серьгами		
Рук.гр.	Смирнов		А.М.	20.08.14			
ГИП	Хорев		А.М.	20.08.14			
Н.контр.	Кострова		А.М.	20.08.14			
Нач.отд.	Степанов		А.М.	20.08.14			
					Лит.	Лист	Листов
						1	2
					«ГИПРОТРАНССИГНАЛСВЯЗЬ» - филиал ОАО «Росжелдорпроект»		

Тип опоры	Высота опоры от УОФ (длина стойки), мм	h, мм	База опоры В, мм	Высота крепления кронштейна Н***, м			
МЛК-10-60	9600	160	340-425	5,0 - 8,5			
МК (МК, МКГ**)-10-60							
МЛК-10-80		180					
МК (МК, МКГ**)-10-80							
МЛК-10-100		200					
МК (МК, МКГ**)-10-100							
МКГА**-10-100	10000						
МЛК-10-120	9600	220	375-445				
МКР**-10-150	10000						
МК (МКГ**)-10-120	9600	270	340-425				
МЛК-12-60	12000	160	330-420				
МК (МК, МКГ**)-12-60							
МЛК-12-80		180					
МК (МК, МКГ**)-12-80							
МЛК-12-100		200					
МК (МК, МКГ**)-12-100							
МКГА**-12-100							
МЛК-12-120		220			375-445		
МКР**-12-150							
МК (МКГ**)-12-120					270	330-420	

\*\* Опоры, выпускаемые ЗАО "Универсал-контактные сети".

\*\*\* Высота установки кронштейнов определяется при проектировании. В таблице указан диапазон высоты крепления кронштейна с привязкой к базе опоры и коду узла.

Ив. N подл. Подл. и дата Взам. инв. N

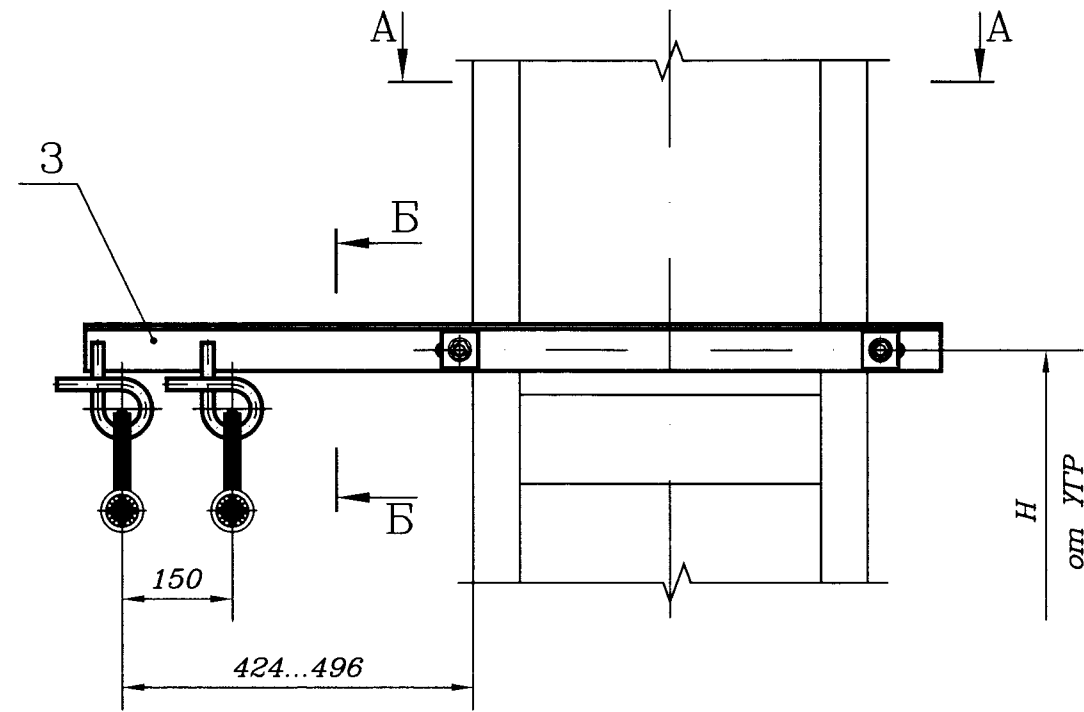
Изм.	Лист	N докум.	Подп.	Дата

411307-ТМП-156

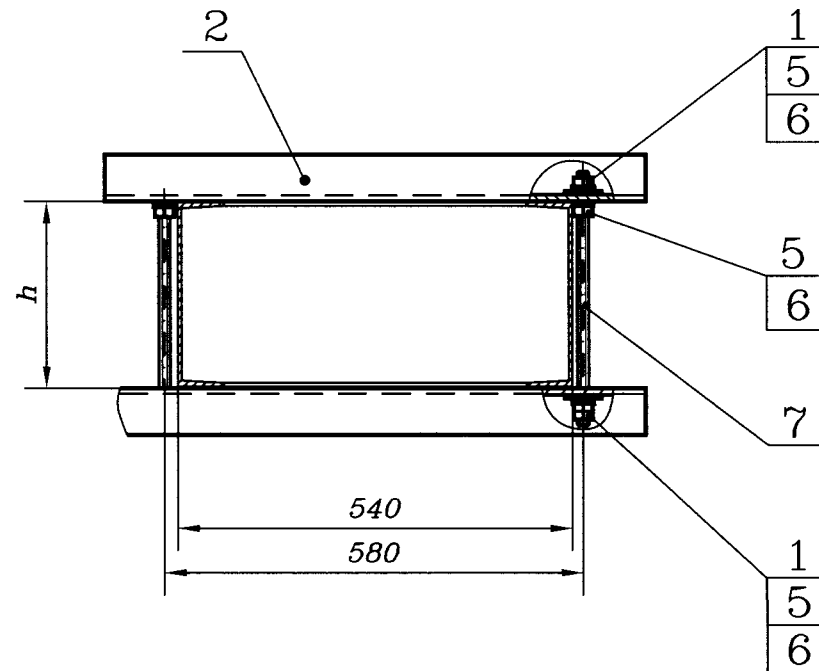
Лист

2

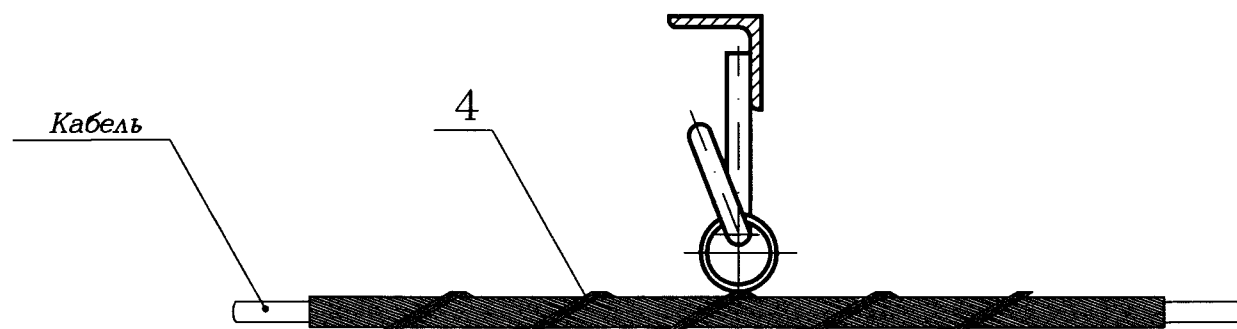
Формат А3



A-A(1:10)



B-B(1:5)



Поз.	Обозначение	Наименование	Кол.	Примечание
1	411307-ТМП-00.0.02	Шайба	4	
2	411307-ТМП-100.0.01	Уголок	1	
3	411307-ТМП-105.0.00-02	Кронштейн с двумя серьгами	1	для металлических опор типа М и МП
4	ПСО-Dmin/DmaxП-11	Зажим поддерживающий ПСО	2	*
		ТУ 3449-023-27560230-10		
5		Гайка М16-6Н.5.019	8	
		ГОСТ 5915-70		
6		Шайба 16.01.СтЗсп.019	6	
		ГОСТ 11371-78		
7	55116	Стержень резьбовой КТС 16	2	АО "СОРМАТ"
		L=(h+100) мм		

\* Марка зажима определяется по проекту

Обозначение	Код узла
411307-ТМП-157	157

- 1 Размеры для справок.
- 2 H - задается по проекту.
- 3 Типы опор см. лист 2.

Ивв. N подл.	Подп. и дата	Взам. инв. N

Изм.	Лист	N докум.	Подп.	Дата	411307-ТМП-157
Разраб.	Старшева			20.08.14	
Пров.	Грабенювская			20.08.14	Узел подвески двух ВОК на металлических опорах типа МП на кронштейне с серьгами
Рук.гр.	Смирнов			20.08.14	
ГИП	Хорев			20.08.14	
Н.контр.	Кострова			20.08.14	
Нач.отд.	Степанов			20.08.14	

Лит.	Лист	Листов
	1	2

«ГИПРОТРАНССИГНАЛСВЯЗЬ»  
- филиал ОАО «Росжелдорпроект»



Тип опоры	Высота опоры от УОФ (длина стойки), мм	h, мм	Высота крепления кронштейна Н**, м
МШП-10-100	9600	220	5,0 - 8,5
МГП-10-100		250	
МШП (МГП)-10-120		270	
МШП (МГП)-10-150		300	
МШП-12-100	12000	220	
МГП-12-100		250	
МШП (МГП)-12-120		270	
МШП (МГП)-12-150		300	

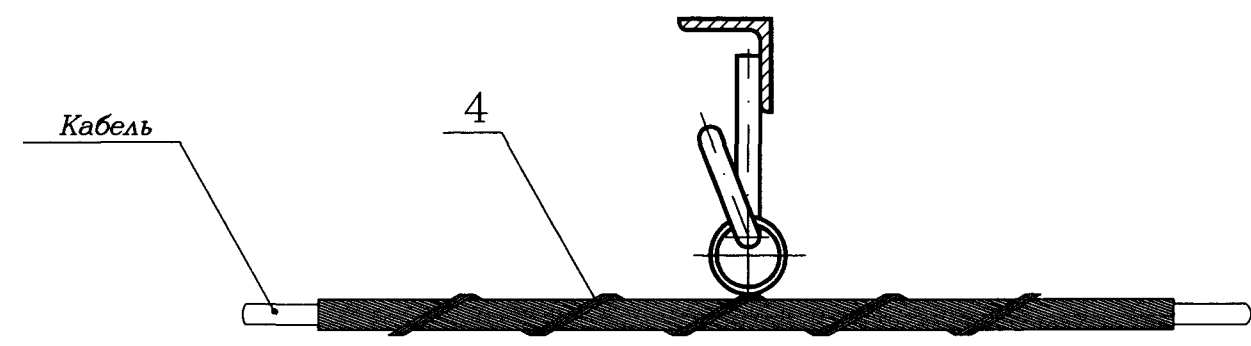
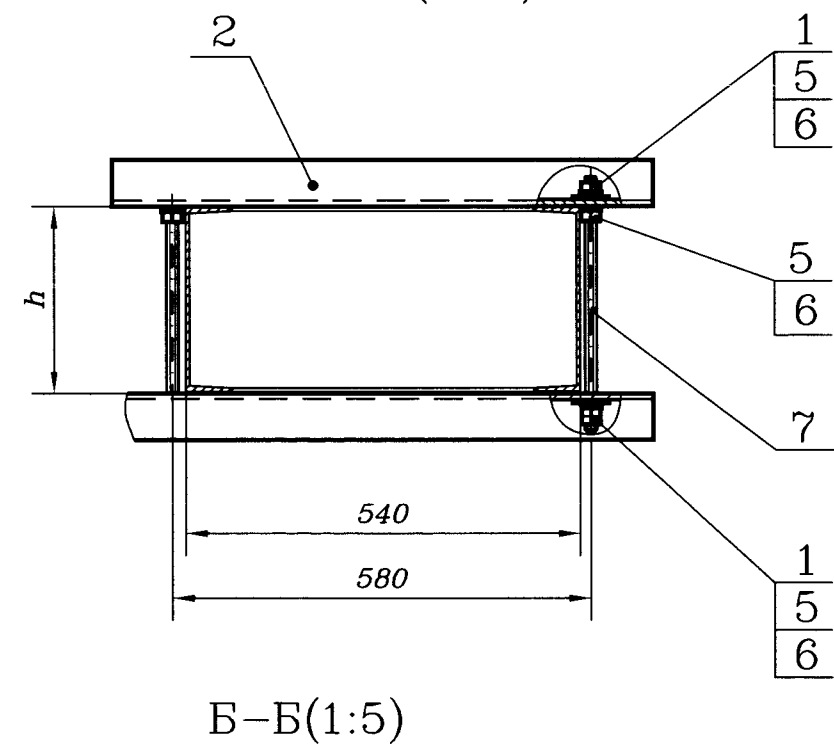
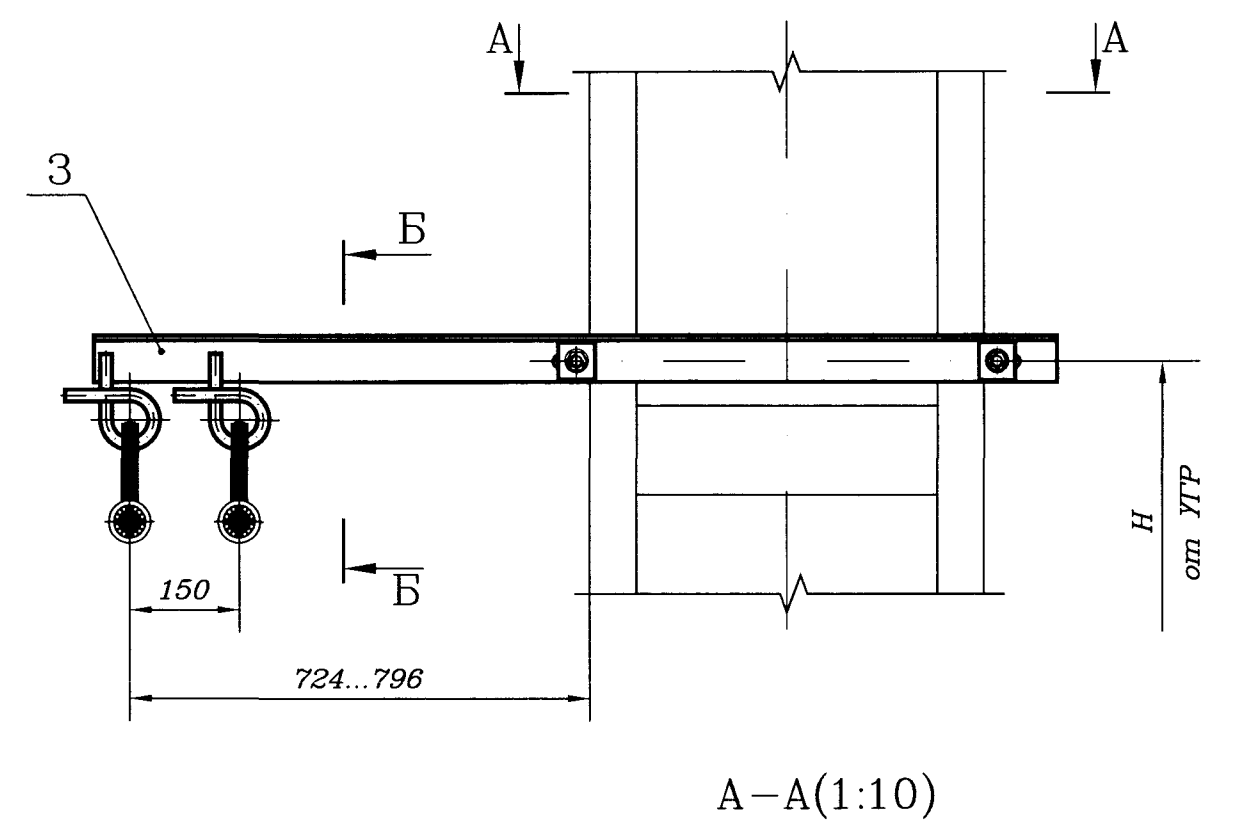
\*\* Высота установки кронштейнов определяется при проектировании.

Ивв. N подл.	Подп. и дата	Взам. ивв. N

Изм.	Лист N	докум.	Подп.	Дата

411307-ТМП-157

Лист  
2



Поз.	Обозначение	Наименование	Кол.	Примечание
1	411307-ТМП-00.0.02	Шайба	4	
2	411307-ТМП-100.0.01	Уголок	1	
3	411307-ТМП-105.0.00-03	Кронштейн с двумя серьгами	1	для металлических опор типа М и МП
4	ПСО-Dmin/DmaxП-11	Зажим поддерживающий ПСО	2	*
		ТУ 3449-023-27560230-10		
5		Гайка М16-6Н.5.019	8	
		ГОСТ 5915-70		
6		Шайба 16.01.СтЗсп.019	6	
		ГОСТ 11371-78		
7	55116	Стержень резьбовой КТС 16	2	АО "СОРМАТ"
		L=(h+100) мм		

\* Марка зажима определяется по проекту

Обозначение	Код узла
411307-ТМП-158	158

- 1 Размеры для справок.
- 2 H - задается по проекту.
- 3 Типы опор см. лист 2.

Ив. N подл.	Подп. и дата	Взам. инв. N

411307-ТМП-158				
Изм.	Лист	N докум.	Подп.	Дата
Разраб.	Старшева			28.05.14
Пров.	Грабенювская			28.05.14
Рук.гр.	Смирнов			28.05.14
ГИП	Хорев			28.05.14
Н.контр.	Кострова			28.05.14
Нач.отд.	Степанов			28.05.14
Узел подвески двух ВОК на металлических опорах типа МП на удлиненном кронштейне с серьгами				
Лит.	Лист	Листов		
	1	2		
«ГИПРОТРАНССИГНАЛСВЯЗЬ» - филиал ОАО «Росжелдорпроект»				

Тип опоры	Высота опоры от УОФ (длина стойки), мм	h, мм	Высота крепления кронштейна Н**, м
МШП-10-100	9600	220	5,0 - 8,5
МГП-10-100		250	
МШП (МГП)-10-120		270	
МШП (МГП)-10-150		300	
МШП-12-100	12000	220	
МГП-12-100		250	
МШП (МГП)-12-120		270	
МШП (МГП)-12-150		300	

\*\* Высота установки кронштейнов определяется при проектировании.

Ивв. N подл.	Подл. и дата	Взам. ивв. N

Изм.	Лист	N докум.	Подп.	Дата

411307-ТМП-158

Лист
2

Обозначение	Код узла
411307-ТМП-159	159

Поз.	Обозначение	Наименование	Кол.	Примечание
1	411307-ТМП-00.0.02	Шайба	8	
2	411307-ТМП-16.0.00	Кронштейн КВ-2	1	
3	411307-ТМП-100.0.01	Уголок	2	
4	411307-ТМП-103.0.00	Пята кронштейна	2	
5	ЗП-...	Зажим поддерживающий ЗП	2	*
		ТУ 3185-003-01393622-95		
6	ЗПМ-...	Зажим поддерживающий модернизированный ЗПМ	2	*
		ТУ 3185-002-44338317-2000		
7	ПСО-Dmin/DmaxП-13	Зажим поддерживающий ПСО	2	*
		ТУ 3449-023-27560230-10		
8	ЗП-С...	Зажим поддерживающий ЗП-С	2	*
		ТУ 3185-003-01393622-95		
9	ЗП-УС-...	Зажим поддерживающий ЗП-УС	2	*
		ТУ 3185-003-01393622-95		
10		Гайка М16-6Н.5.019	16	
		ГОСТ 5915-70		
11		Шайба 16.01.СтЗсп.019	12	
		ГОСТ 11371-78		
12	55116	Стержень резьбовой КТС 16	2	АО "SORMAT"
		L=(h+100) мм		

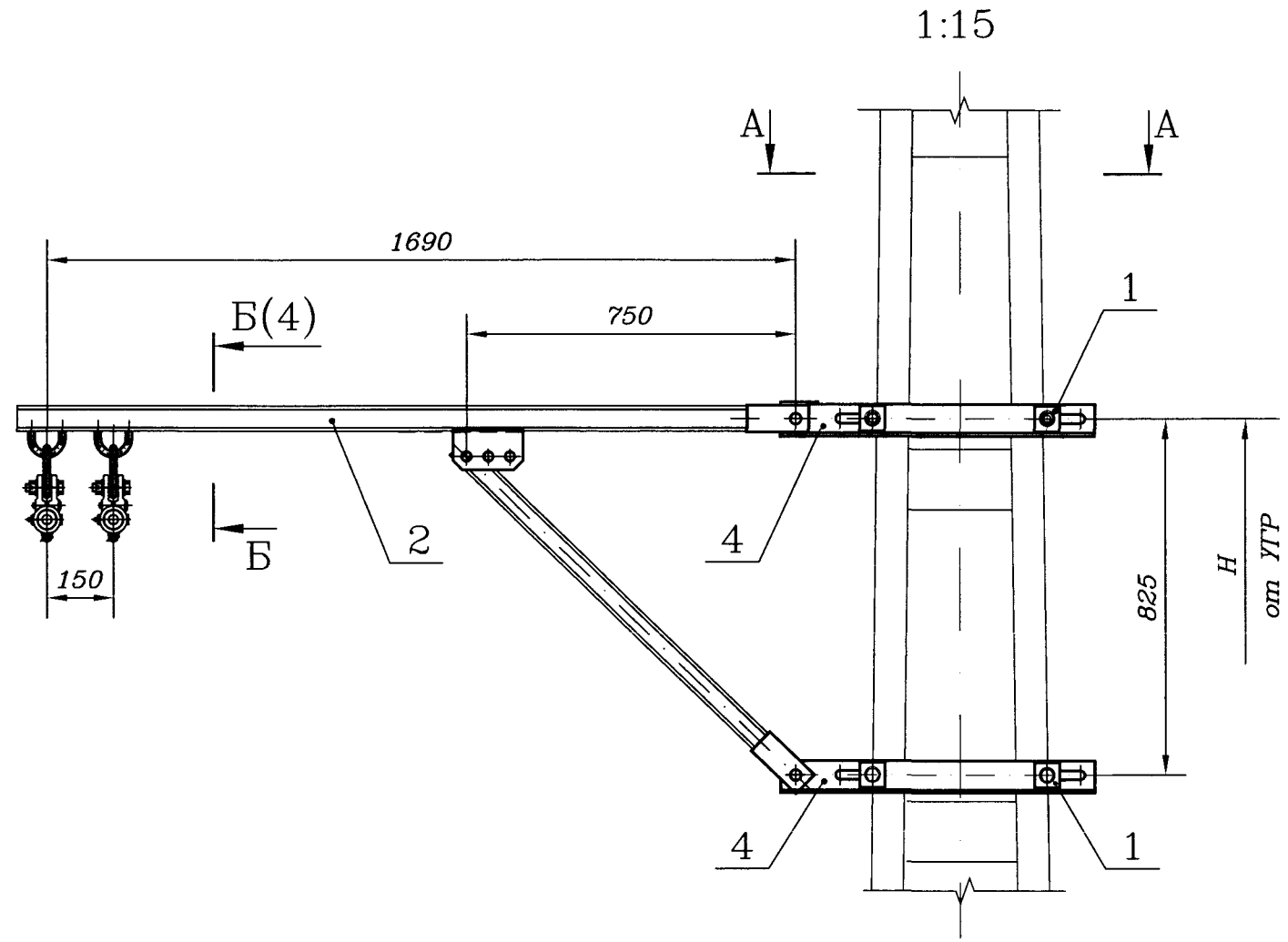
\* Тип и марка зажима определяется по проекту

1 Размеры для справок.

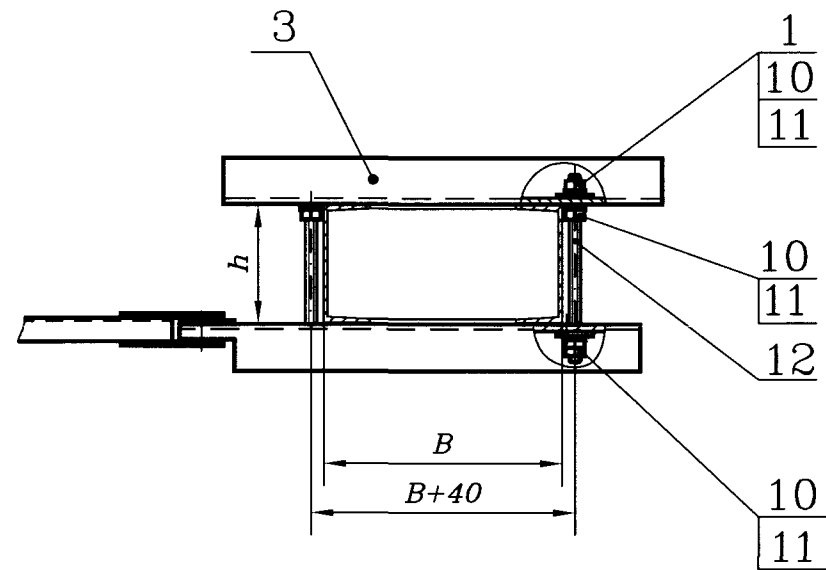
2 Н - задается по проекту.

3 Типы опор см. лист 3.

Изм.	Лист	N докум.	Подп.	Дата	411307-ТМП-159		
Разраб.	Старшева	Стар	28.05.14		Лит.	Лист	Листов
Пров.	Грабенювская	Граб	28.05.14			1	4
Рук.гр.	Смирнов	Смир	28.05.14		Узел подвески двух ВОК на металлических опорах типа М на кронштейне КВ-2 с кольцами		
ГИП	Хорев	Хор	28.05.14				
Н.контр.	Кострова	Кост	28.05.14				
Нач.отд.	Степанов	Степ	28.05.14		«ГИПРОТРАНССИГНАЛСВЯЗЬ» - филиал ОАО «Росжелдорпроект»		



А-А(1:10)



Ивв. N подл.	Подп. и дата	Взам. инв. N

Изм.	Лист N докум.	Подп.	Дата

411307-ТМІП-159

Лист
2

Тип опоры	Высота опоры от УОФ (длина стойки), мм	h, мм	База опоры В, мм	Высота крепления кронштейна Н***, м	
МЛК-10-60	9600	160	340-425	5,0 - 8,5	
МК (МК, МКГ**)-10-60					
МЛК-10-80		180			
МК (МК, МКГ**)-10-80					
МЛК-10-100		200			
МК (МК, МКГ**)-10-100					
МКГА**-10-100	10000				
МЛК-10-120	9600	220	375-445		
МКР**-10-150	10000				
МК (МКГ**)-10-120	9600	270	340-425		
МЛК-12-60	12000	160	330-420		
МК (МК, МКГ**)-12-60					
МЛК-12-80		180			
МК (МК, МКГ**)-12-80					
МЛК-12-100		200			
МК (МК, МКГ**)-12-100					
МКГА**-12-100					
МЛК-12-120		220			375-445
МКР**-12-150					
МК (МКГ**)-12-120		270			330-420
<p>** Опоры, выпускаемые ЗАО "Универсал-контактные сети".</p> <p>*** Высота установки кронштейнов определяется при проектировании. В таблице указан диапазон высоты крепления кронштейна с привязкой к базе опоры и коду узла.</p>					

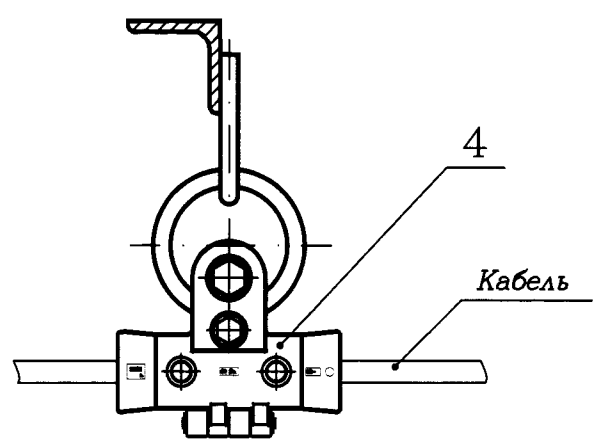
Ив. N подл. Подп. и дата Взам. инв. N

Изм.	Лист	N докум.	Подп.	Дата

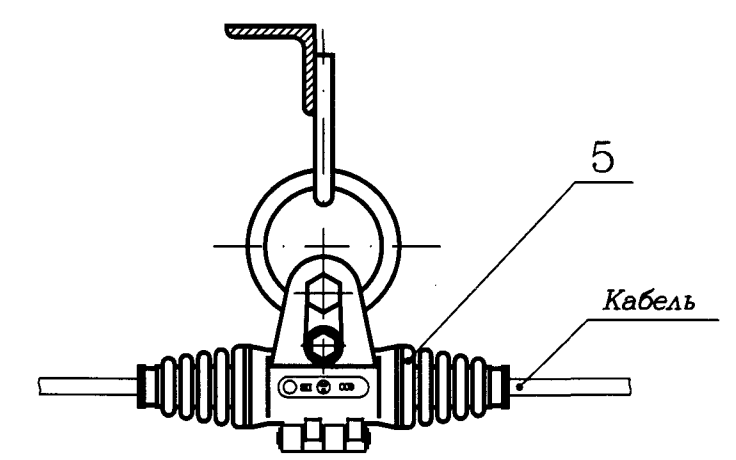
411307-ТМП-159

Лист  
3

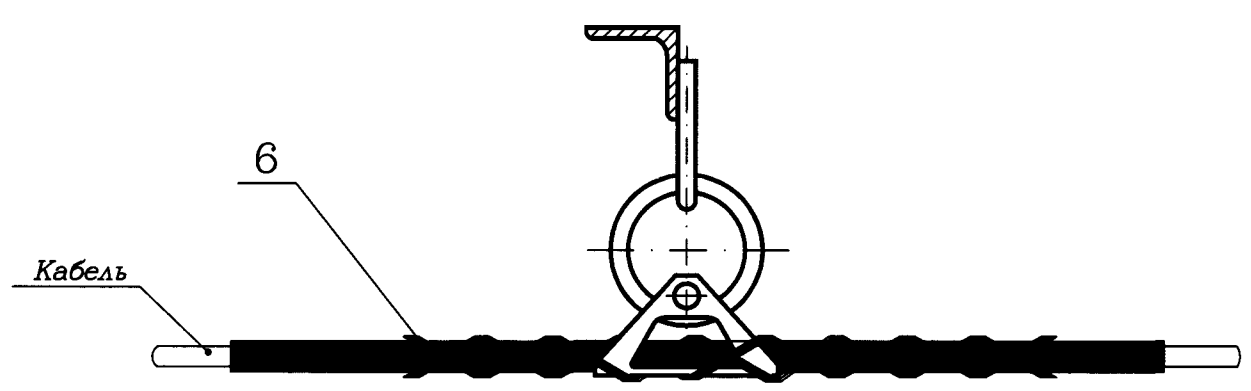
Б-Б(1:5)(2)



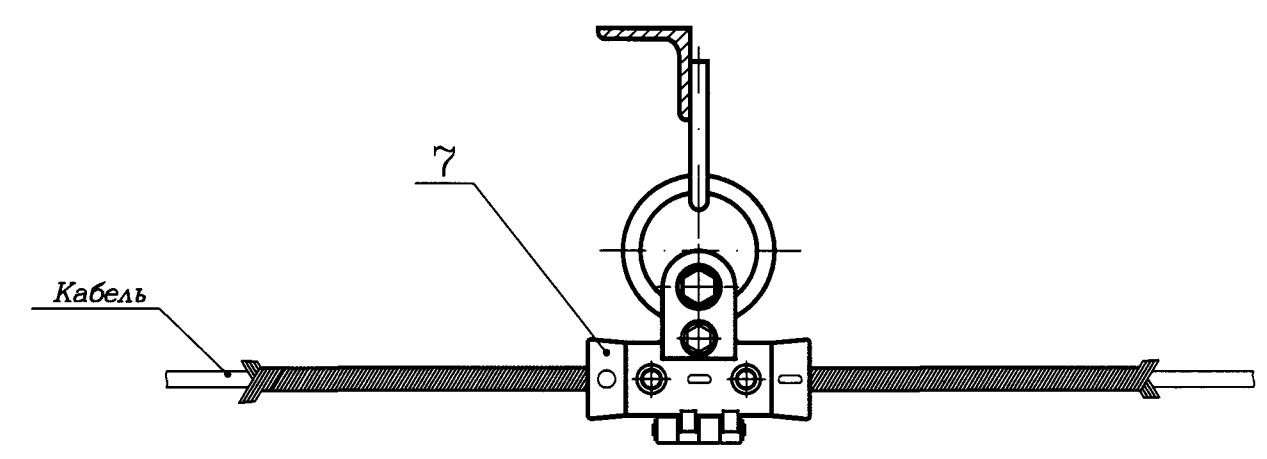
Б-Б(1:5)(2) Вариант



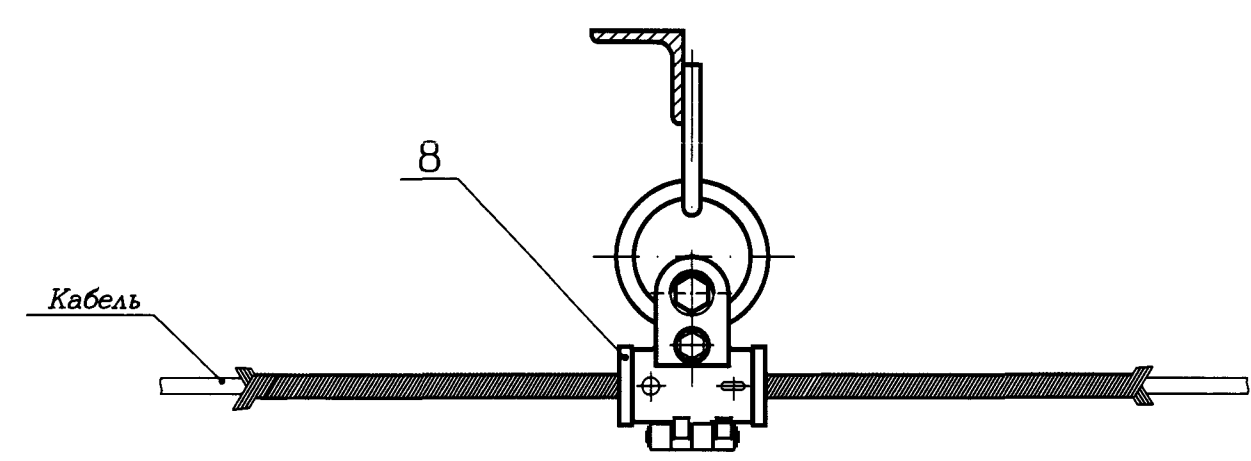
Б-Б(1:5)(2) Вариант



Б-Б(1:5)(2) Вариант



Б-Б(1:5)(2) Вариант



Инв. N подл.	Подп. и дата	Взам. инв. N

Изм.	Лист N	докум.	Подп.	Дата

411307-ТМП-159

Лист
4

Ивв. N подл.	Подп. и дата	Взам. инв. N

Обозначение	Код узла
411307-ТМП-160	160

Поз.	Обозначение	Наименование	Кол.	Примечание
1	411307-ТМП-00.0.02	Шайба	8	
2	411307-ТМП-66.0.00	Кронштейн КВ-2	1	
3	411307-ТМП-100.0.01	Уголок	2	
4	411307-ТМП-104.0.00	Пята кронштейна	2	
5	PCO-Dmin/DmaxП-11	Зажим поддерживающий PCO	2	*
		ТУ 3449-023-27560230-10		
6		Гайка М16-6Н.5.019	8	
		ГОСТ 5915-70		
7		Шайба 16.01.СтЗсп.019	6	
		ГОСТ 11371-78		
8	55116	Стержень резьбовой KTS 16	2	АО "SORMAT"
		L=(h+100) мм		

\* Марка зажима определяется по проекту

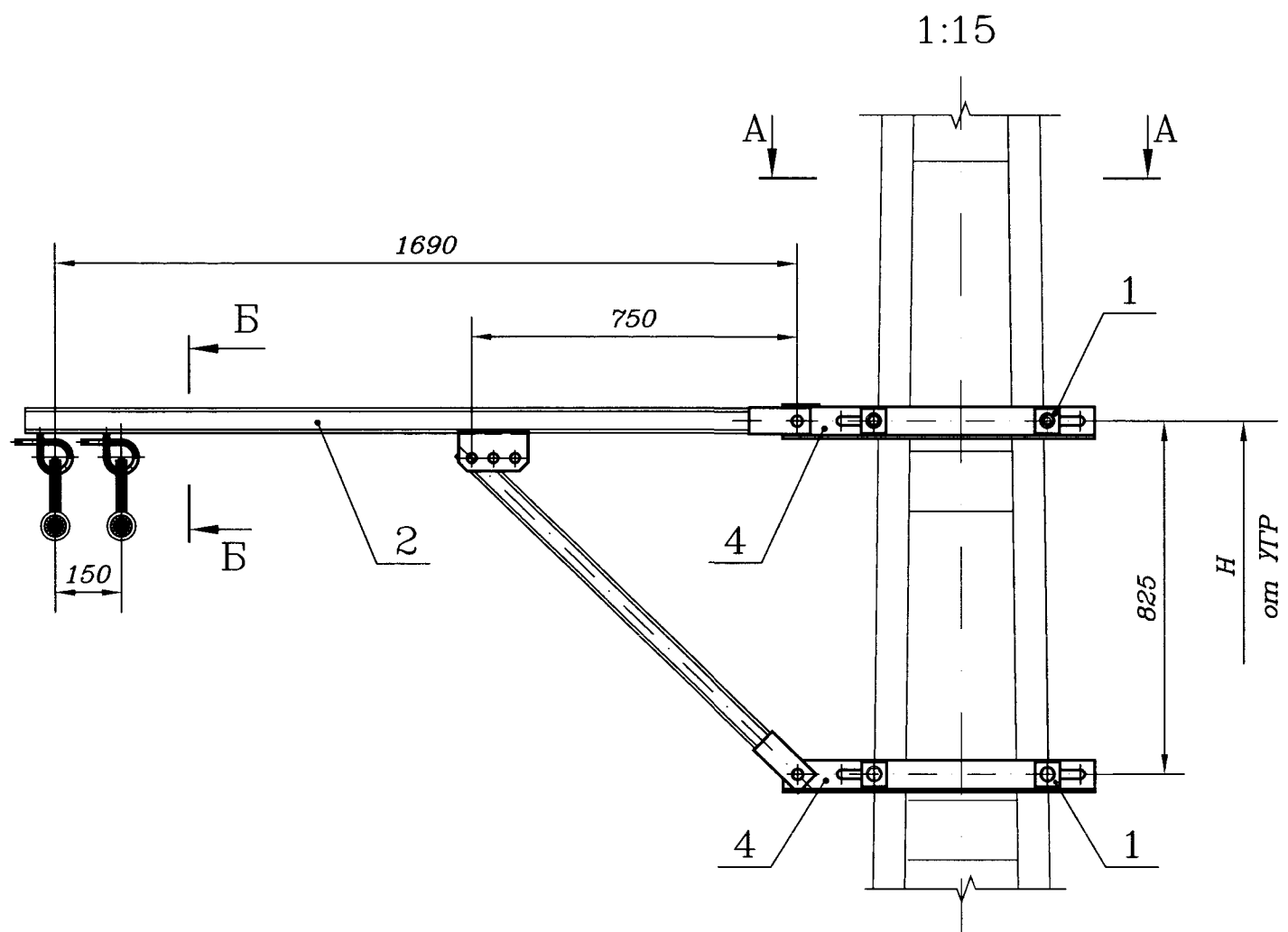
1 Размеры для справок.

2 Н - задается по проекту.

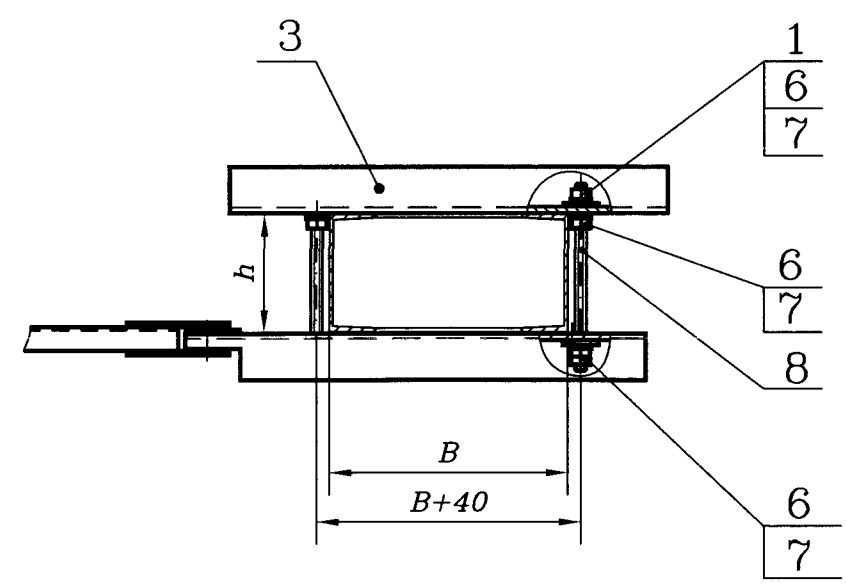
3 Типы опор см. лист 3.

Изм.	Лист	N докум.	Подп.	Дата	411307-ТМП-160			
Разраб.	Старшева	Артас	28.08.14					
Пров.	Грабеновская	Артас	28.08.14		Узел подвески двух ВОК на металлических опорах типа М на кронштейне КВ-2 с серьгами	Лит.	Лист	Листов
Рук.гр.	Смирнов	Артас	28.08.14				1	3
ГИП	Хорев	Артас	05.11.14			«ГИПРОТРАНССИГНАЛСВЯЗЬ» - филиал ОАО «Росжелдорпроект»		
Н.контр.	Кострова	Артас	28.08.14					
Нач.отд.	Степанов	Артас	05.11.14					

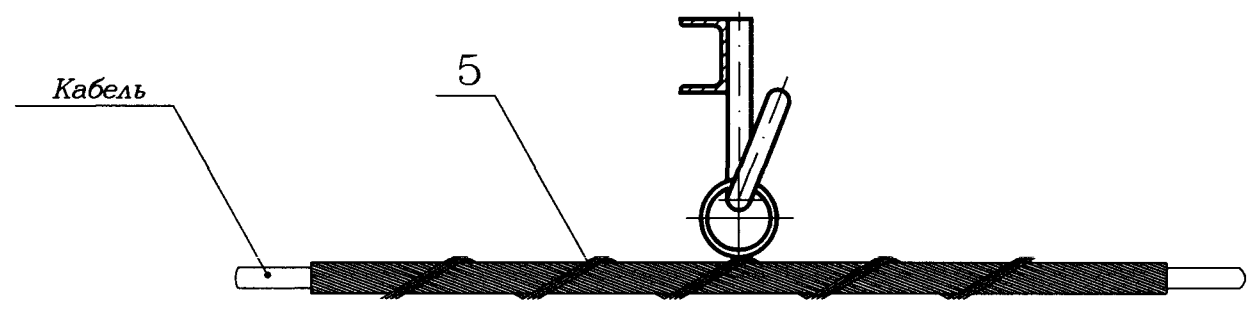




А-А(1:10)



Б-Б(1:5)



Инв. N подл.	Подп. и дата	Взам. инв. N

Изм.	Лист N докум.	Подп.	Дата

411307-ТМП-160

Лист 2

Формат А3

Тип опоры	Высота опоры от УОФ (длина стойки), мм	h, мм	База опоры В, мм	Высота крепления кронштейна Н***, м
МЛК-10-60	9600	160	340-425	5,0 - 8,5
МК (МК, МКГ**)-10-60				
МЛК-10-80		180		
МК (МК, МКГ**)-10-80				
МЛК-10-100		200		
МК (МК, МКГ**)-10-100				
МКГА**-10-100	10000			
МЛК-10-120	9600	220	375-445	
МКР**-10-150	10000			
МК (МКГ**)-10-120	9600	270	340-425	
МЛК-12-60	12000	160	330-420	
МК (МК, МКГ**)-12-60				
МЛК-12-80		180		
МК (МК, МКГ**)-12-80				
МЛК-12-100		200		
МК (МК, МКГ**)-12-100				
МКГА**-12-100				
МЛК-12-120		220	375-445	
МКР**-12-150				
МК (МКГ**)-12-120		270	330-420	

\*\* Опоры, выпускаемые ЗАО "Универсал-контактные сети".

\*\*\* Высота установки кронштейнов определяется при проектировании. В таблице указан диапазон высоты крепления кронштейна с привязкой к базе опоры и коду узла.

Инв. N подл. Подп. и дата. Взам. инв. N

Изм.	Лист	N докум.	Подп.	Дата

411307-ТМП-160

Лист  
3

Формат А3

Обозначение	Код узла
411307-ТМП-161	161

Тип опоры	Высота опоры от УОФ (длина стойки), мм	h, мм	Высота крепления кронштейна Н**, м
МШП-10-100	9600	220	5,0 - 8,5
МГП-10-100		250	
МШП (МГП)-10-120		270	
МШП (МГП)-10-150		300	
МШП-12-100	12000	220	
МГП-12-100		250	
МШП (МГП)-12-120		270	
МШП (МГП)-12-150		300	

\*\* Высота установки кронштейнов определяется при проектировании.

Поз.	Обозначение	Наименование	Кол.	Примечание
1	411307-ТМП-00.0.02	Шайба	8	
2	411307-ТМП-16.0.00	Кронштейн КВ-2	1	
3	411307-ТМП-100.0.01	Уголок	2	
4	411307-ТМП-103.0.00-01	Пята кронштейна	2	
5	ЗП-...	Зажим поддерживающий ЗП	2	*
		ТУ 3185-003-01393622-95		
6	ЗПМ-...	Зажим поддерживающий модернизированный ЗПМ	2	*
		ТУ 3185-002-44338317-2000		
7	ПСО-Dmin/DmaxП-13	Зажим поддерживающий ПСО	2	*
		ТУ 3449-023-27560230-10		
8	ЗП-С...	Зажим поддерживающий ЗП-С	2	*
		ТУ 3185-003-01393622-95		
9	ЗП-УС-...	Зажим поддерживающий ЗП-УС	2	*
		ТУ 3185-003-01393622-95		
10		Гайка М16-6Н.5.019	16	
		ГОСТ 5915-70		
11		Шайба 16.01.Ст.Зсп.019	12	
		ГОСТ 11371-78		
12	55116	Стержень резьбовой КТС 16	2	АО "SORMAT"
		L=(h+100) мм		

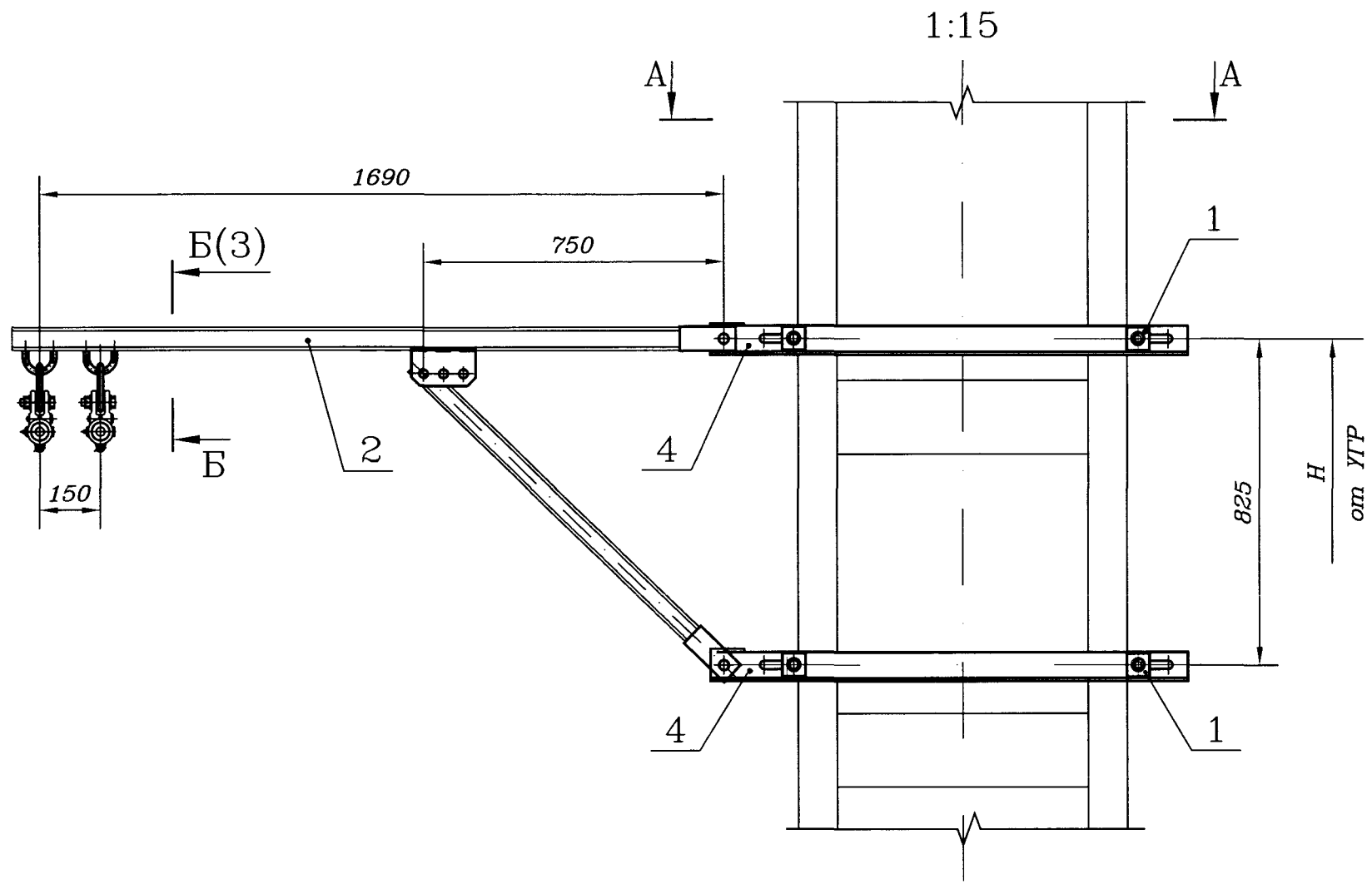
\* Тип и марка зажима определяется по проекту

1 Размеры для справок.

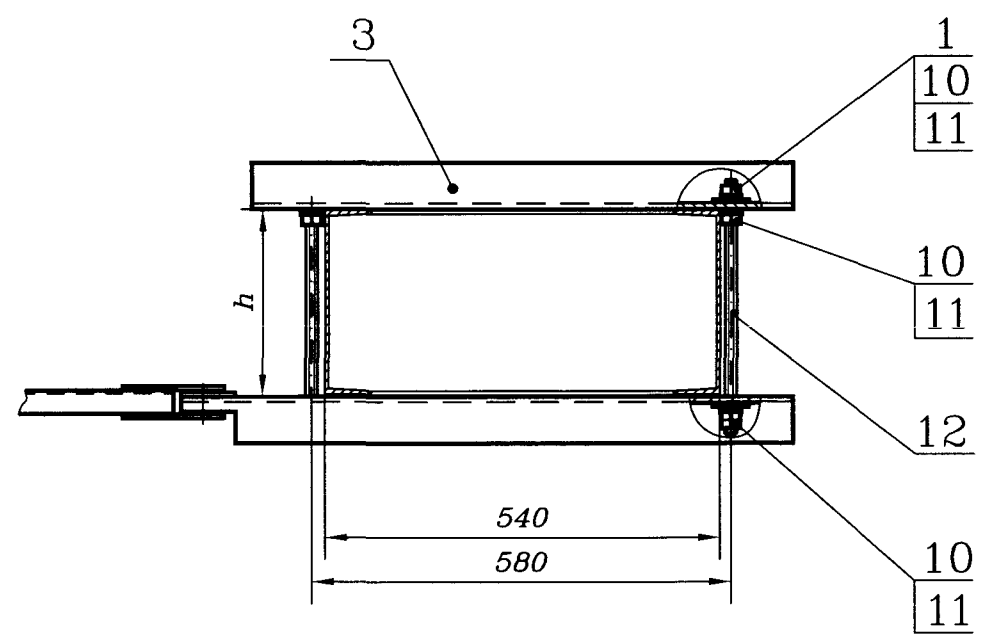
2 Н - задается по проекту.

Изм. Лист N докум. Подп. Дата

Изм.	Лист	N докум.	Подп.	Дата	411307-ТМП-161		
Разраб.	Старшева				Лит.	Лист	Листов
Пров.	Грабенювская					1	3
Рук.гр.	Смирнов				Узел подвески двух ВОК на металлических опорах типа МП на кронштейне КВ-2 с кольцами		
ГИП	Хорев						
Н.контр.	Кострова						
Нач.отд.	Степанов				«ГИПРОТРАНССИГНАЛСВЯЗЬ» - филиал ОАО «Росжелдорпроект»		



A-A(1:10)



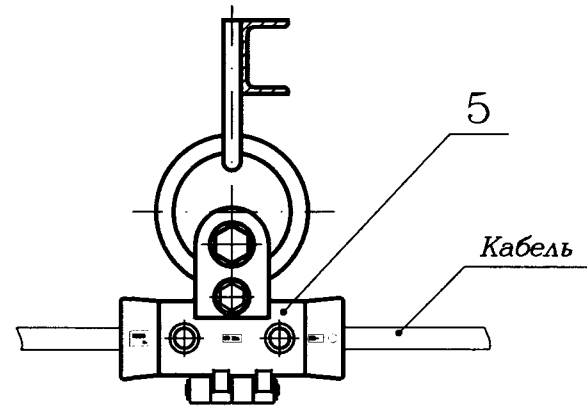
Инв. N подл.	Подп. в дата	Взам. инв. N

Изм.	Лист N докум.	Подп.	Дата

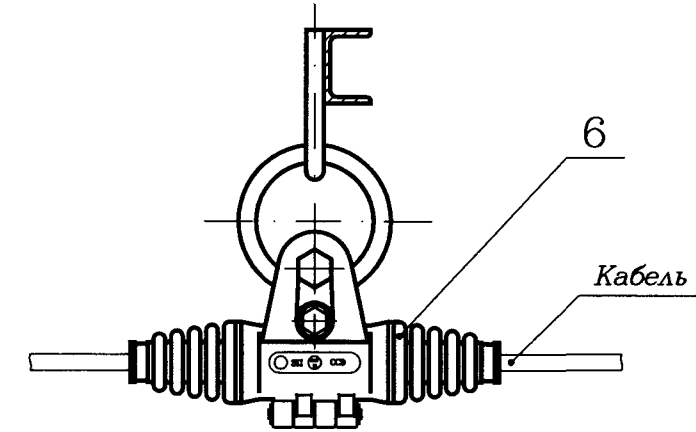
411307-ТМІП-161

Лист  
2

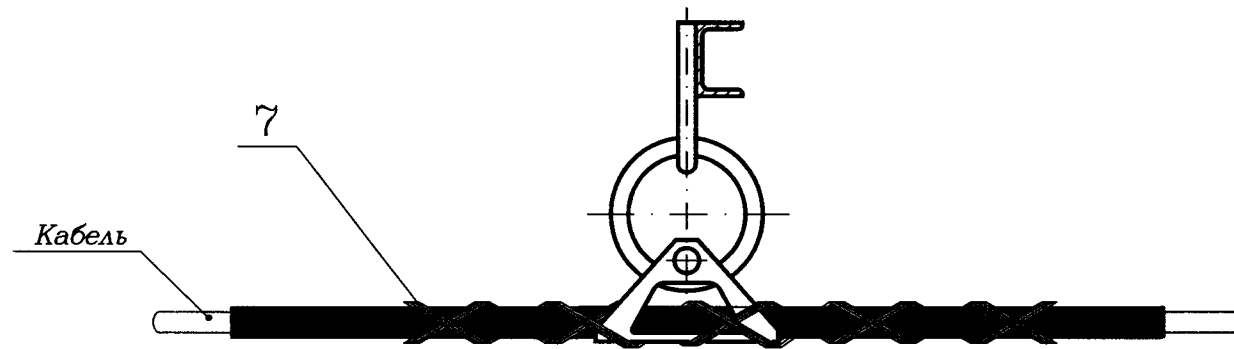
Б-Б(1:5)(2)



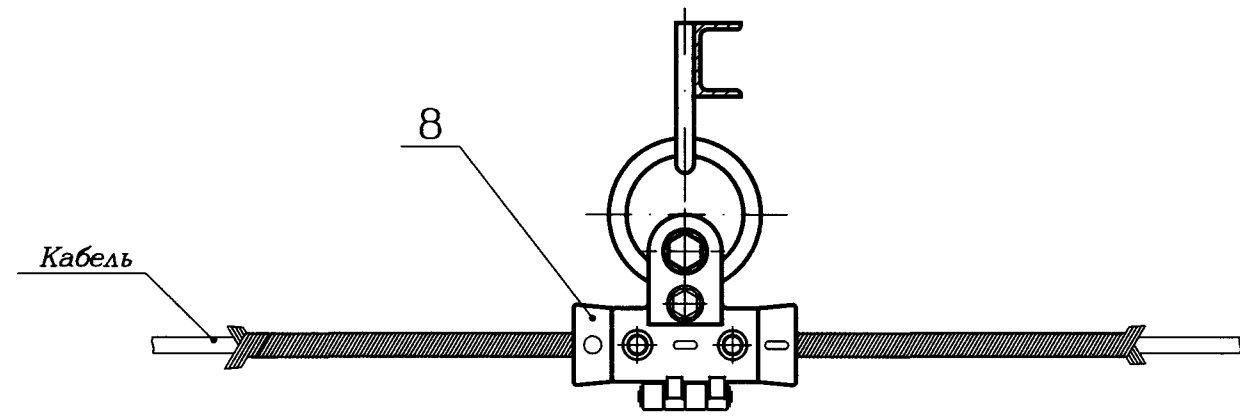
Б-Б(1:5)(2) Вариант



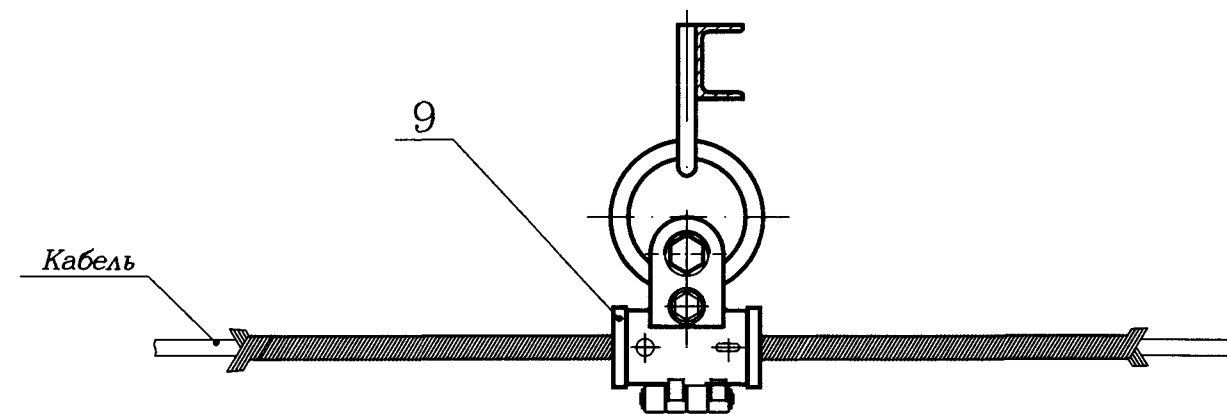
Б-Б(1:5)(2) Вариант



Б-Б(1:5)(2) Вариант



Б-Б(1:5)(2) Вариант



Ив. N подл	Подп. и дата	Взам. инв. N

Изм.	Лист	N докум.	Подп.	Дата

411307-ТМП-161

Лист  
3

Обозначение	Код узла
411307-ТМП-162	162

Тип опоры	Высота опоры от УОФ (длина стойки), мм	h, мм	Высота крепления кронштейна Н**, м
МШП-10-100	9600	220	5,0 - 8,5
МГП-10-100		250	
МШП (МГП)-10-120		270	
МШП (МГП)-10-150		300	
МШП-12-100	12000	220	
МГП-12-100		250	
МШП (МГП)-12-120		270	
МШП (МГП)-12-150		300	

\*\* Высота установки кронштейнов определяется при проектировании.

Поз.	Обозначение	Наименование	Кол.	Примечание
1	411307-ТМП-00.0.02	Шпайба	8	
2	411307-ТМП-66.0.00	Кронштейн КВ-2	1	
3	411307-ТМП-100.0.01	Уголок	2	
4	411307-ТМП-103.0.00-01	Пята кронштейна	2	
5	ПСО-Dmin/DmaxП-11	Зажим поддерживающий ПСО	2	*
		ТУ 3449-023-27560230-10		
6		Гайка М16-6Н.5.019	8	
		ГОСТ 5915-70		
7		Шпайба 16.01.СтЗсп.019	6	
		ГОСТ 11371-78		
8	55116	Стержень резьбовой КТС 16	2	АО "SORMAT"
		L=(h+100) мм		

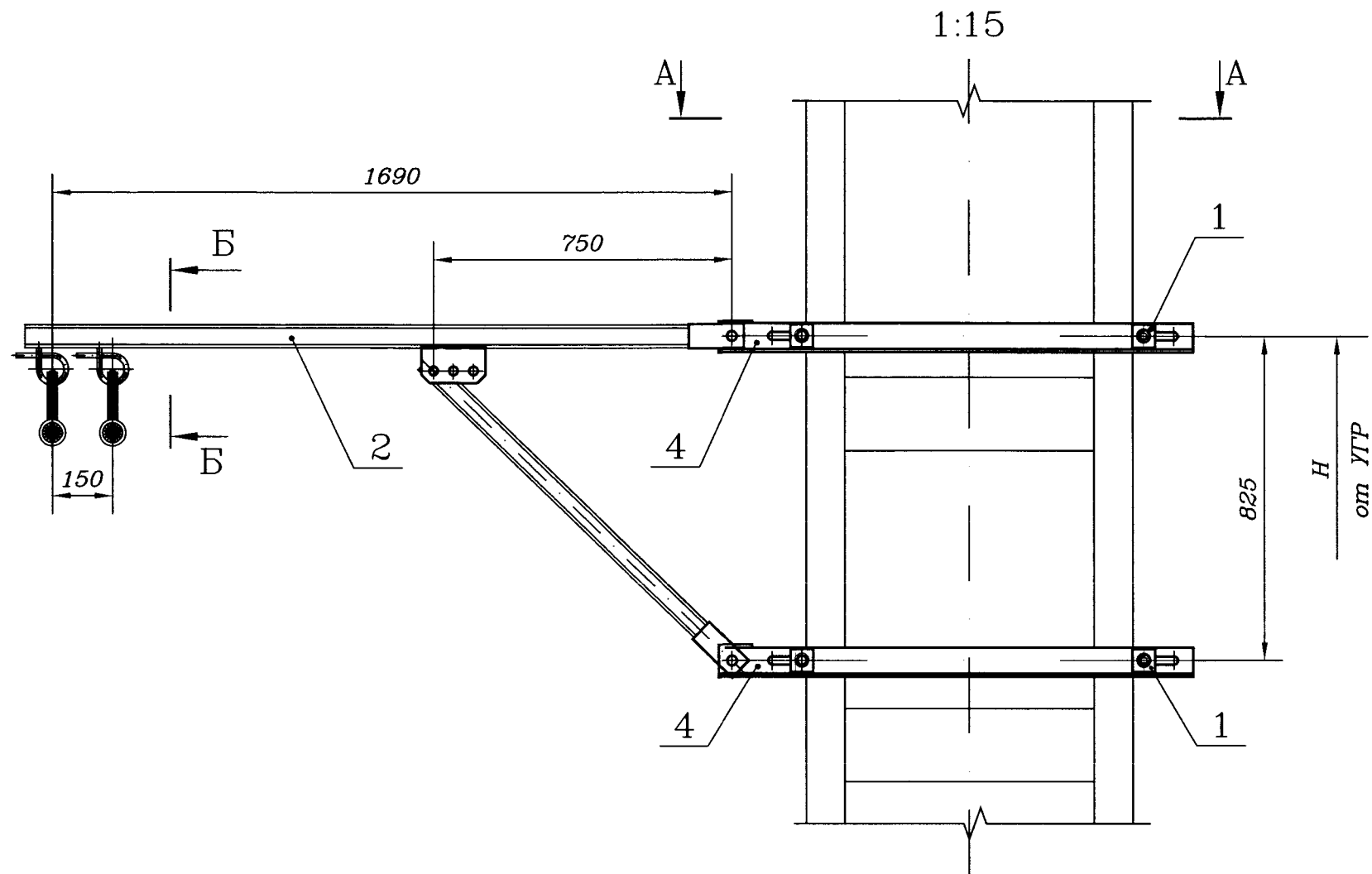
\* Марка зажима определяется по проекту

1 Размеры для справок.

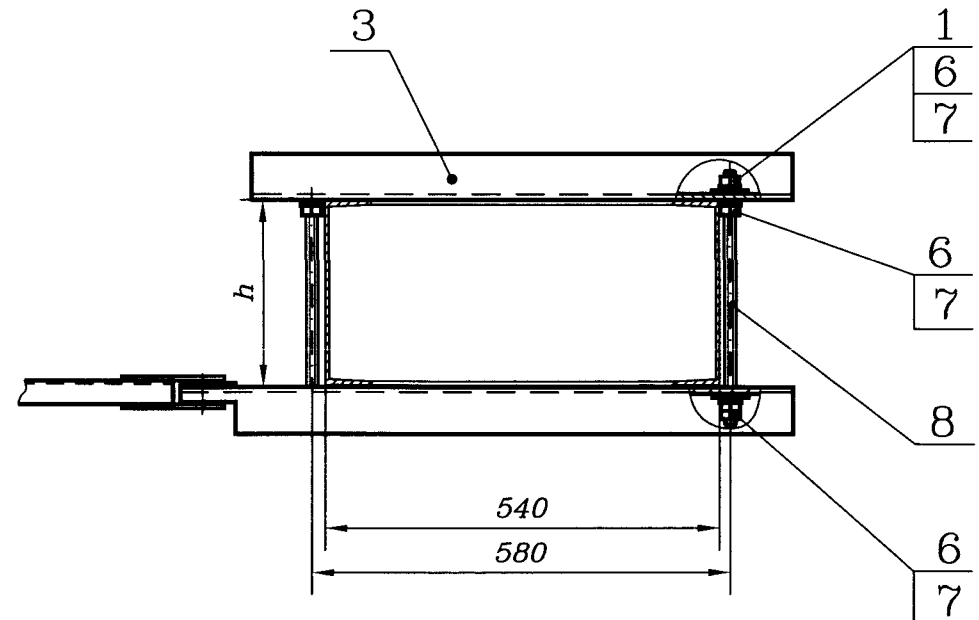
2 Н - задается по проекту.

Ивв. N подл. Подп. и дата Взам. инв. N

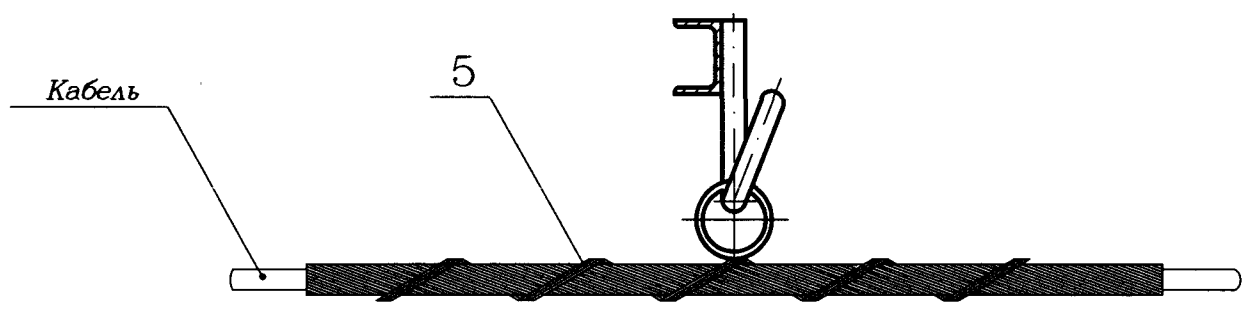
Изм.	Лист	N докум.	Подп.	Дата	411307-ТМП-162		
Разраб.	Старшева		<i>Старшева</i>	28.08.14	Лит.	Лист	Листов
Пров.	Грабенювская		<i>Грабенювская</i>	28.08.14		1	2
Рук.гр.	Смирнов		<i>Смирнов</i>	28.08.14	Узел подвески двух ВОК на металлических опорах типа МП на кронштейне КВ-2 с серьгами		
ГИП	Хорев		<i>Хорев</i>	28.08.14			
Н.контр.	Кострова		<i>Кострова</i>	28.08.14			
Нач.отд.	Степанов		<i>Степанов</i>	28.08.14	«ГИПРОТРАНССИГНАЛСВЯЗЬ» - филиал ОАО «Росжелдорпроект»		



А-А(1:10)



Б-Б(1:5)

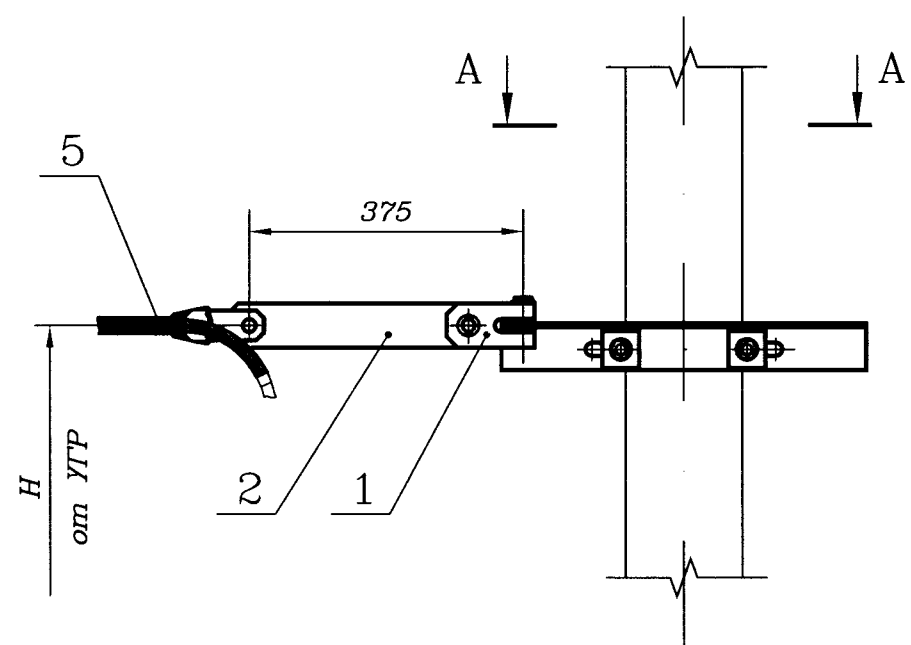


Ив. N подл.	Подп. и дата	Взам. инв. N

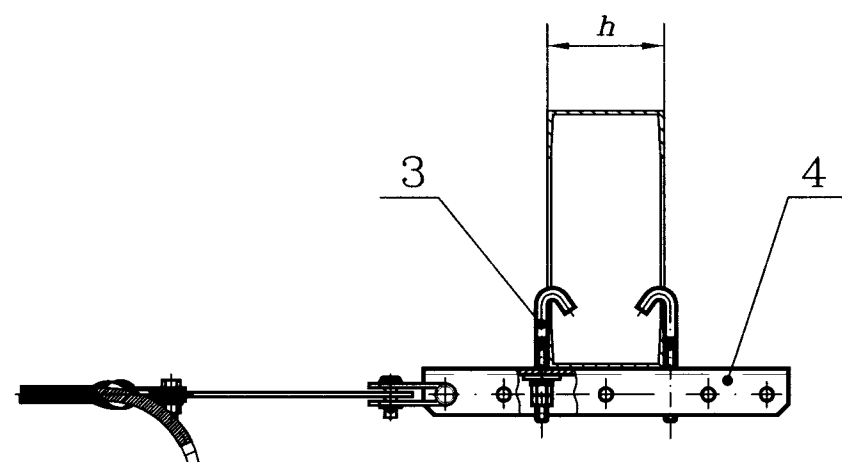
Изм.	Лист N докум.	Подп.	Дата

411307-ТМІП-162

Лист
2



А-А(1:10)



Поз.	Обозначение	Наименование	Кол.		Примечание
			-	01	
1	411307-ТПП-25.0.00	Скоба анкерочная малая	1	1	
2	411307-ТПП-26.0.01	Планка	1	1	
3	411307-ТПП-28.0.00	Болт крюковой	2	2	
4	411307-ТПП-106.0.01	Кронштейн анкерный	1		
	-01	Кронштейн анкерный		1	
5	НСО-Dmin/DmaxП-...	Зажим натяжной спиральный	1	1	*
		ТУ 3449-022-27560230-10			

\* Марка зажима определяется по проекту

1 Размеры для справок.

2 H - задается по проекту.

3 Типы опор см. лист 2.

Обозначение	Код узла
411307-ТПП-236	236
-01	236-1

Изм.	Лист	N докум.	Подп.	Дата	411307-ТПП-236		
Разраб.	Старшева	Стар	21.05.14		Лит.	Лист	Листов
Пров.	Грабеневская	Граб	21.05.14			1	2
Рук.гр.	Смирнов	Сми	21.05.14		Узел анкерочки ВОК на металлических опорах типа М и МП «ГИПРОТРАНССИГНАЛСВЯЗЬ» - филиал ОАО «Росжелдорпроект»		
ГИП	Хорев	Хор	05.14				
Н.контр.	Кострова	Кос	21.05.14				
Нач.отд.	Степанов	Сте	21.05.14		Формат А3		

Изм.	Лист	Подп.	Дата	Взам.	инв.	N



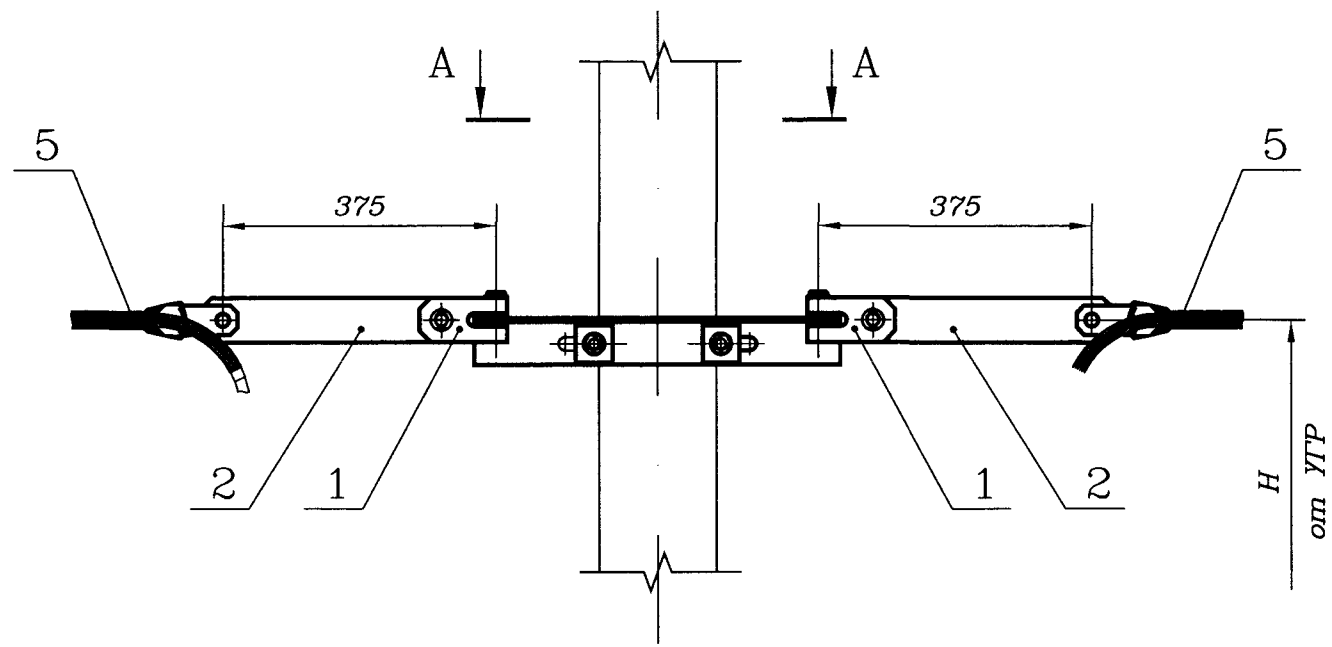
Обозначение	Код узла	h, мм	Тип опоры
411307-ТМП-236	236	160	МЛК-10(12)-60
			МК (МК, МКГ**)-10(12)-60
		180	МЛК-10(12)-80
			МК (МК, МКГ**)-10(12)-80
		200	МЛК-10(12)-100
			МК (МК, МКГ**)-10(12)-100
МКГА**-10(12)-100			
-01	236-1	220	МЛК-10(12)-120
			МКР**-10(12)-150
			МЛП-10(12)-100
		250	МГП-10(12)-100
		270	МК (МКГ**)-10(12)-120
			МЛП (МГП)-10(12)-120
		300	МЛП (МГП)-10(12)-150
** Опоры, выпускаемые ЗАО "Универсал-контактные сети".			

Ивв. N подл	Подп. и дата	Взам. инв. N

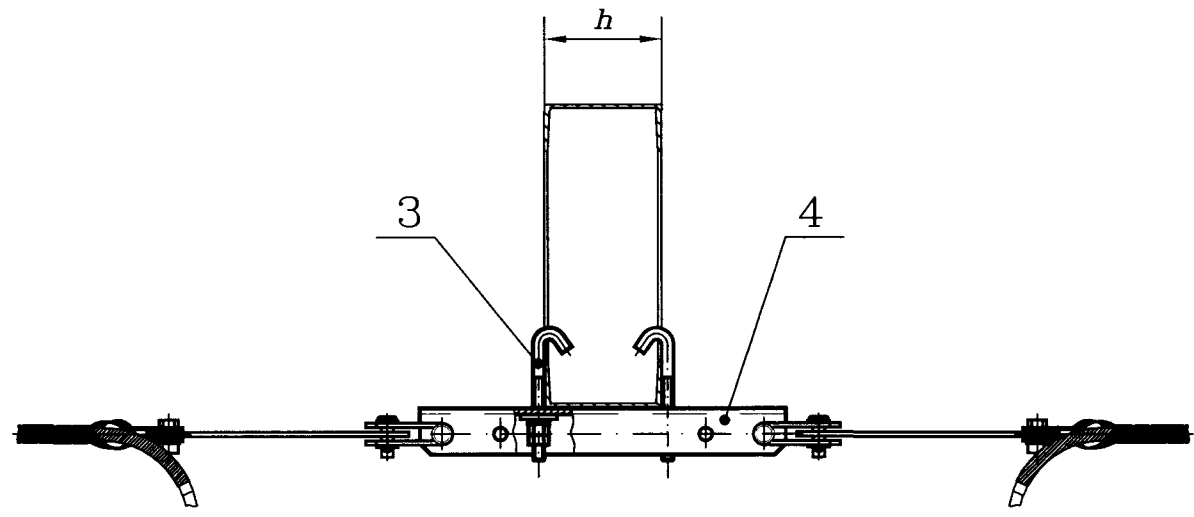
Изм.	Лист N докум.	Подп.	Дата

411307-ТМП-236

Лист  
2



A-A(1:10)



Поз.	Обозначение	Наименование	Кол.		Примечание
			-	01	
1	411307-ТМП-25.0.00	Скоба анкерочная малая	2	2	
2	411307-ТМП-26.0.01	Планка	2	2	
3	411307-ТМП-28.0.00	Болт крюковой	2	2	
4	411307-ТМП-106.0.01	Кронштейн анкерный	1		
		-01 Кронштейн анкерный		1	
5	HCO-Dmin/DmaxП-...	Зажим натяжной спиральный	2	2	*
		ТУ 3449-022-27560230-10			

\* Марка зажима определяется по проекту

- 1 Размеры для справок.
- 2 H - задается по проекту.
- 3 Типы опор см. лист 2.

Обозначение	Код узла
411307-ТМП-237	237
-01	237-1

Инд. N подл.	Подп. и дата	Взам. инв. N

Изм.	Лист	N докум.	Подп.	Дата	411307-ТМП-237
Разраб.	Старшева	Стар	28.05.14	28.05.14	
Пров.	Грабенювская	Гр	28.05.14	28.05.14	Узел двухсторонней анкеровки ВОК на металлических опорах типа М и МП
Рук.гр.	Смирнов	См	28.05.14	28.05.14	
ГИП	Хорев	Хр	28.05.14	28.05.14	«ГИПРОТРАНССИГНАЛСВЯЗЬ» - филиал ОАО «Росжелдорпроект»
Н.контр.	Кострова	Кос	28.05.14	28.05.14	
Нач.отд.	Степанов	Ст	28.05.14	28.05.14	

Лит.	Лист	Листов
	1	2

Обозначение	Код узла	h, мм	Тип опоры
411307-ТМП-237	237	160	МШК-10(12)-60
			МК (МГК, МКГ**) -10(12)-60
		180	МШК-10(12)-80
			МК (МГК, МКГ**) -10(12)-80
		200	МШК-10(12)-100
			МК (МГК, МКГ**) -10(12)-100
МКГА** -10(12)-100			
-01	237-1	220	МШК-10(12)-120
			МКР** -10(12)-150
			МШП-10(12)-100
		250	МГП-10(12)-100
		270	МГК (МКГ**) -10(12)-120
			МШП (МГП) -10(12)-120
		300	МШП (МГП) -10(12)-150
** Опоры, выпускаемые ЗАО "Универсал-контактные сети".			

Инв. N подл

Подл. и дата

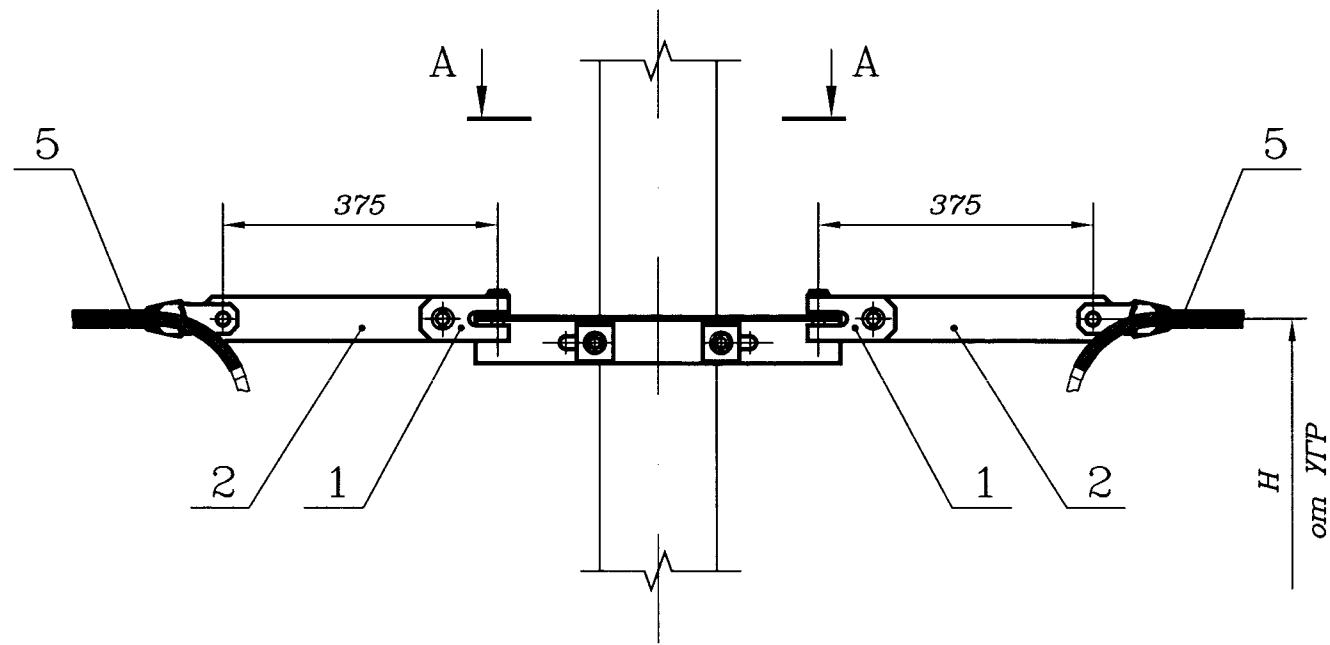
Взам. инв. N

Изм.	Лист	N докум.	Подп.	Дата

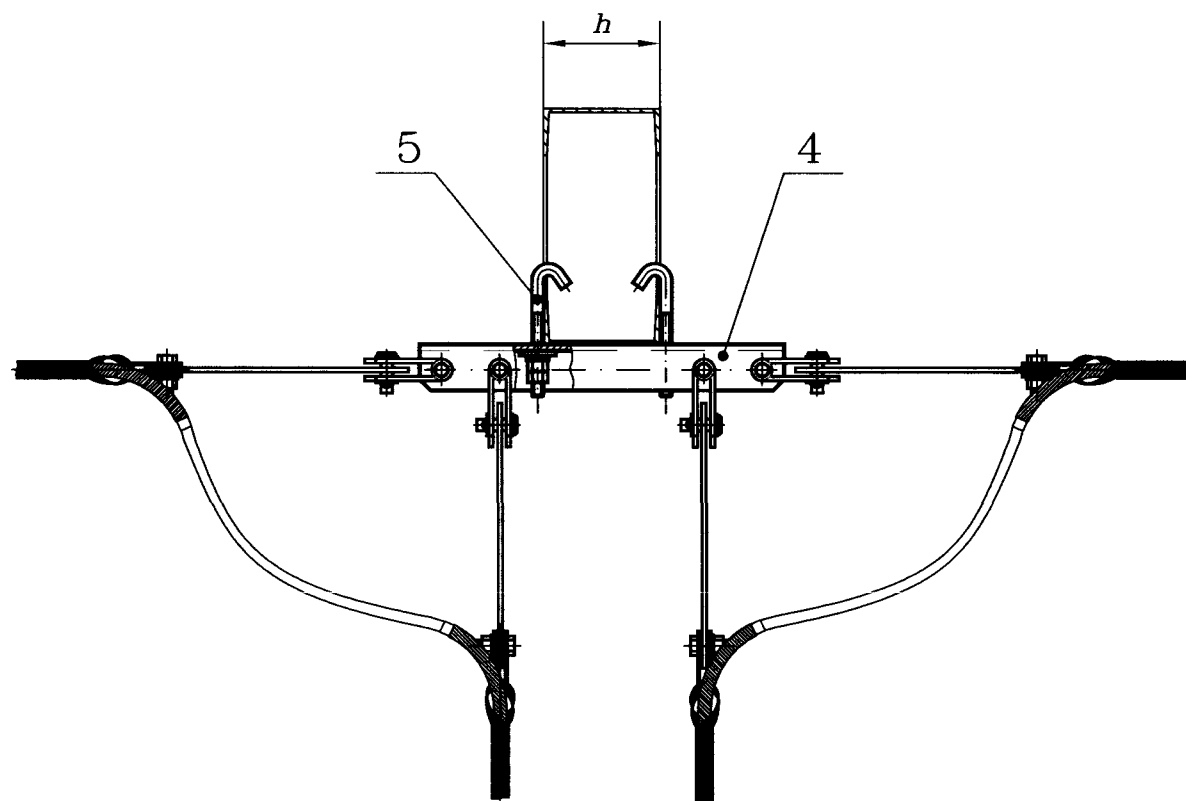
411307-ТМП-237

Лист

2



А-А(1:10)



Поз.	Обозначение	Наименование	Кол.		Примечание
			-	01	
1	411307-ТМП-25.0.00	Скоба анкерочная малая	4	4	
2	411307-ТМП-26.0.01	Планка	4	4	
3	411307-ТМП-28.0.00	Болт крюковой	2	2	
4	411307-ТМП-106.0.01	Кронштейн анкерный	1		
	-01	Кронштейн анкерный		1	
5	HCO-Dmin/DmaxП-...	Зажим натяжной спиральный	4	4	*
		ТУ 3449-022-27560230-10			

\* Марка зажима определяется по проекту

Обозначение	Код узла
411307-ТМП-238	238
-01	238-1

1 Размеры для справок.

2 H - задается по проекту.

3 Типы опор см. лист 2.

Ивв. N подл.	Подп. и дата	Взам. инв. N

Изм.	Лист	N докум.	Подп.	Дата	411307-ТМП-238	Узел двухсторонней анкеровки ВОК на металлических опорах типа М и МП с ответвлением	Лит.	Лист	Листов
Разраб.	Старшева	Ама	28.05.14					1	2
Пров.	Грабенювская	Арт	28.05.14						
Рук.гр.	Смирнов	Смирн	28.05.14						
ГИП	Хорев	Хорев	28.05.14						
Н.контр.	Кострова	Костр	28.05.14						
Нач.отд.	Степанов	Степ	28.05.14						

«ГИПРОТРАНССИГНАЛСВЯЗЬ»  
- филиал ОАО «Росжелдорпроект»

Обозначение	Код узла	h, мм	Тип опоры
411307-ТМП-238	238	160	МШК-10(12)-60
			МК (МГК, МКГ**) -10(12)-60
		180	МШК-10(12)-80
			МК (МГК, МКГ**) -10(12)-80
		200	МШК-10(12)-100
			МК (МГК, МКГ**) -10(12)-100
МКГА** -10(12)-100			
-01	238-1	220	МШК-10(12)-120
			МКР** -10(12)-150
			МШП-10(12)-100
		250	МГП-10(12)-100
		270	МГК (МКГ**) -10(12)-120
			МШП (МГП) -10(12)-120
		300	МШП (МГП) -10(12)-150
** Опоры, выпускаемые ЗАО "Универсал-контактные сети".			

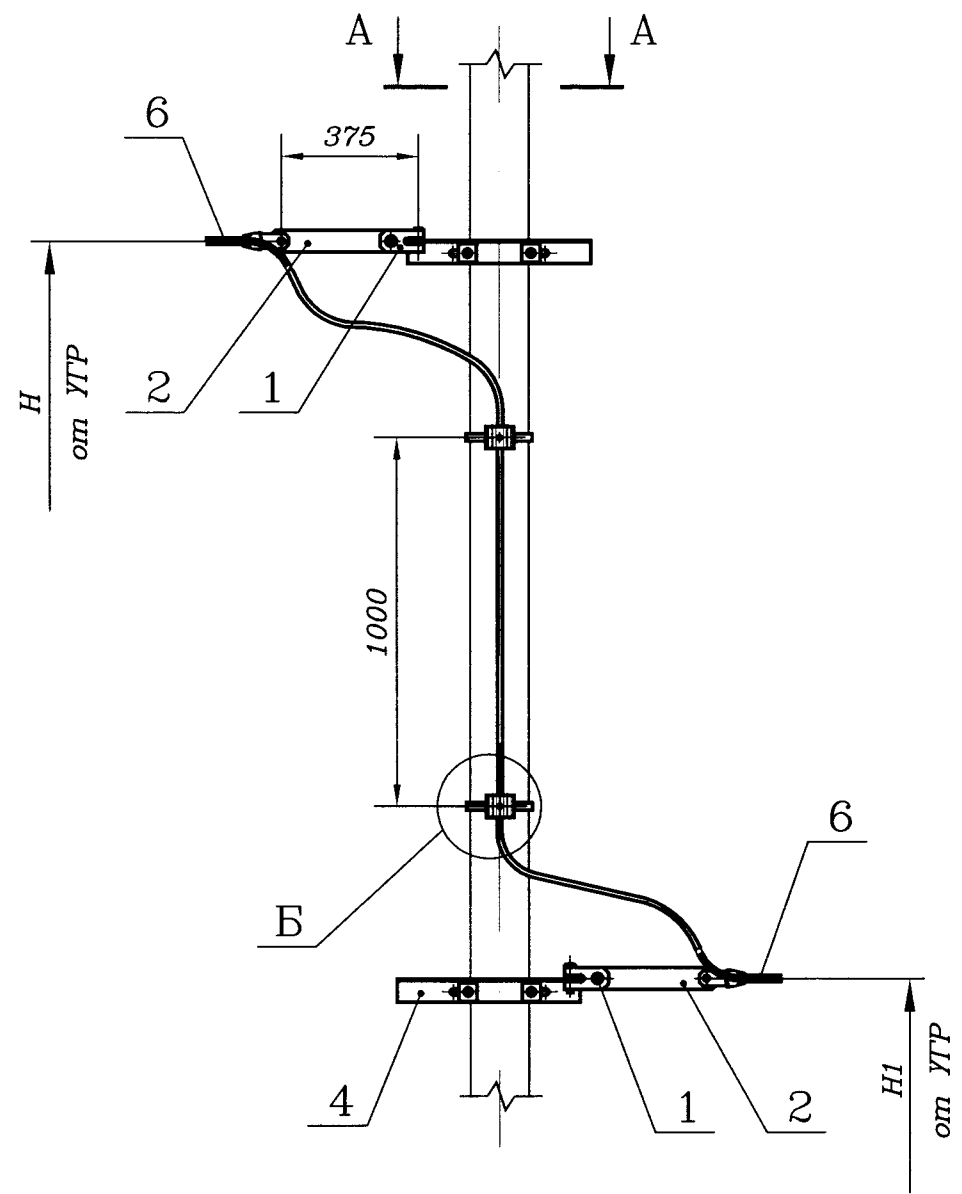
Инв. N подл.	Подл. и дата	Взам. инв. N

Изм.	Лист	N докум.	Подп.	Дата

411307-ТМП-238

Лист

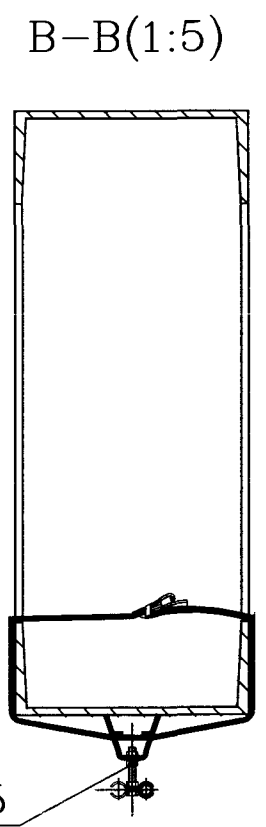
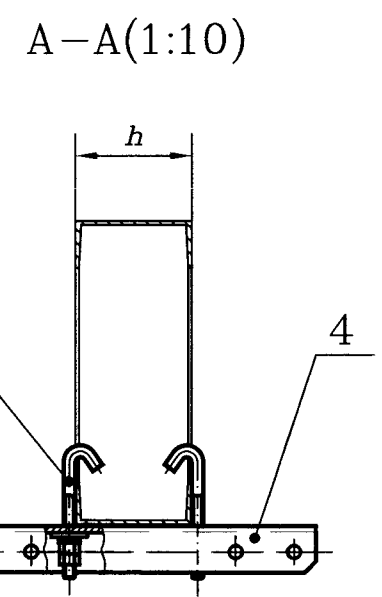
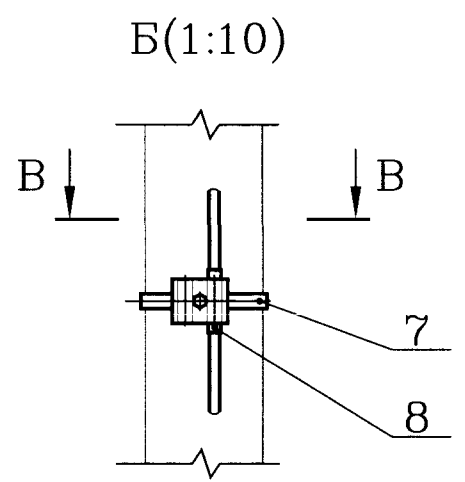
2



Поз.	Обозначение	Наименование	Кол.		Примечание
			-	01	
1	411307-ТМП-25.0.00	Скоба анкерочная малая	2	2	
2	411307-ТМП-26.0.01	Планка	2	2	
3	411307-ТМП-28.0.00	Болт крюковой	4	4	
4	411307-ТМП-106.0.01	Кронштейн анкерный	2		
	-01	Кронштейн анкерный		2	
5	ЗКШ-3-Dmin/Dmax-h	Зажим шлейфовый ЗКШ-3	2	2	*
		ТУ 3449-012-27560230-11			
6	НСО-Dmin/DmaxП-...	Зажим натяжной спиральный	2	2	*
		ТУ 3449-022-27560230-10			
7		Хомут ленточный	2	2	
		ТУ 3449-041-27560230-98			
8		Прокладка (обрезки изоляции кабеля)	2	2	

\* Марка зажима определяется по проекту

Обозначение	Код узла
411307-ТМП-239	239
-01	239-1



- 1 Размеры для справок.
- 2 H и H1 - задается по проекту.
- 3 Типы опор см. лист 2.

Ивв. N подл. Подп. и дата Взам. инв. N

Изм.	Лист	N докум.	Подп.	Дата
Разраб.	Старшева	Анн	28.04	
Пров.	Грабенювская	Григорьев	24.07.14	
Рук.гр.	Смирнов	Смирнов	05.14	
ГИП	Хорев	Хорев	05.14	
Н.контр.	Кострова	Кострова	20.05.14	
Нач.отд.	Степанов	Степанов	20.05.14	

411307-ТМП-239

Узел анкерки  
ВОК на металлических  
опорах типа М и МП  
с перепадом высоты

Лит.	Лист	Листов
	1	2

«ГИПРОТРАНССИГНАЛСВЯЗЬ»  
- филиал ОАО «Росжелдорпроект»

Обозначение	Код узла	h, мм	Тип опоры
411307-ТМП-239	239	160	МЛПК-10(12)-60
			МК (МГК, МКГ**) -10(12)-60
		180	МЛПК-10(12)-80
			МК (МГК, МКГ**) -10(12)-80
		200	МЛПК-10(12)-100
			МК (МГК, МКГ**) -10(12)-100
МКГА** -10(12)-100			
-01	239-1	220	МЛПК-10(12)-120
			МКР** -10(12)-150
			МЛП -10(12)-100
		250	МГП-10(12)-100
		270	МГК (МКГ**) -10(12)-120
			МЛП (МГП) -10(12)-120
		300	МЛП (МГП) -10(12)-150
** Опоры, выпускаемые ЗАО "Универсал-контактные сети".			

Инв. N подл

Подп. и дата

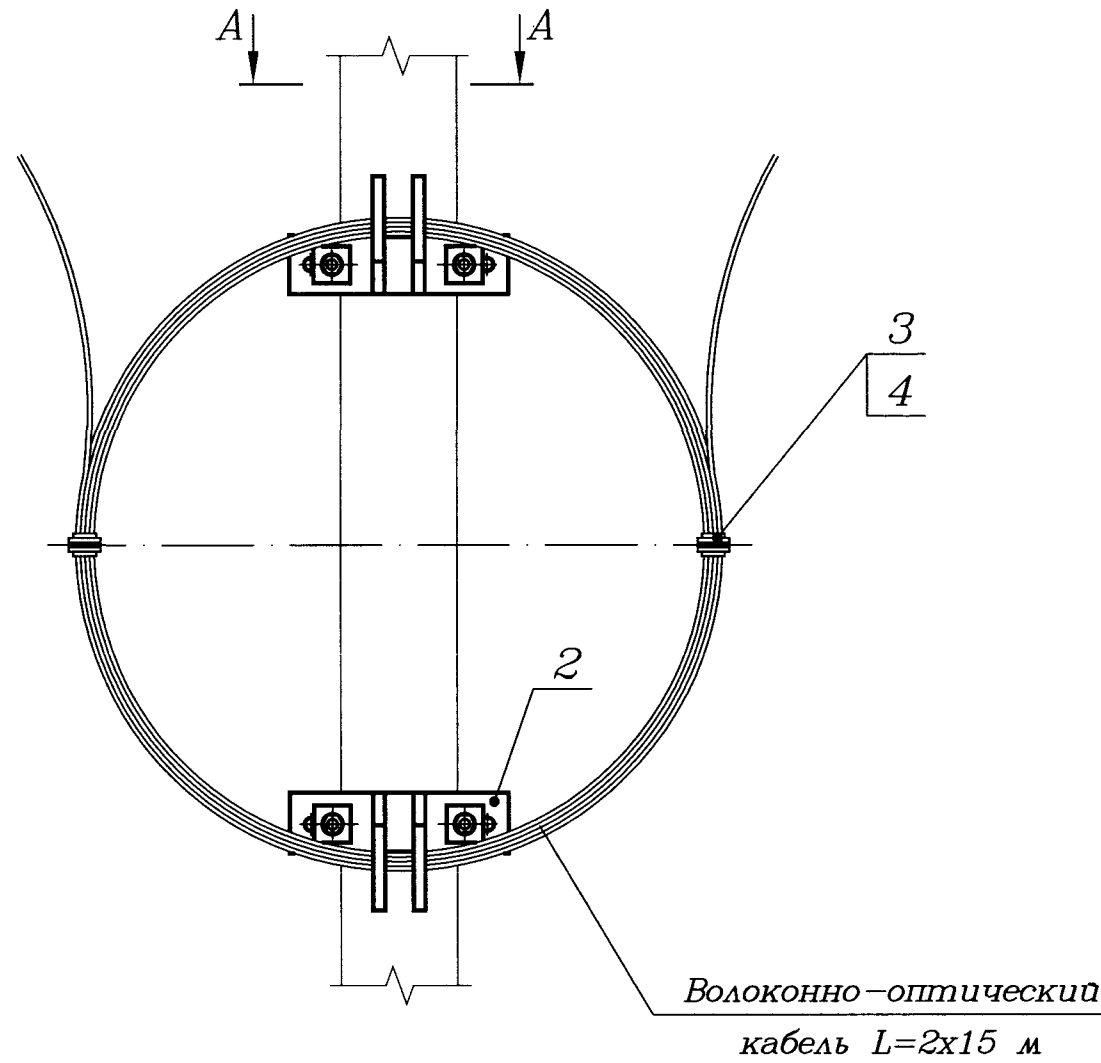
Взам. инв. N

Изм.	Лист	N докум.	Подп.	Дата

411307-ТМП-239

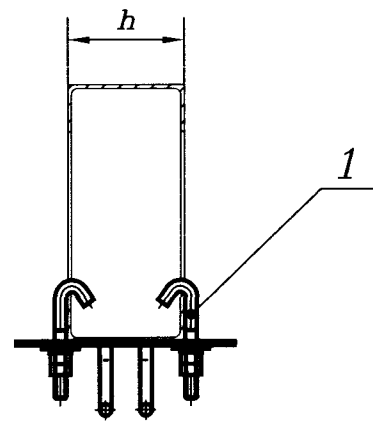
Лист

2



А-А(1:10)

Волоконно-оптический кабель условно не показан



Поз.	Обозначение	Наименование	Кол.		Примечание
			-	01	
1	411307-ТМП-28.0.00	Болт крюковой	4	4	
2	411307-ТМП-107.0.00	Кронштейн для запаса кабеля	2		
	-01	Кронштейн для запаса кабеля		2	
3		Прокладка (обрезки изоляции кабеля)	2	2	
4		Проволока стальная 2,5 ГОСТ 15892-70	2,0	2,0	м

Обозначение	Код узла
411307-ТМП-240	240
-01	240-1

- 1 Размеры для справок.
- 2 Н - задается по проекту.
- 3 Типы опор см. лист 2.

Изм. N	подл.	Подп. и дата	Взам. инв. N

Изм.	Лист	N докум.	Подп.	Дата	411307-ТМП-240			
Разраб.	Старшева	Анаст	28.08.14					
Пров.	Грабеновская		28.08.14		Запас ВОК на металлических опорах типа М и МП	Лит.	Лист	Листов
Рук.гр.	Смирнов		28.08.14				1	2
ГИП	Хорев		28.08.14			«ГИПРОТРАНССИГНАЛСВЯЗЬ» - филиал ОАО «Росжелдорпроект»		
Н.контр.	Кострова		28.08.14			Формат А3		
Нач.отд.	Степанов		28.08.14					



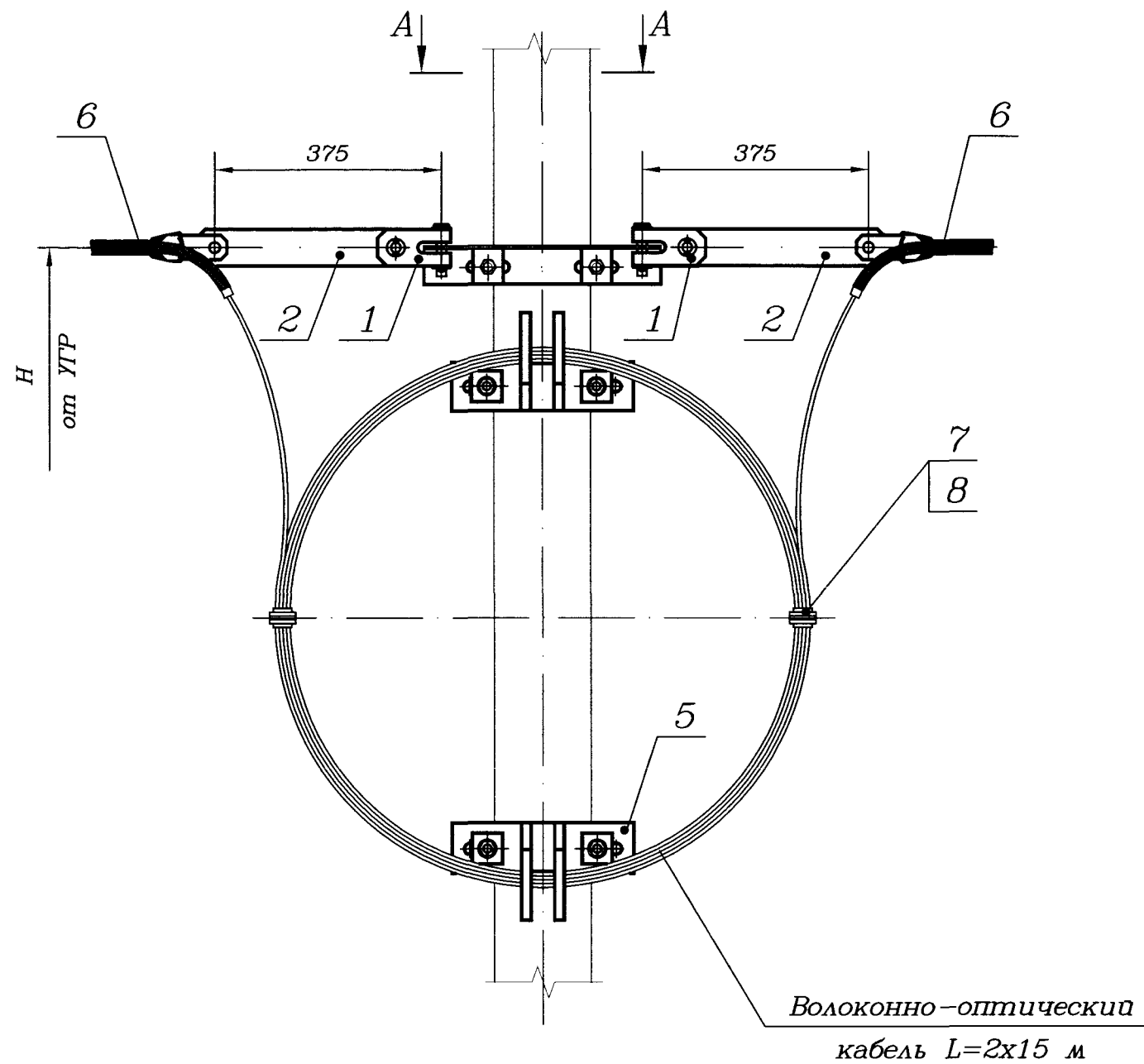
Обозначение	Код узла	h, мм	Тип опоры
411307-ТМП-240	240	160	МШК-10(12)-60
			МК (МГК, МКГ**) -10(12)-60
		180	МШК-10(12)-80
			МК (МГК, МКГ**) -10(12)-80
		200	МШК-10(12)-100
			МК (МГК, МКГ**) -10(12)-100
МКГА** -10(12)-100			
-01	240-1	220	МШК-10(12)-120
			МКР** -10(12)-150
			МШП-10(12)-100
		250	МГП-10(12)-100
		270	МГК (МКГ**) -10(12)-120
			МШП (МГП) -10(12)-120
		300	МШП (МГП) -10(12)-150
** Опоры, выпускаемые ЗАО "Универсал-контактные сети".			

Ивв. N подл.	Подп. и дата	Взам. инв. N

Изм.	Лист	N докум.	Подп.	Дата

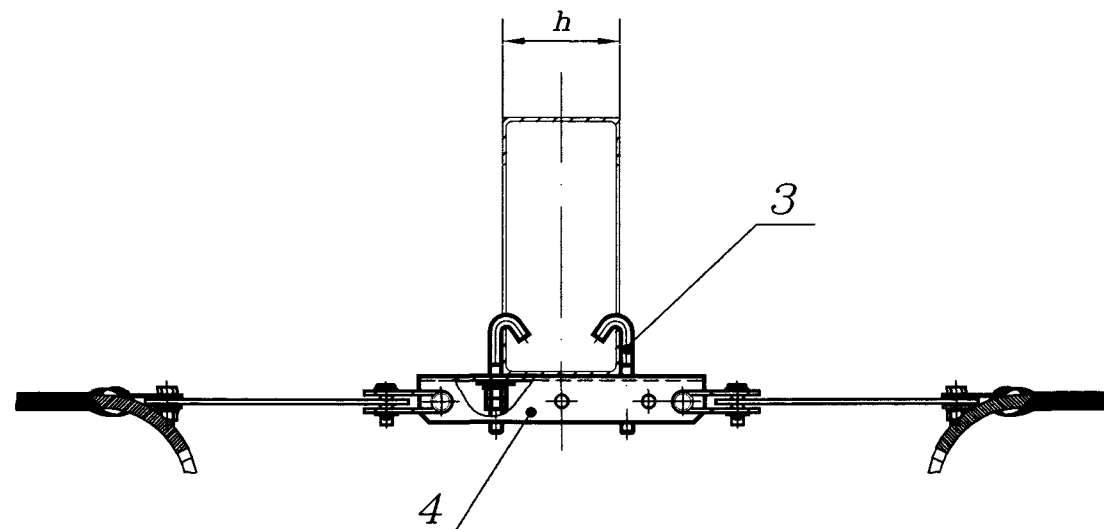
411307-ТМП-240

Лист  
2



А-А(1:10)

Волоконно-оптический кабель условно не показан



Поз.	Обозначение	Наименование	Кол.		Примечание
			-	01	
1	411307-ТМП-25.0.00	Скоба анкерочная малая	2	2	
2	411307-ТМП-26.0.01	Планка	2	2	
3	411307-ТМП-28.0.00	Болт крюковой	6	6	
4	411307-ТМП-106.0.01	Кронштейн анкерный	1		
	-01	Кронштейн анкерный		1	
5	411307-ТМП-107.0.00	Кронштейн для запаса кабеля	2		
	-01	Кронштейн для запаса кабеля		2	
6	НСО-Dmin/DmaxП-...	Зажим натяжной спиральный	2	2	*
		ТУ 3449-022-27560230-10			
7		Прокладка(обрезки изоляции кабеля)	2	2	
8		Проволока стальная 2,5	2,0	2,0	м
		ГОСТ 15892-70			

\* Марка зажима определяется по проекту

Обозначение	Код узла
411307-ТМП-241	241
-01	241-1

- 1 Размеры для справок.
- 2 Н - задается по проекту.
- 3 Типы опор см. лист 2.

Изм.	Лист	№ докум.	Подп.	Дата
Разраб.	Старшева	Сма	28.05.14	
Пров.	Грабенювская	Сма	28.05.14	
Рук.гр.	Смирнов	Сма	28.05.14	
ГИП	Хорев	Сма	28.05.14	
Н.контр.	Кострова	Сма	28.05.14	
Нач.отд.	Степанов	Сма	28.05.14	

411307-ТМП-241

Изм.	Лист	№ докум.	Подп.	Дата	Узел двухсторонней анкерочки ВОК на металлических опорах типа М и МП с запасом кабеля	Лит.	Лист	Листов
Разраб.	Старшева	Сма	28.05.14				1	2
Пров.	Грабенювская	Сма	28.05.14					
Рук.гр.	Смирнов	Сма	28.05.14					
ГИП	Хорев	Сма	28.05.14					
Н.контр.	Кострова	Сма	28.05.14					
Нач.отд.	Степанов	Сма	28.05.14					

«ГИПРОТРАНССИГНАЛСВЯЗЬ»  
- филиал ОАО «Росжелдорпроект»

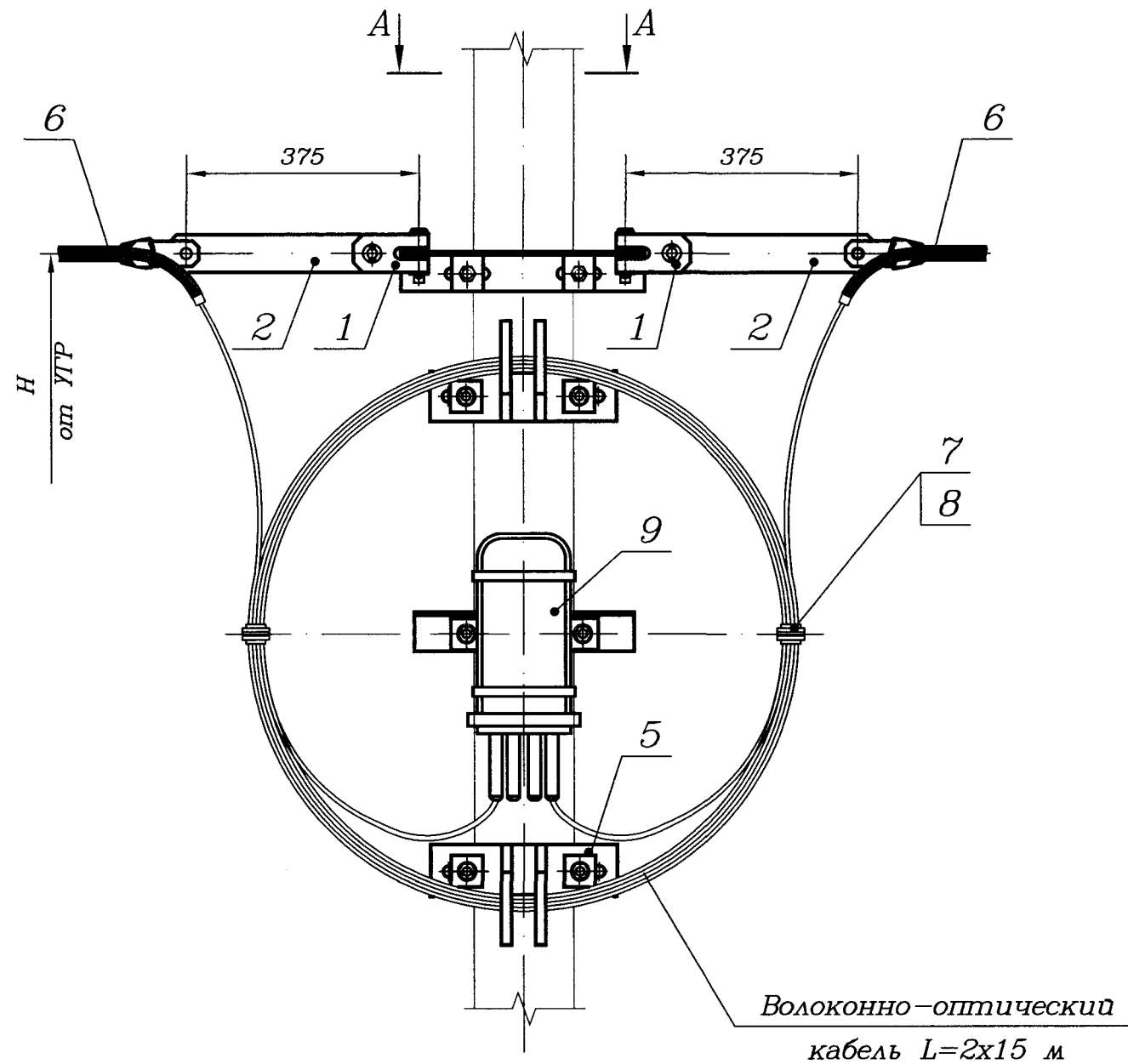
Обозначение	Код узла	h, мм	Тип опоры
411307-ТМП-241	241	160	МШК-10(12)-60
			МК (МГК, МКГ**)-10(12)-60
		180	МШК-10(12)-80
			МК (МГК, МКГ**)-10(12)-80
		200	МШК-10(12)-100
			МК (МГК, МКГ**)-10(12)-100
МКГА**-10(12)-100			
-01	241-1	220	МШК-10(12)-120
			МКР**-10(12)-150
			МШП-10(12)-100
		250	МГП-10(12)-100
		270	МГК (МКГ**)-10(12)-120
			МШП (МГП)-10(12)-120
		300	МШП (МГП)-10(12)-150
** Опоры, Выпускаемые ЗАО "Универсал-контактные сети".			

Ивв. N подл. Подл. и дата Взам. ивв. N

Изм.	Лист	N докум.	Подп.	Дата

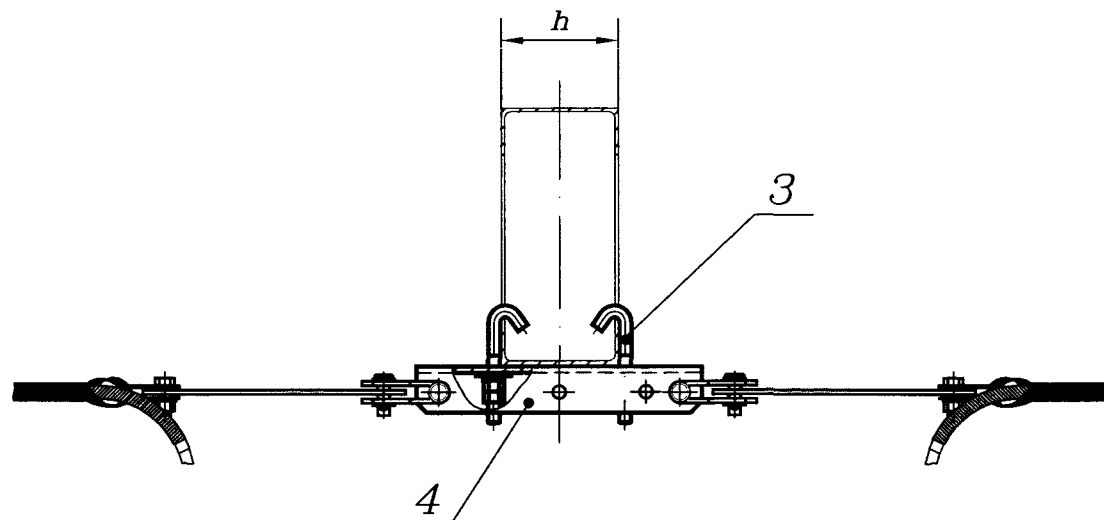
411307-ТМП-241

Лист  
2



A-A(1:10)

Волоконно-оптический кабель условно не показан



Поз.	Обозначение	Наименование	Кол.		Примечание
			-	01	
1	411307-ТМП-25.0.00	Скоба анкерочная малая	2	2	
2	411307-ТМП-26.0.01	Планка	2	2	
3	411307-ТМП-28.0.00	Болт крюковой	6	6	
4	411307-ТМП-106.0.01	Кронштейн анкерный	1		
	-01	Кронштейн анкерный		1	
5	411307-ТМП-107.0.00	Кронштейн для запаса кабеля	2		
	-01	Кронштейн для запаса кабеля		2	
6	НСО-Dmin/DmaxП-...	Зажим натяжной спиральной	2	2	*
		ТУ 3449-022-27560230-10			
7		Прокладка (обрезки изоляции кабеля)	2	2	
8		Проволока стальная 2,5	2,0	2,0	м
		ГОСТ 15892-70			
9		Муфта соединительная	1	1	**

\* Марка зажима определяется по проекту.

\*\* Тип и установка муфты по черт. 411307-ТМП-249.

Обозначение	Код узла
411307-ТМП-242	242
-01	242-1

1 Размеры для справок.

2 H - задается по проекту.

3 Типы опор см. лист 2.

Изм.	Лист	N докум.	Подп.	Дата
Разраб.	Старшева	28.05.14		
Пров.	Грабенювская	28.05.14		
Рук.гр.	Смирнов	28.05.14		
ГИП	Хорев	28.05.14		
Н.контр.	Кострова	28.05.14		
Нач.отд.	Степанов	28.05.14		

411307-ТМП-242

Изм.	Лист	N докум.	Подп.	Дата	Узел двухсторонней анкерной ВОК на металлических опорах типа М и МП с запасом кабеля и установкой соединительной муфты	Лит.	Лист	Листов
Разраб.	Старшева	28.05.14					1	2

«ГИПРОТРАНССИГНАЛСВЯЗЬ»  
- филиал ОАО «Росжелдорпроект»

Обозначение	Код узла	h, мм	Тип опоры
411307-ТМП-242	242	160	МЛПК-10(12)-60
			МК (МГК, МКГ**) -10(12)-60
		180	МЛПК-10(12)-80
			МК (МГК, МКГ**) -10(12)-80
		200	МЛПК-10(12)-100
			МК (МГК, МКГ**) -10(12)-100
МКГА** -10(12)-100			
-01	242-1	220	МЛПК-10(12)-120
			МКР** -10(12)-150
			МЛП -10(12)-100
		250	МГП-10(12)-100
		270	МГК (МКГ**) -10(12)-120
			МЛП (МГП) -10(12)-120
		300	МЛП (МГП) -10(12)-150
** Опоры, выпускаемые ЗАО "Универсал-контактные сети".			

Инв. N подл

Подл. и дата

Взам. инв. N

Изм.	Лист	N докум.	Подп.	Дата

411307-ТМП-242

Лист

2

Формат А3

Обозначение	Код узла	Рис.
411307-ТМП-243	243	1
-01	243-1	1
-02	243-2	2
-03	243-3	2

Поз.	Обозначение	Наименование	Кол. на				Примечание
			-	01	02	03	
1	411307-ТМП-25.0.00	Скоба анкерочная малая	2	2	3	3	
2	411307-ТМП-26.0.01	Планка	2	2	3	3	
3	411307-ТМП-28.0.00	Болт крюковой	6	6	6	6	
4	411307-ТМП-106.0.01	Кронштейн анкерный	1		1		
	-01	Кронштейн анкерный		1		1	
5	411307-ТМП-107.0.00	Кронштейн для запаса кабеля	2		2		
	-01	Кронштейн для запаса кабеля		2		2	
6	НСО-Dmin/DmaxП-...	Зажим натяжной спиральный	2	2	3	3	*
		ТУ 3449-022-27560230-10					
7		Прокладка (обрезки изоляции кабеля)	2	2	2	2	
		Проволока стальная 2,5	2,0	2,0	2,0	2,0	м
8		ГОСТ 15892-70					
9		Муфта разветвительная	1	1	1	1	**

\* Марка зажима определяется по проекту.

\*\* Тип и установка муфты выполняется по черт. 411307-ТМП-249.

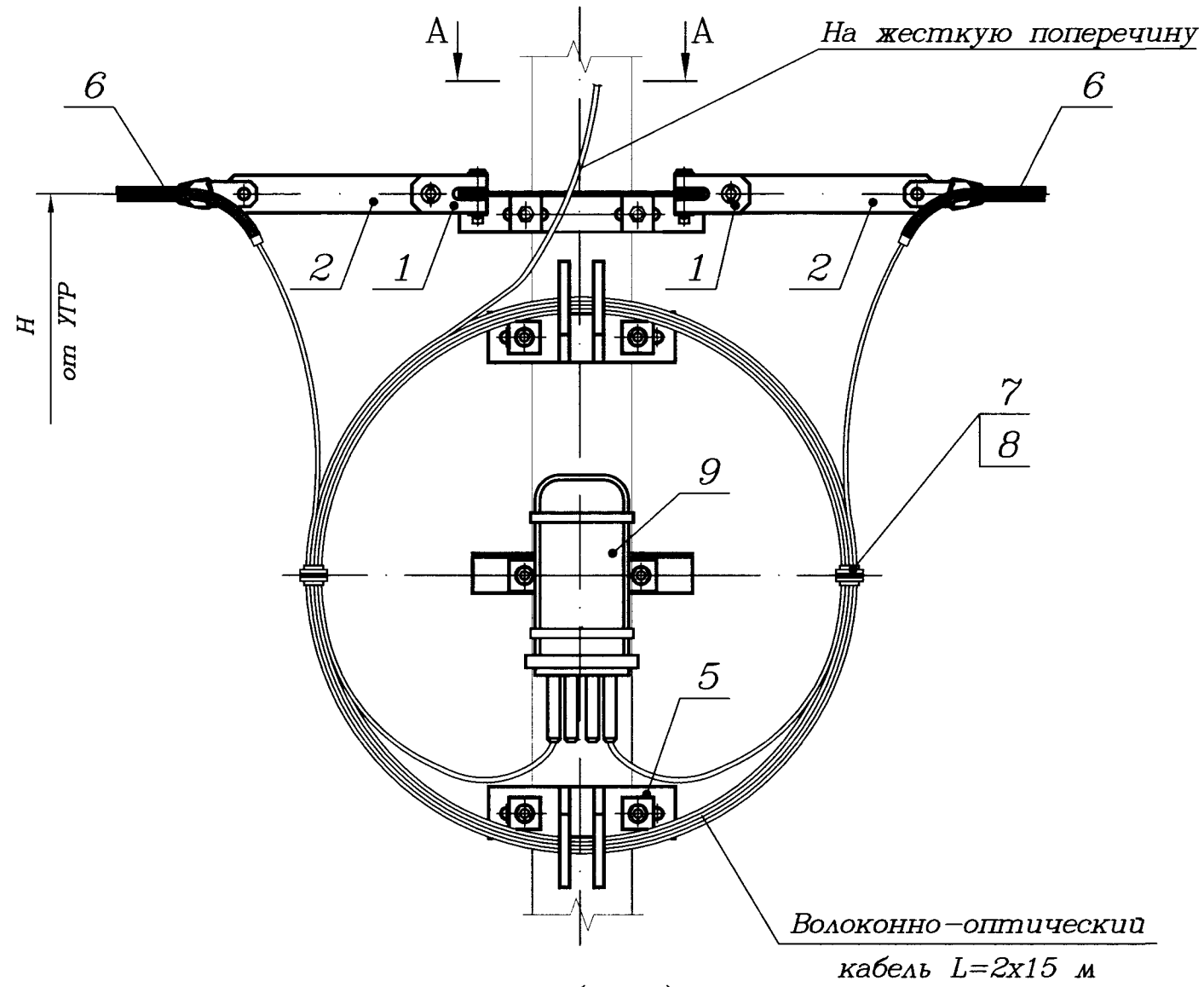
1 Размеры для справок.

2 Н - задается по проекту.

3 Типы опор см. лист 3.

Изм.	Лист	N докум.	Подп.	Дата	411307-ТМП-243		
Разраб.	Старшева		<i>Старшева</i>	28.05.14	Лит.	Лист	Листов
Пров.	Грабеневская		<i>Грабеневская</i>	28.05.14		1	3
Рук.гр.	Смирнов		<i>Смирнов</i>	28.05.14	Узел двухсторонней анкеровки ВОК на металлических опорах типа М и МП с запасом кабеля и установкой разветвительной муфты		
ГИП	Хорев		<i>Хорев</i>	05.14			
Н.контр.	Кострова		<i>Кострова</i>	28.05.14			
Нач.отд.	Степанов		<i>Степанов</i>	28.05.14	«ГИПРОТРАНССИГНАЛСВЯЗЬ» - филиал ОАО «Росжелдорпроект»		

Рис. 1

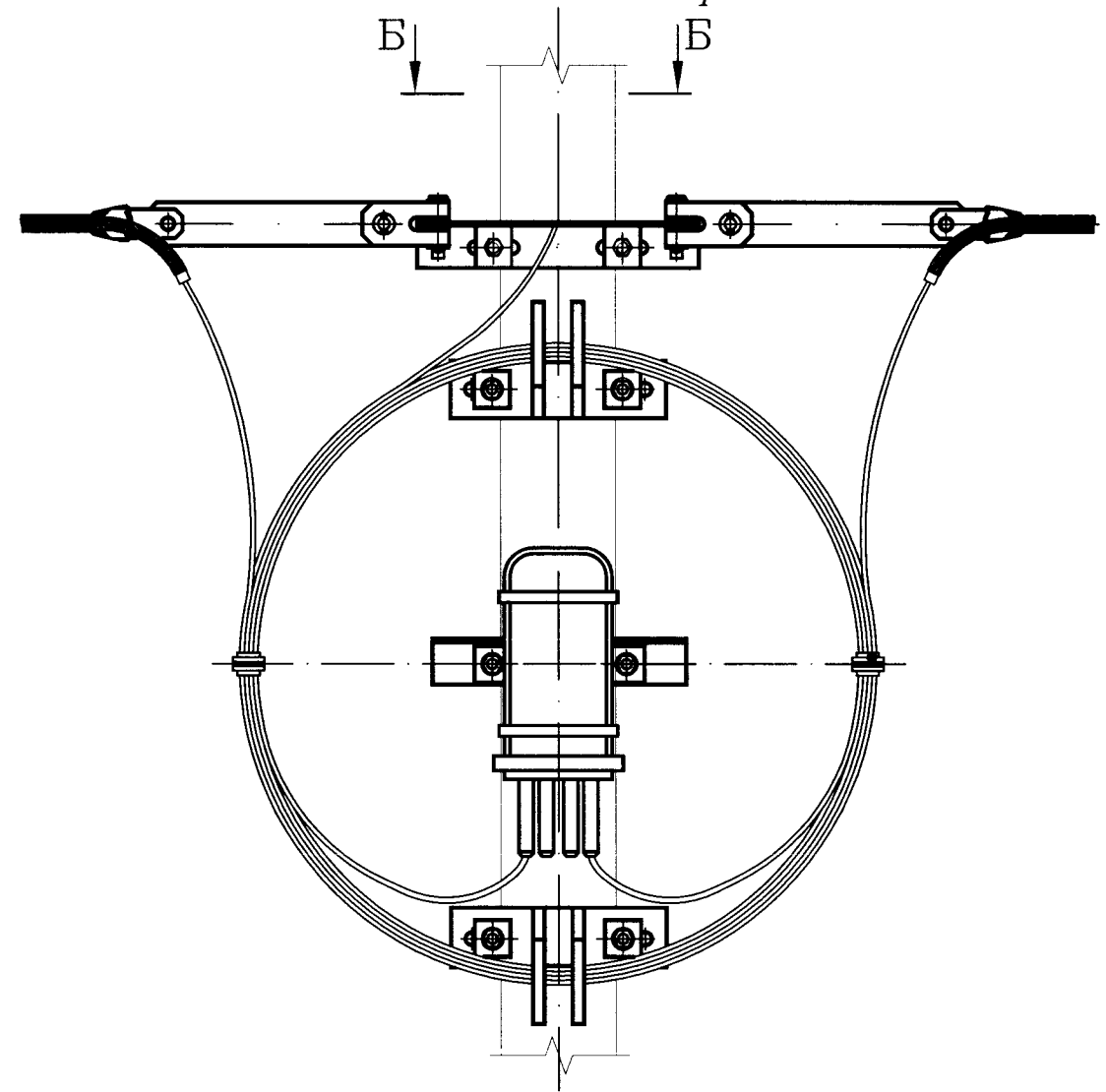


А-А(1:10)

Волоконно-оптический кабель условно не показан

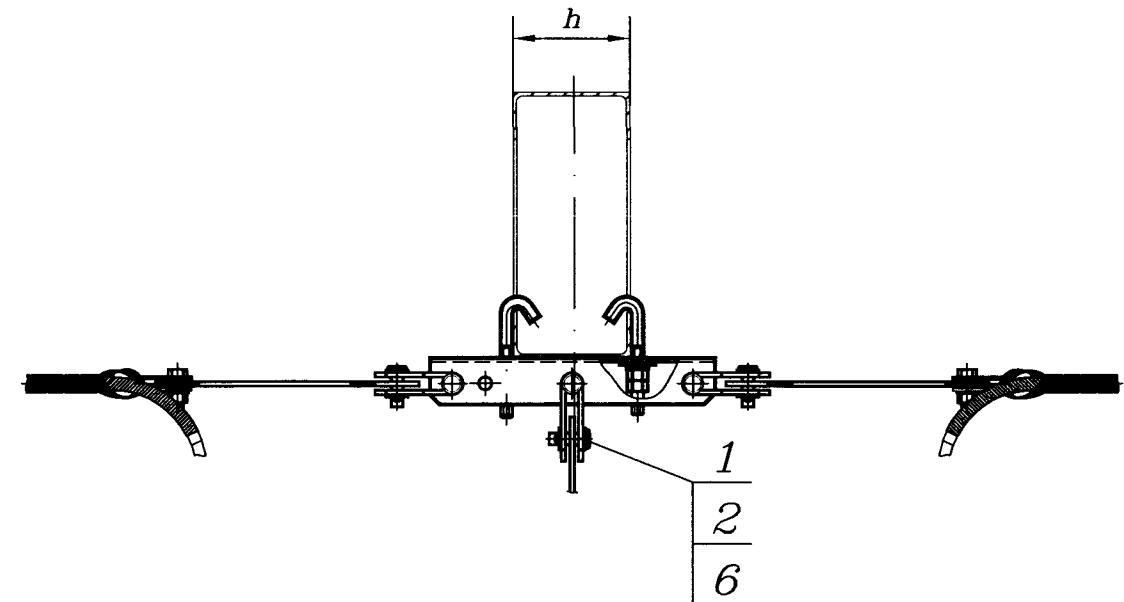
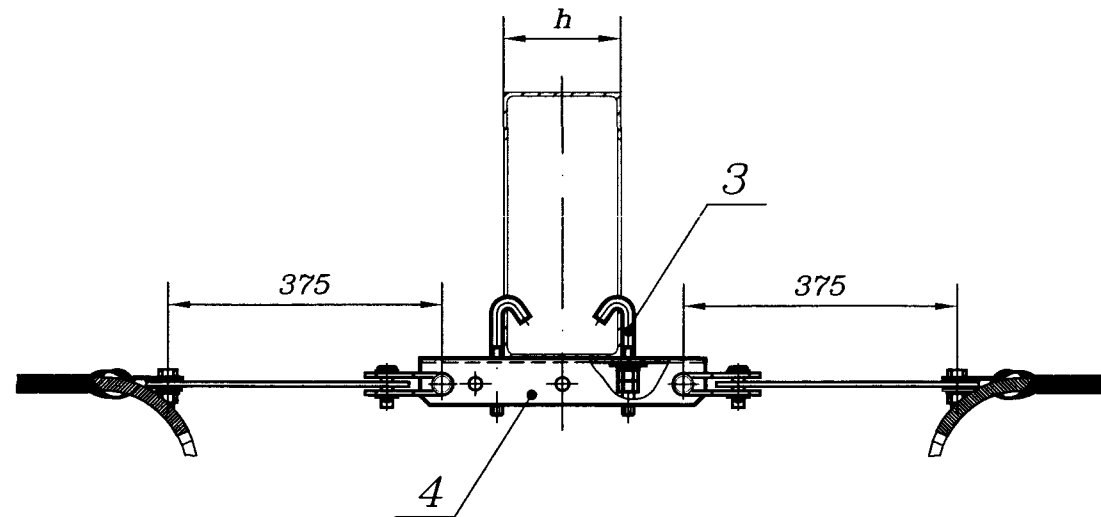
Рис. 2

Остальное - см. рис.1



Б-Б(1:10)

Волоконно-оптический кабель условно не показан



Изм. N	Подп.	Подп.	Изм. инв. N

Изм.	Лист N	докум.	Подп.	Дата

411307-ТМП-243

Лист 2

Формат А3

Обозначение	Код узла	h, мм	Тип опоры
411307-ТМП-243	243	160	МШК-10(12)-60
			МК (МГК, МКГ***)-10(12)-60
		180	МШК-10(12)-80
			МК (МГК, МКГ***)-10(12)-80
		200	МШК-10(12)-100
			МК (МГК, МКГ***)-10(12)-100
МКГА***-10(12)-100			
-01	243-1	220	МШК-10(12)-120
			МКР***-10(12)-150
			МШП-10(12)-100
		250	МГП-10(12)-100
		270	МГК (МКГ***)-10(12)-120
			МШП (МГП)-10(12)-120
300	МШП (МГП)-10(12)-150		
-02	243-2	160	МШК-10(12)-60
			МК (МГК, МКГ***)-10(12)-60
		180	МШК-10(12)-80
			МК (МГК, МКГ***)-10(12)-80
		200	МШК-10(12)-100
			МК (МГК, МКГ***)-10(12)-100
МКГА***-10(12)-100			

Обозначение	Код узла	h, мм	Тип опоры
411307-ТМП-243-3	243-3	220	МШК-10(12)-120
			МКР***-10(12)-150
			МШП-10(12)-100
		250	МГП-10(12)-100
		270	МГК (МКГ***)-10(12)-120
			МШП (МГП)-10(12)-120
300	МШП (МГП)-10(12)-150		
*** Опоры, выпускаемые ЗАО "Универсал-контактные сети".			

Ив. N подл.	Подл. и дата	Взам. инв. N

Изм.	Лист N докум.	Подп.	Дата

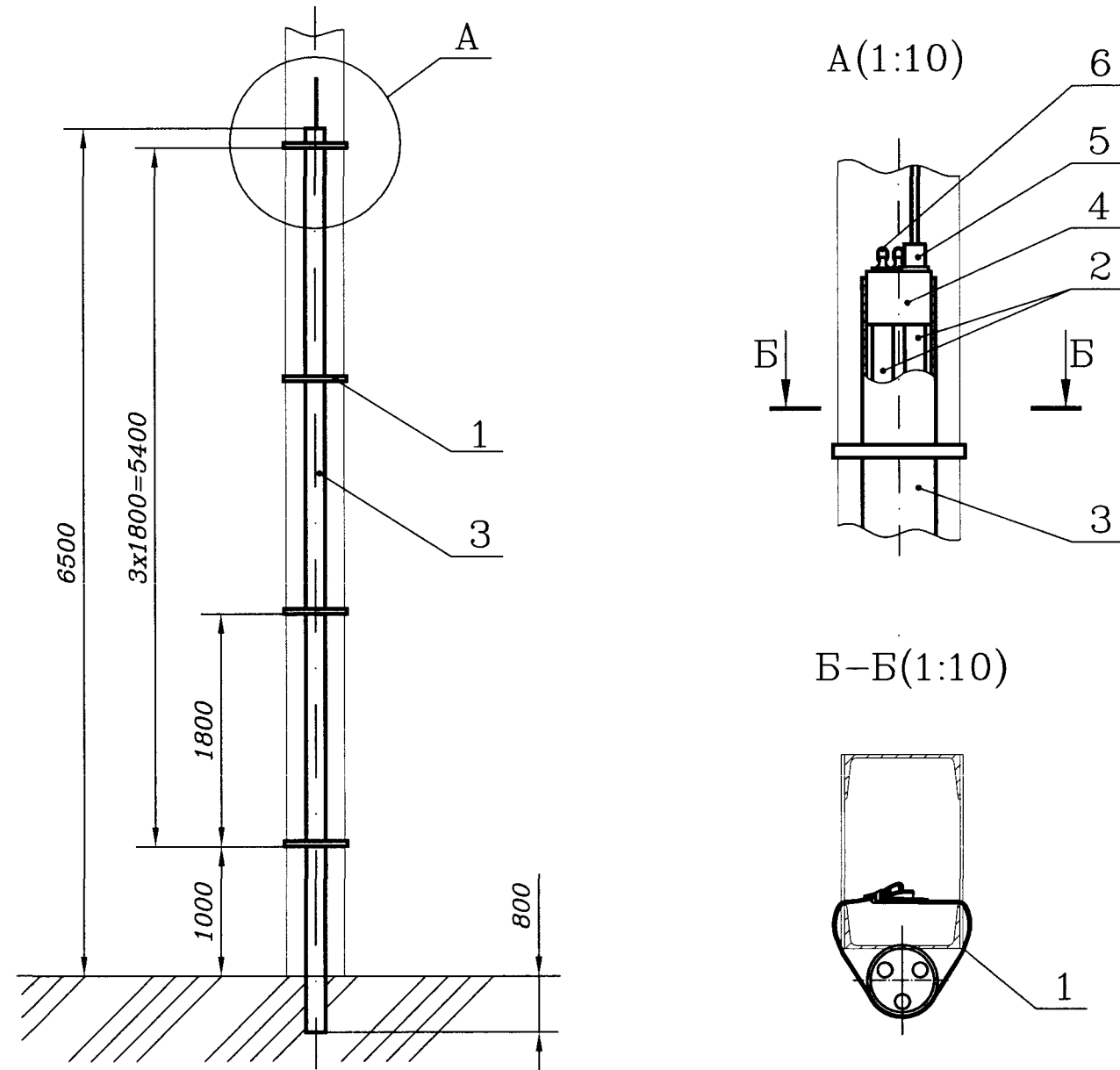
411307-ТМП-243

Лист

3

Формат А3





Поз.	Обозначение	Наименование	Кол.	Примечание
1		Хомут ленточный ТУ 3449-041-27560230-98	4	
2		Труба ЗПТ НГ 40/3,5 ТУ 5296-003-27459005-2003 L = 0,5 м	3	
3		Труба ЗПТ НГ 110/6,3 ТУ 5296-003-27459005-2003	7,3 м	
4	JM-TRI-36B167SH	Заглушка проходная для трубопровода ТУ 5296-002-27459005-2001	1	*
5	JM-SIM-11S057SB	Заглушка проходная для оптических кабелей ТУ 5296-002-27459005-2001	1	*
6	JM-BLA-12D148U	Заглушка распорная концевая ТУ 5296-002-27459005-2001	2	*

\* Количество деталей поз. 4, 5 и 6 определяется количеством спускаемых в землю кабелей.

Обозначение	Код узла
411307-ТМП-244	244

Ивв. N подл.	Подп. и дата	Взам. инв. N

Изм.	Лист	N докум.	Подп.	Дата
Разраб.	Старшева	Стар	20.12.14	
Пров.	Грабенювская	Гр	20.12.14	
Рук.гр.	Смирнов	См	20.12.14	
ГИП	Хорев	Хр	20.12.14	
Н.контр.	Кострова	Кос	20.12.14	
Нач.отд.	Степанов	Ст	20.12.14	

411307-ТМП-244

Узел спуска до трех ВОК  
в защитной трубе по  
металлическим опорам  
типа М и МП

Лит.	Лист	Листов
		1

«ГИПРОТРАНССИГНАЛСВЯЗЬ»  
- филиал ОАО «Росжелдорпроект»

Поз.	Обозначение	Наименование	Кол.		Примечание
			-	01	
1	411307-ТМП-25.0.00	Скоба анкерочная малая	1	1	
2	411307-ТМП-26.0.01	Планка	1	1	
3	411307-ТМП-28.0.00	Болт крюковой	2	2	
4	411307-ТМП-106.0.01	Кронштейн анкерный	1		
	-01	Кронштейн анкерный		1	
5	НСО-Dmin/DmaxП-...	Зажим натяжной спиральный	1	1	**
		ТУ 3449-022-27560230-10			
6		Хомут ленточный	4	4	
		ТУ 3449-041-27560230-90			
7		Труба ЗПТ НГ 40/3,5	3	3	
		ТУ 5296-003-27459005-2003			
		L = 0,5 м			
8		Труба ЗПТ НГ 110/6,3	7,3	7,3	м
		ТУ 5296-003-27459005-2003			
9	JM-TRI-36B167SH	Заглушка проходная для	1	1	***
		трубопровода			
		ТУ 5296-002-27459005-2001			
10	JM-SIM-11S057SB	Заглушка проходная для	1	1	
		оптических кабелей			
		ТУ 5296-002-27459005-2001			
11	JM-BLA-12D148U	Заглушка распорная концевая	2	2	
		ТУ 5296-002-27459005-2001			

\*\* Марка зажима определяется по проекту.

\*\*\* Количество деталей поз. 9, 10 и 11 определяется количеством спускаемых в землю кабелей.

Обозначение	Код узла
411307-ТМП-245	245
-01	245-1

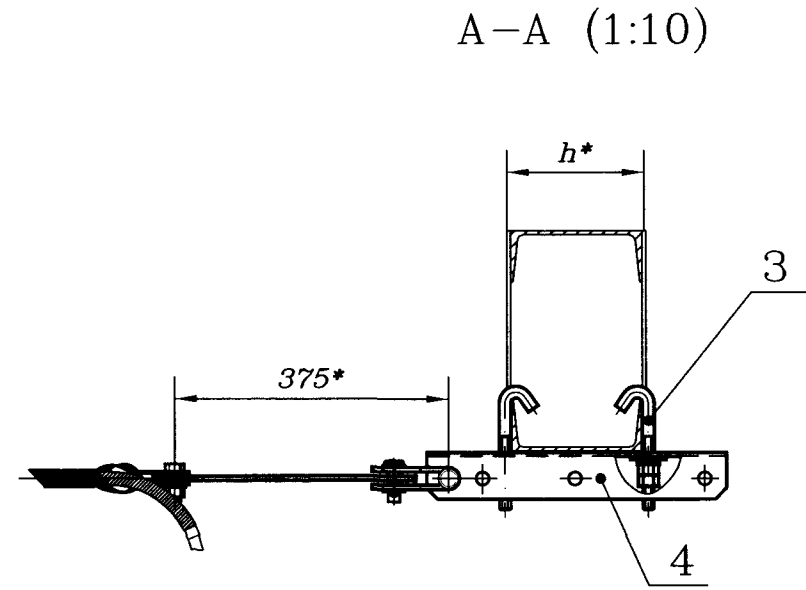
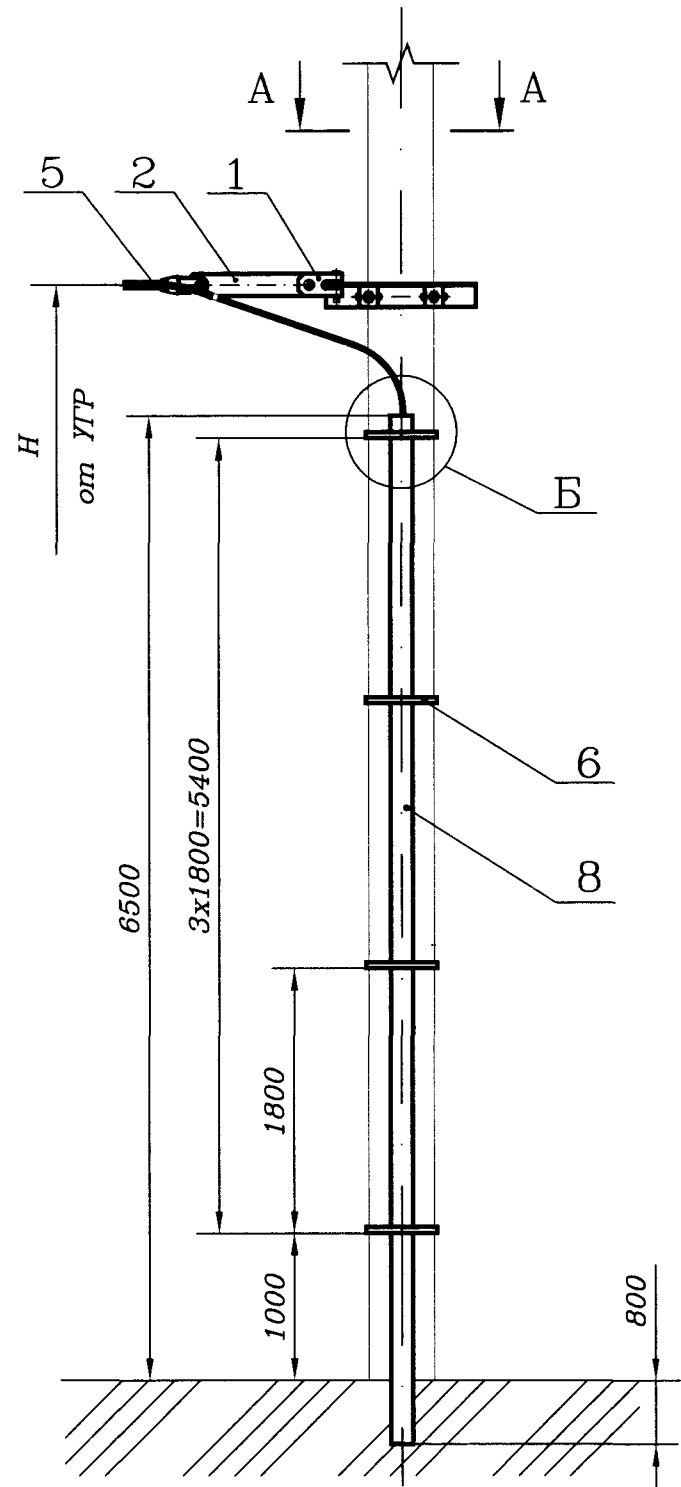
1\* Размеры для справок.

2 Н -- задается по проекту.

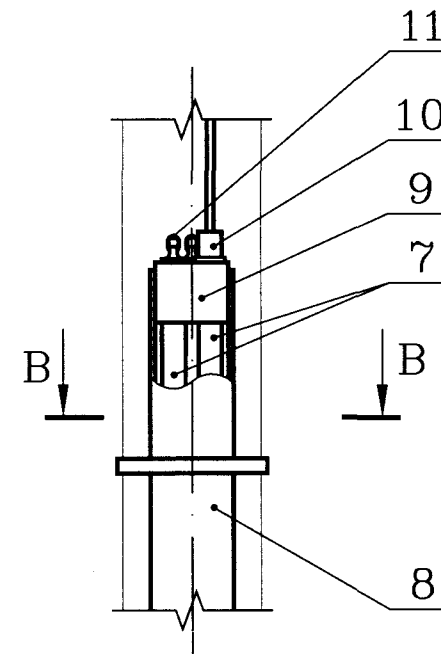
3 Типы опор см. лист 3.

Ивв. N подл.	Подп. и дата	Взам. инв. N

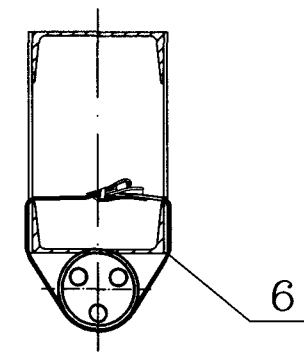
					411307-ТМП-245			
Изм.	Лист	N докум.	Подп.	Дата	Узел анкеровки и спуск ВОК В защитной трубе на металлических опорах типа М и МП	Лит.	Лист	Листов
Разраб.	Старшева	Стар	22.08.14				1	3
Пров.	Грабеновская	Гр	22.08.14					
Рук.гр.	Смирнов	См	22.08.14					
ГИП	Хорев	Хр	05.14					
Н.контр.	Кострова	Кост	20.05.14					
Нач.отд.	Степанов	Степ	05.14					
						«ГИПРОТРАНССИГНАЛСВЯЗЬ» - филиал ОАО «Росжелдорпроект»		



Б(1:10)



В-В(1:10)



Инв. N подл.	Подп. и дата	Взам. инв. N

Изм.	Лист N докум.	Подп.	Дата

411307-ТМІП-245

Лист 2

Формат А3

Обозначение	Код узла	h, мм	Тип опоры
411307-ТМП-245	245	160	МЛПК-10(12)-60
			МК (МГК, МКГ****)-10(12)-60
		180	МЛПК-10(12)-80
			МК (МГК, МКГ****)-10(12)-80
		200	МЛПК-10(12)-100
			МК (МГК, МКГ****)-10(12)-100
МКГА****-10(12)-100			
-01	245-1	220	МЛПК-10(12)-120
			МКР****-10(12)-150
			МЛП-10(12)-100
		250	МГП-10(12)-100
		270	МГК (МКГ****)-10(12)-120
			МЛП (МГП)-10(12)-120
		300	МЛП (МГП)-10(12)-150
**** Опоры, выпускаемые ЗАО "Универсал-контактные сети".			

Ивв. N подл.	Подп. и дата	Взам. инв. N

Изм.	Лист	N докум.	Подп.	Дата

411307-ТМП-245

Лист
3

411307-ТМП Альбом 4

Поз.	Обозначение	Наименование	Кол.		Примечание
			-	01	
1	411307-ТМП-25.0.00	Скоба анкерочная малая	2	2	
2	411307-ТМП-26.0.01	Планка	2	2	
3	411307-ТМП-28.0.00	Болт крюковой	2	2	
4	411307-ТМП-106.0.01	Кронштейн анкерный	1		
	-01	Кронштейн анкерный		1	
5	HCO-Dmin/DmaxП-...	Зажим натяжной спиральный	2	2	**
		ТУ 3449-022-27560230-10			
6		Хомут ленточный	4	4	
		ТУ 3449-041-27560230-90			
7		Труба ЗПТ НГ 40/3,5	3	3	
		ТУ 5296-003-27459005-2003			
		L = 0,5 м			
8		Труба ЗПТ НГ 110/6,3	7,3	7,3	м
		ТУ 5296-003-27459005-2003			
9	JM-TRI-36B167SH	Заглушка проходная для	1	1	***
		трубопровода			
		ТУ 5296-002-27459005-2001			
10	JM-SIM-11S057SB	Заглушка проходная для	1	1	
		оптических кабелей			
		ТУ 5296-002-27459005-2001			
11	JM-BLA-12D148U	Заглушка распорная концевая	2	2	
		ТУ 5296-002-27459005-2001			

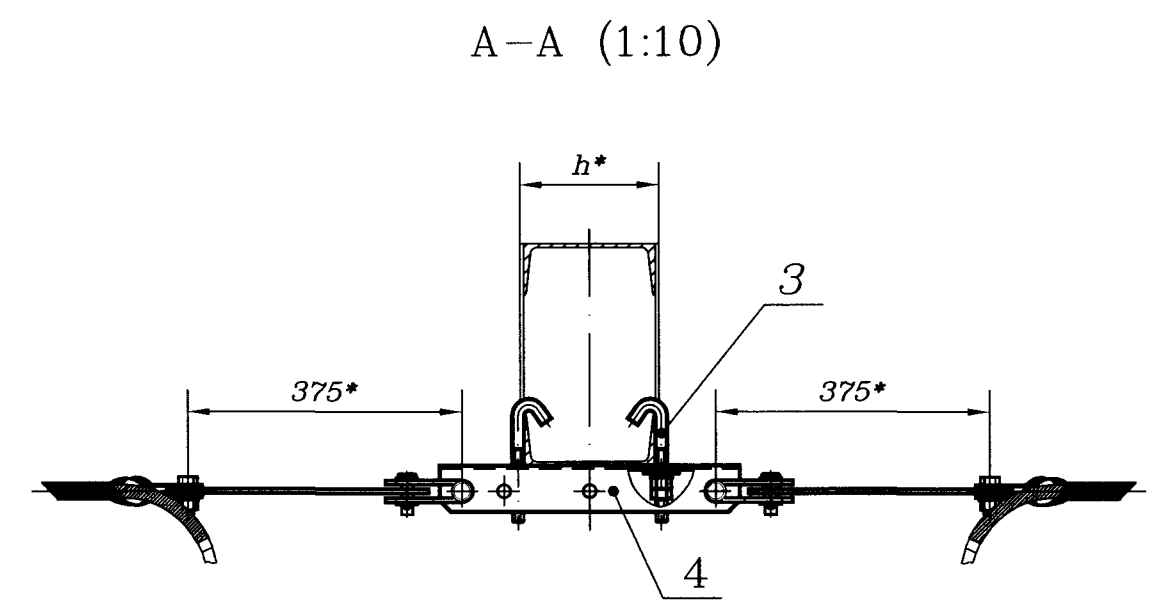
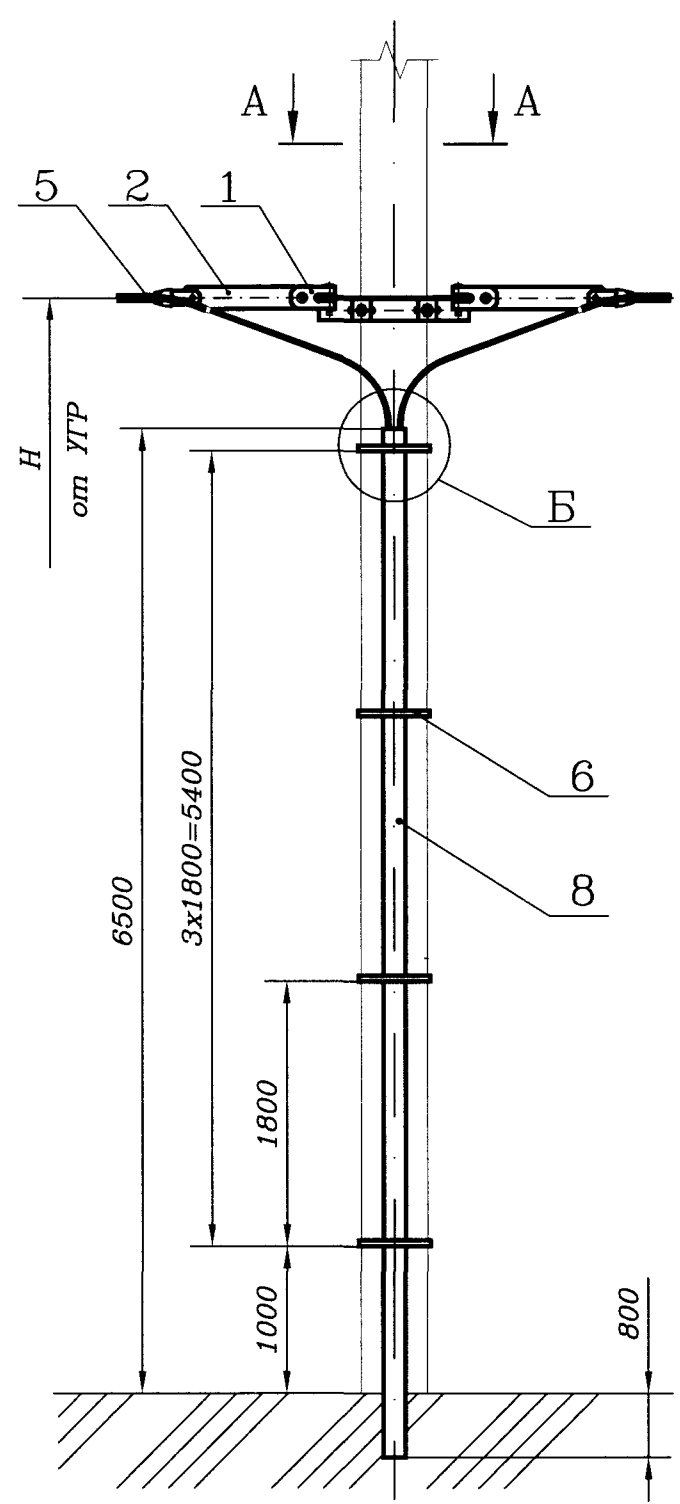
\*\* Марка зажима определяется по проекту.  
 \*\*\* Количество деталей поз. 9, 10 и 11 определяется количеством спускаемых в землю кабелей.

Обозначение	Код узла
411307-ТМП-246	246
-01	246-1

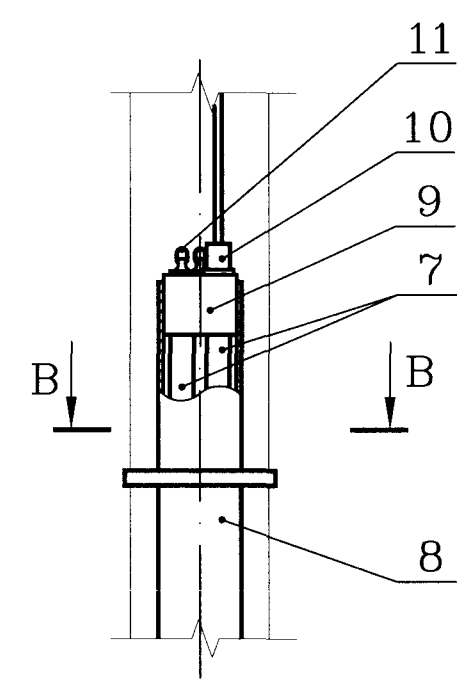
- 1\* Размеры для справок.
- 2 Н - задается по проекту.
- 3 Типы опор см. лист 3.

Ивв. N подл.	Подп. и дата	Взам. ивв. N

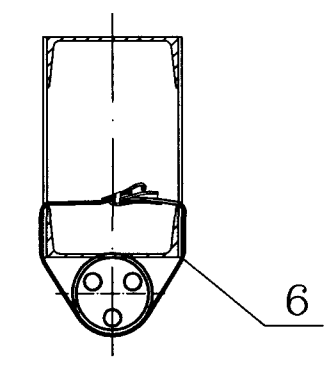
411307-ТМП-246				
Изм.	Лист	N докум.	Подп.	Дата
Разраб.	Старшева		Смирнов	20.04.14
Пров.	Грабенюк		Смирнов	20.04.14
Рук.гр.	Смирнов		Смирнов	20.04.14
ГИП	Хорев		Смирнов	20.04.14
Н.контр.	Кострова		Смирнов	20.04.14
Нач.отд.	Степанов		Смирнов	20.04.14
Узел двусторонней анкеровки и спуск ВОК в защитной трубе на металлических опорах типа М и МП				
Лит.	Лист	Листов		
	1	3		
«ГИПРОТРАНССИГНАЛСВЯЗЬ» - филиал ОАО «Росжелдорпроект»				



Б(1:10)



Б-Б(1:10)



Ивв. N подл.	Подп. и дата	Взам. инв. N

Изм.	Лист N докум.	Подп.	Дата

411307-ТМІП-246

Лист
2

Обозначение	Код узла	h, мм	Тип опоры
411307-ТМП-246	246	160	МШК-10(12)-60
			МК (МГК, МКГ****)-10(12)-60
		180	МШК-10(12)-80
			МК (МГК, МКГ****)-10(12)-80
		200	МШК-10(12)-100
			МК (МГК, МКГ****)-10(12)-100
МКГА****-10(12)-100			
-01	246-1	220	МШК-10(12)-120
			МКР****-10(12)-150
			МШП-10(12)-100
		250	МГП-10(12)-100
		270	МГК (МКГ****)-10(12)-120
			МШП (МГП)-10(12)-120
		300	МШП (МГП)-10(12)-150
**** Опоры, выпускаемые ЗАО "Универсал-контактные сети".			

Ив. N подл

Подл. в дата

Взам. инв. N

Изм.	Лист	N докум.	Подп.	Дата

411307-ТМП-246

Лист

3

Формат А3

Поз.	Обозначение	Наименование	Кол.		Примечание
			-	01	
1	411307-ТП-25.0.00	Скоба анкерочная малая	1	1	
2	411307-ТП-26.0.01	Планка	1	1	
3	411307-ТП-28.0.00	Болт крюковой	6	6	
4	411307-ТП-106.0.01	Кронштейн анкерный	1		
	-01	Кронштейн анкерный		1	
5	411307-ТП-107.0.00	Кронштейн для запаса кабеля	2		
	-01	Кронштейн для запаса кабеля		2	
6	HCO-Dmin/DmaxП-...	Зажим натяжной спиральный	1	1	**
		ТУ 3449-022-27560230-10			
7		Хомут ленточный	4	4	
		ТУ 3449-041-27560230-90			
8		Труба ЗПТ НГ 40/3,5	3	3	
		ТУ 5296-003-27459005-2003			
		L = 0,5 м			
9		Труба ЗПТ НГ 110/6,3	7,3	7,3	м
		ТУ 5296-003-27459005-2003			
10	JM-TRI-36B167SH	Заглушка проходная для	1	1	****
		трубопровода			
		ТУ 5296-002-27459005-2001			
11	JM-SIM-11S057SB	Заглушка проходная для	1	1	****
		оптических кабелей			
		ТУ 5296-002-27459005-2001			
12	JM-BLA-12D148U	Заглушка распорная концевая	2	2	****
		ТУ 5296-002-27459005-2001			
13		Прокладка (обрезки изоляции кабеля)	2	2	
14		Проволока стальная 2,5	2,0	2,0	м
		ГОСТ 15892-70			
15		Муфта разветвительная	1	1	***

\*\* Марка зажима определяется по проекту.

\*\*\* Тип и установка муфты выполняется по черт. 411307-ТП-249.

\*\*\*\* Количество деталей поз. 10, 11 и 12 определяется количеством спускаемых в землю кабелей.

Обозначение	Код узла
411307-ТП-247	247
-01	247-1

1\* Размеры для справок.

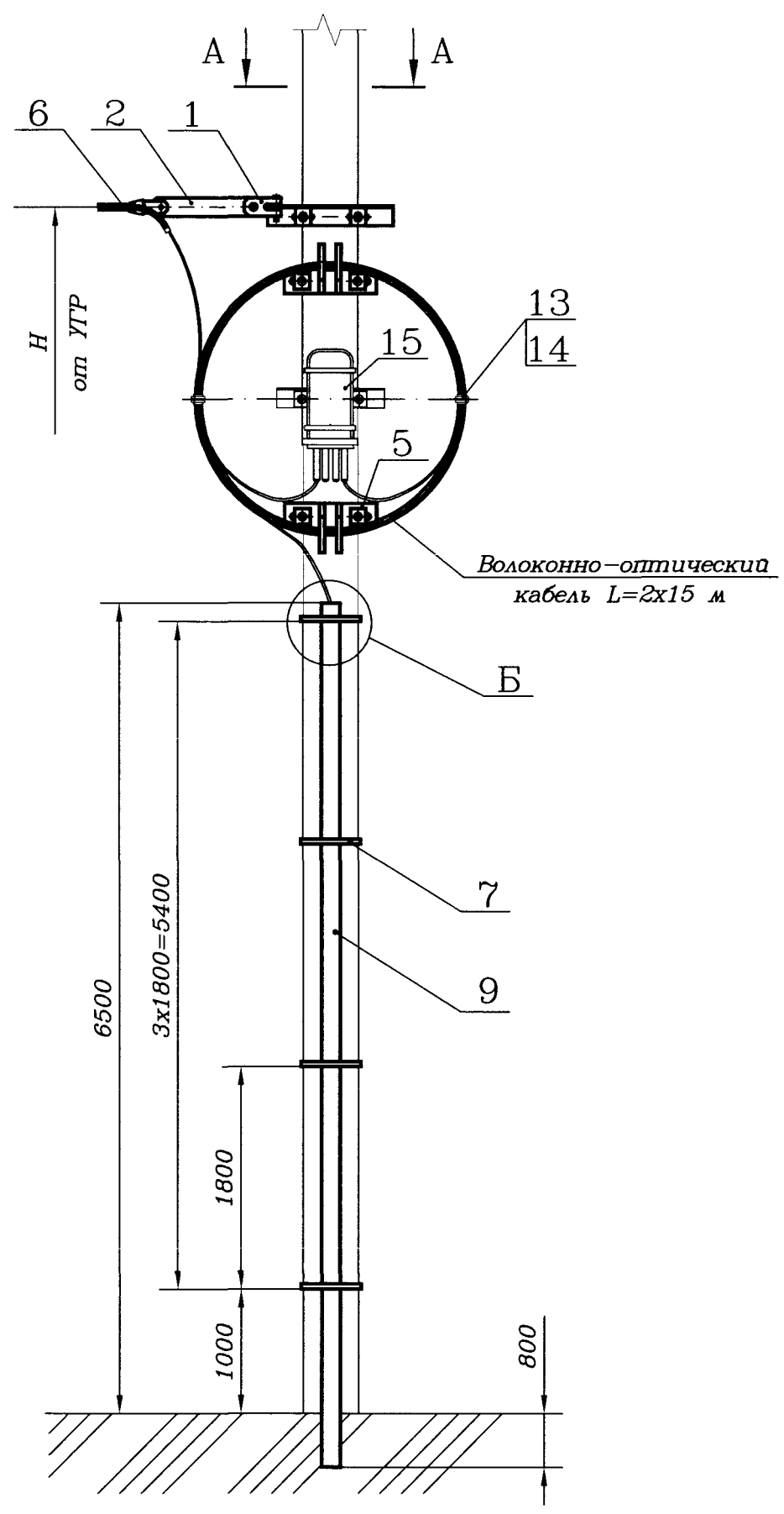
2 Н - задается по проекту.

3 Типы опор см. лист 3.

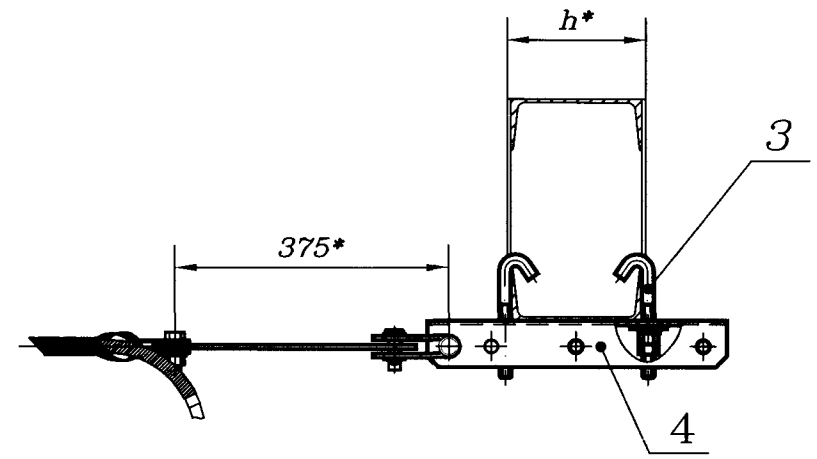
Изм.	Лист	N докум.	Подп.	Дата	411307-ТП-247		
Разраб.	Старшева	Стар	Стар	2014	Лит.	Лист	Листов
Пров.	Грабенювская	Граб	Граб	2014		1	3
Рук.гр.	Смирнов	Смир	Смир	2014	Узел анкеровки с запасом кабеля с установкой соединительной муфты и спуск ВСК В		
ГИП	Хорев	Хор	Хор	2014	защитной трубе на металлических опорах типа М и МП		
Н.контр.	Кострова	Кост	Кост	2014	«ГИПРОТРАНССИГНАЛСВЯЗЬ» - филиал ОАО «Росжелдорпроект»		
Нач.отд.	Степанов	Степ	Степ	2014	Формат А3		



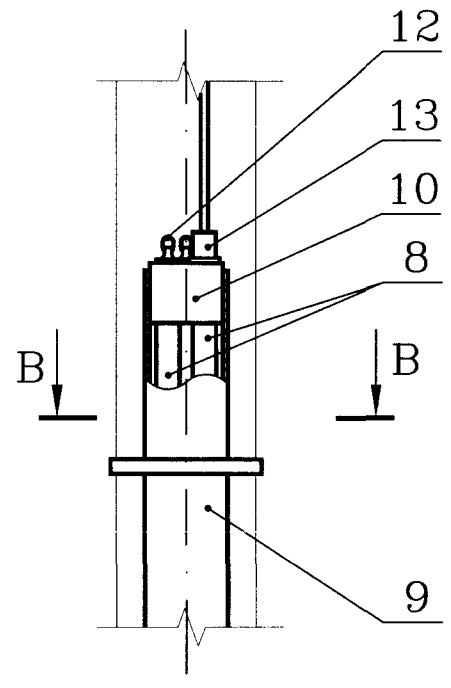
411307-ТМП Альбом 4



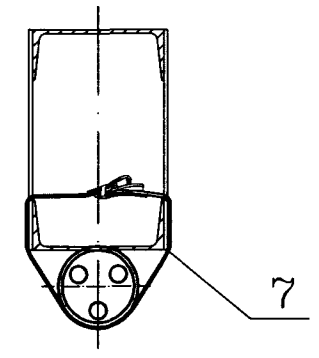
А-А (1:10)  
 Волоконно-оптический кабель условно не показан



Б(1:10)



В-В(1:10)



Ивв. N подл.	Подп. и дата	Взам. инв. N

Изм.	Лист N докум.	Подп.	Дата

411307-ТМП-247

Лист  
2

Формат А3

Обозначение	Код узла	h, мм	Тип опоры
411307-ТМП-247	247	160	МЛЛК-10(12)-60
			МК (МГК, МКГ*****)-10(12)-60
		180	МЛЛК-10(12)-80
			МК (МГК, МКГ*****)-10(12)-80
		200	МЛЛК-10(12)-100
			МК (МГК, МКГ*****)-10(12)-100
МКГА*****-10(12)-100			
-01	247-1	220	МЛЛК-10(12)-120
			МКР*****-10(12)-150
			МЛЛП-10(12)-100
		250	МГП-10(12)-100
		270	МГК (МКГ*****)-10(12)-120
			МЛЛП (МГП)-10(12)-120
300	МЛЛП (МГП)-10(12)-150		
***** Опоры, Выпускаемые ЗАО "Универсал-контактные сети".			

Изм. N подл.

Подп. и дата

Взам. инв. N

Изм.	Лист	N докум.	Подп.	Дата

411307-ТМП-247

Лист  
3

Поз.	Обозначение	Наименование	Кол.		Примечание
			-	01	
1	411307-ТМП-25.0.00	Скоба анкерочная малая	2	2	
2	411307-ТМП-26.0.01	Планка	2	2	
3	411307-ТМП-28.0.00	Болт крюковой	6	6	
4	411307-ТМП-106.0.01	Кронштейн анкерный	1		
	-01	Кронштейн анкерный		1	
5	411307-ТМП-107.0.00	Кронштейн для запаса кабеля	2		
	-01	Кронштейн для запаса кабеля		2	
6	HCO-Dmin/DmaxП-...	Зажим натяжной спиральный	2	2	**
		ТУ 3449-022-27560230-10			
7		Хомут ленточный	4	4	
		ТУ 3449-041-27560230-90			
8		Труба ЗПТ НГ 40/3,5	3	3	
		ТУ 5296-003-27459005-2003			
		L = 0,5 м			
9		Труба ЗПТ НГ 110/6,3	7,3	7,3	м
		ТУ 5296-003-27459005-2003			
10	JM-TRI-36B167SH	Заглушка проходная для	1	1	****
		трубопровода			
		ТУ 5296-002-27459005-2001			
11	JM-SIM-11S057SB	Заглушка проходная для	1	1	****
		оптических кабелей			
		ТУ 5296-002-27459005-2001			
12	JM-BLA-12D148U	Заглушка распорная концевая	2	2	****
		ТУ 5296-002-27459005-2001			
13		Прокладка (обрезки изоляции кабеля)	2	2	
14		Проволока стальная 2,5	2,0	2,0	м
		ГОСТ 15892-70			
15		Муфта разветвительная	1	1	***

\*\* Марка зажима определяется по проекту.

\*\*\* Тип и установка муфты выполняется по черт. 411307-ТМП-249.

\*\*\*\* Количество деталей поз. 10, 11 и 12 определяется количеством спускаемых в землю кабелей.

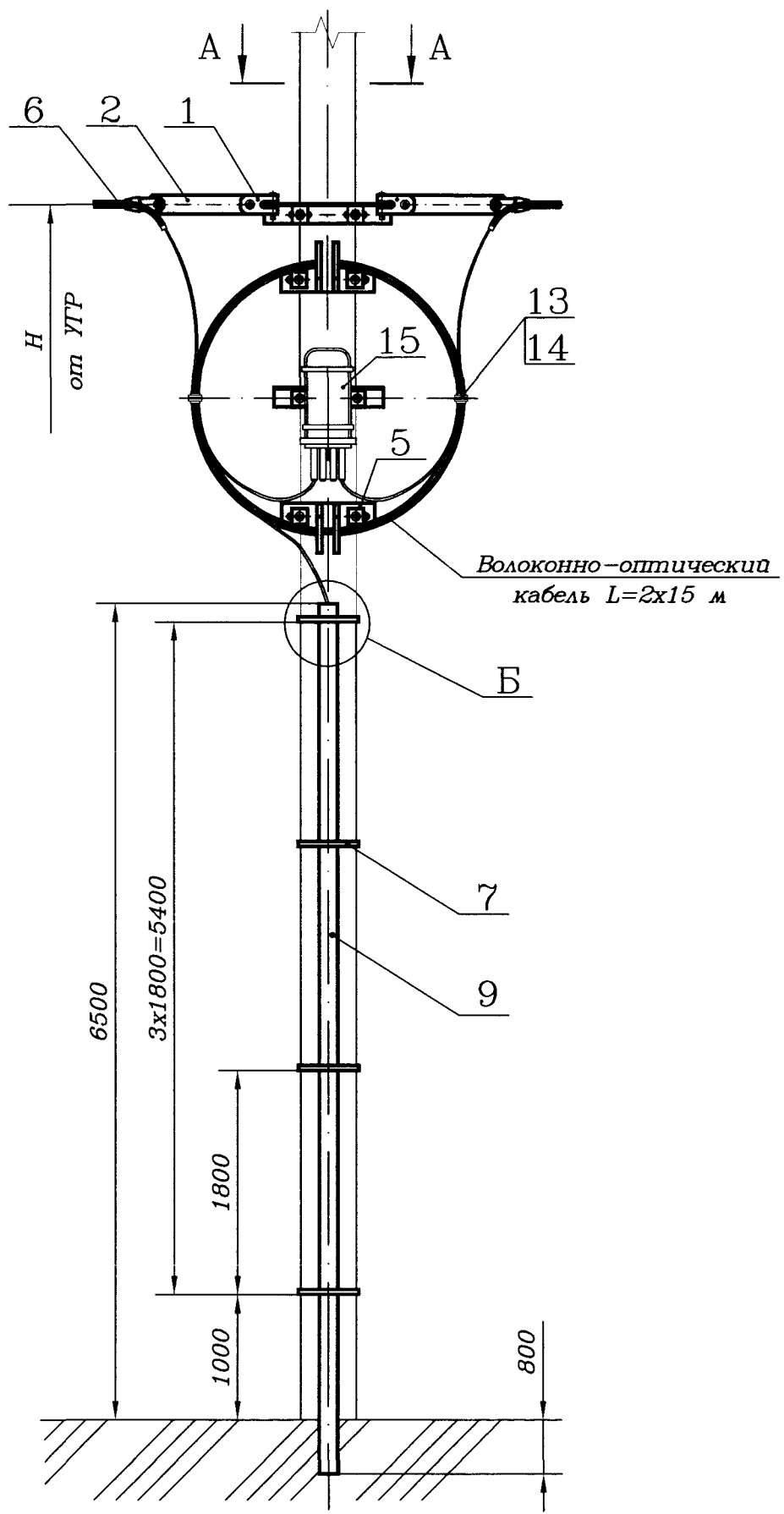
Обозначение	Код узла
411307-ТМП-248	248
-01	248-1

1\* Размеры для справок.

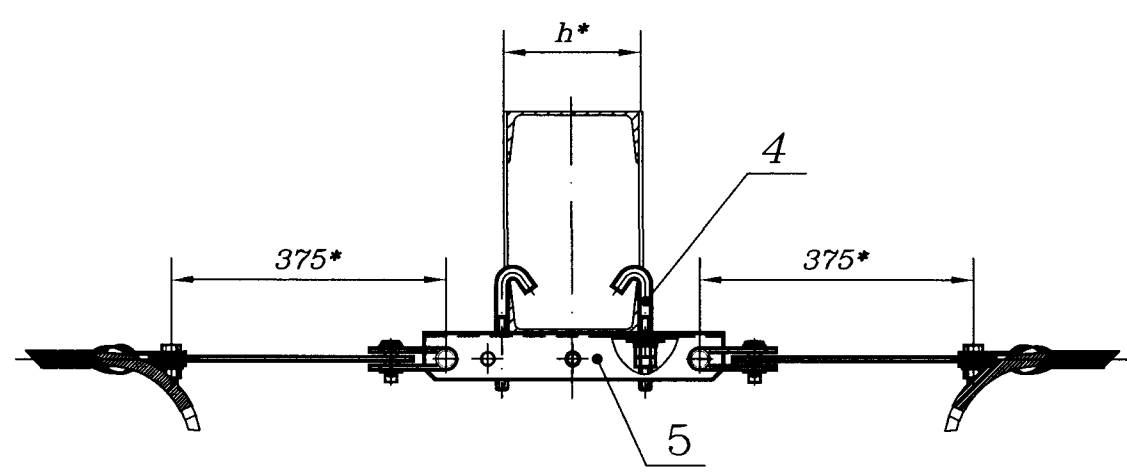
2 Н - задается по проекту.

3 Типы опор см. лист 3.

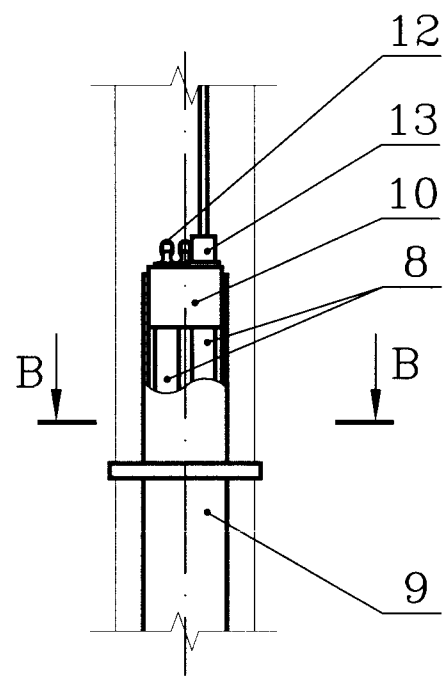
Изм.	Лист	N докум.	Подп.	Дата	411307-ТМП-248		
Разраб.	Старшева	Эмал	21.08.04		Лит.	Лист	Листов
Пров.	Грабенювская	Лисин	21.08.04			1	3
Рук.гр.	Смирнов	Лисин	21.08.04		Узел двухсторонней анкеровки с запасом кабеля с установкой соединительной муфты и спуск ВОК в защитной трубе на металлических опорах типа М и МП		
ГИП	Хорев	Лисин	25.11.04				
Н.контр.	Кострова	Лисин	25.11.04				
Нач.отд.	Степанов	Лисин	25.11.04				
					«ГИПРОТРАНССИГНАЛСВЯЗЬ» - филиал ОАО «Росжелдорпроект»		



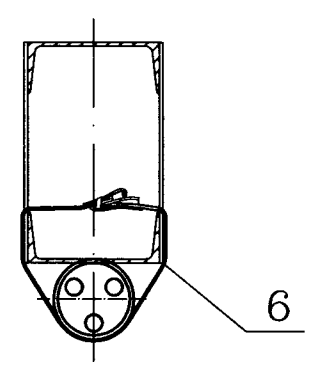
A-A (1:10)  
 Волоконно-оптический кабель условно не показан



Б(1:10)



В-В(1:10)



Инв. N подл	Подп. и дата	Взам. инв. N

Изм.	Лист N докум.	Подп.	Дата

411307-ТМП-248

Лист  
2

Обозначение	Код узла	h, мм	Тип опоры
411307-ТМП-248	248	160	МШК-10(12)-60
			МК (МГК, МКГ*****)-10(12)-60
		180	МШК-10(12)-80
			МК (МГК, МКГ*****)-10(12)-80
		200	МШК-10(12)-100
			МК (МГК, МКГ*****)-10(12)-100
МКГА*****-10(12)-100			
-01	248-1	220	МШК-10(12)-120
			МКР*****-10(12)-150
			МШП-10(12)-100
		250	МГП-10(12)-100
		270	МГК (МКГ*****)-10(12)-120
			МШП (МГП)-10(12)-120
		300	МШП (МГП)-10(12)-150
***** Опоры, Выпускаемые ЗАО "Универсал-контактные сети".			

Изм. N подл.	Подп. и дата	Взам. инв. N

Изм.	Лист N докум.	Подп.	Дата

411307-ТМП-248

Лист
3

Инв. N подл. Подп. и дата Взам. инв. N

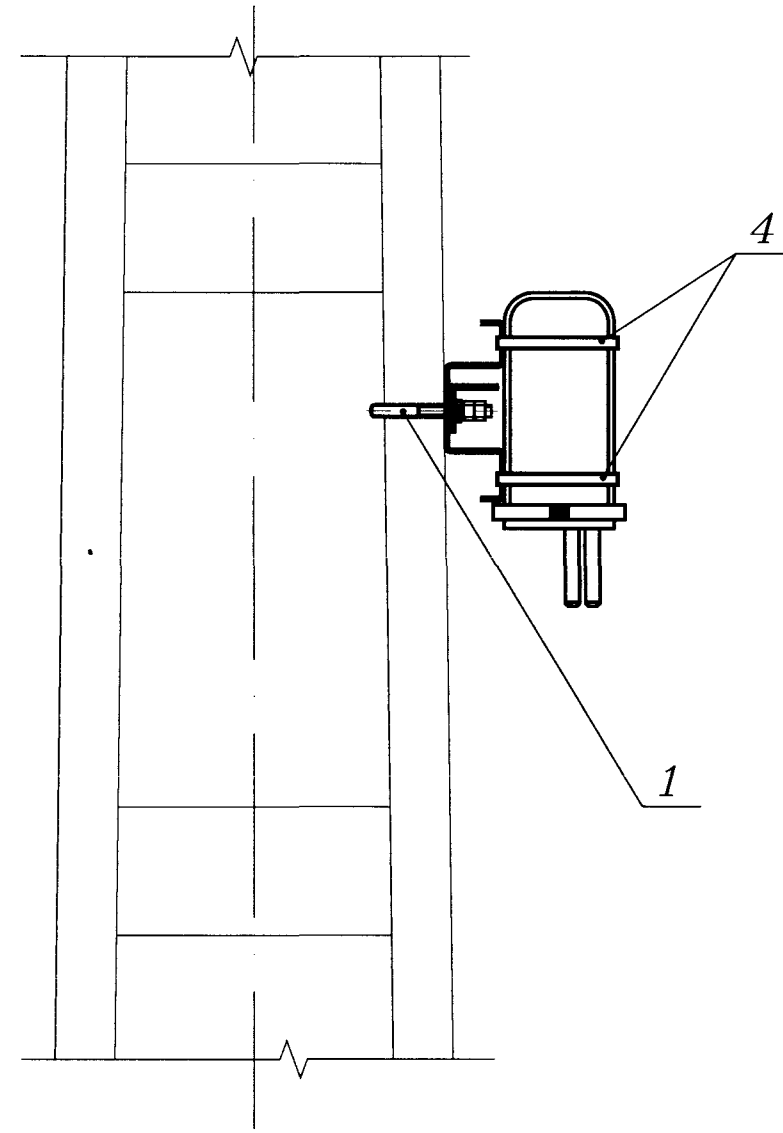
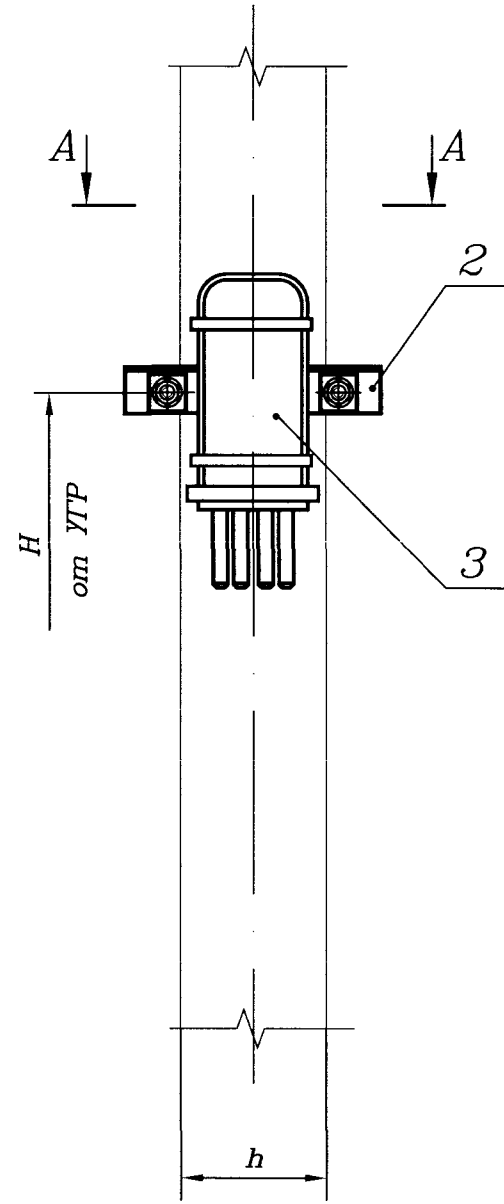
Обозначение	Код узла
411307-ТПП-249	249
-01	249-1
-02	249-2
-03	249-3
-04	249-4
-05	249-5

Поз.	Обозначение	Наименование	Кол. на исполн. 411307-ТПП-249						Примечание
			-	01	02	03	04	05	
1	411307-ТПП-28.0.01	Болт крюковой	2	2	2	2	2	2	
2	411307-ТПП-108.0.00	Кронштейн	1						
		для крепления муфты							
	-01	Кронштейн		1					
		для крепления муфты							
	-02	Кронштейн			1				
		для крепления муфты							
	-03	Кронштейн				1			
		для крепления муфты							
	-04	Кронштейн					1		
		для крепления муфты							
	-05	Кронштейн						1	
		для крепления муфты							
3		Муфта FOSC	1	1	1				*
		фирмы Rauchet							
		Муфта МТОК 96П				1	1	1	*
		ТУ 5296-058-27564371-2009							
4		Хомут ленточный	2	2	2	2	2	2	
		ТУ 3449-041-27560230-98							

\* Тип муфты определяется по проекту

- 1 Размеры для справок.
- 2 Н - задается по проекту.
- 3 Типы опор см. лист 3.

					411307-ТПП-249		
Изм.	Лист	N докум.	Подп.	Дата			
Разраб.	Старшева		<i>Старшева</i>	20.05.14			
Пров.	Грабенювская		<i>Грабенювская</i>	20.05.14			
Рук.гр.	Смирнов		<i>Смирнов</i>	20.05.14			
ГИП	Хорев		<i>Хорев</i>	05.14			
Н.контр.	Кострова		<i>Кострова</i>	20.05.14			
Нач.отд.	Степанов		<i>Степанов</i>	05.14			
					Узел крепления муфт FOSC и МТОК 96П на металлических опорах типа М и МП		
					Лит.	Лист	Листов
						1	3
					«ГИПРОТРАНССИГНАЛСВЯЗЬ» - филиал ОАО «Росжелдорпроект»		



Инв. N подл.	Подп. и дата	Взам. инв. N

Изм.	Лист N докум.	Подп.	Дата

411307-ТМІП-249

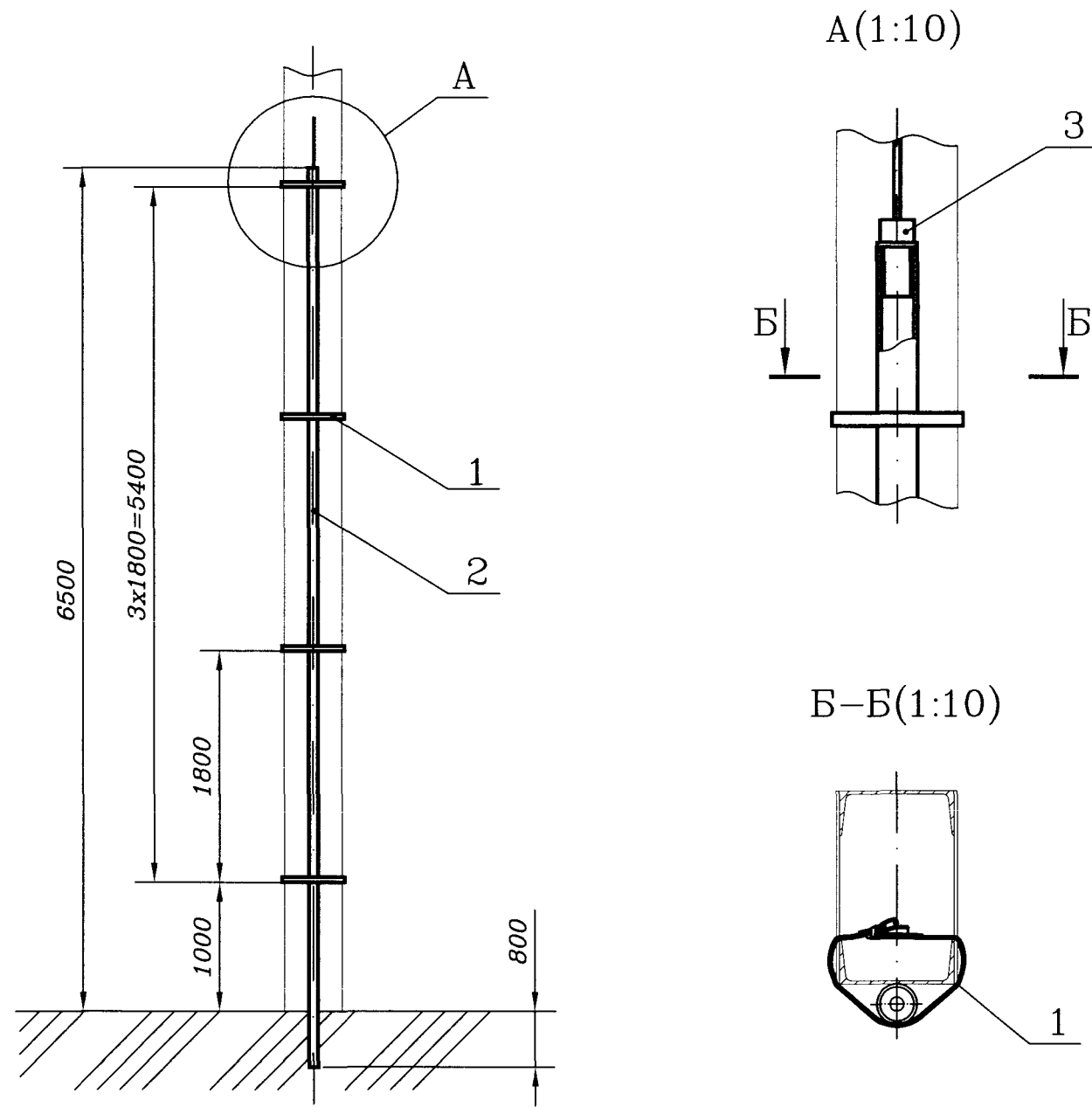
Лист
2

Обозначение	Код узла	Тип муфты	h, мм	Тип опоры
411307-ТМП-249	249	FOSC	160	МГК (МКГ**)-10(12)-60
			180	МГК (МКГ**)-10(12)-80
			200	МГК (МКГ**)-10(12)-100
				МКГА**-10(12)-100
-01 249-1			220	МЛШК-10(12)-120
				МКР**-10(12)-150
				МЛШП-10(12)-100
			250	МГП-10(12)-100
			270	МГК (МКГ**)-10(12)-120
				МЛШП (МГП)-10(12)-120
300	МЛШП (МГП)-10(12)-150			
-02 249-2			160	МЛШК-10(12)-60
				МК-10(12)-60
			180	МЛШК-10(12)-80
				МК-10(12)-80
			200	МЛШК-10(12)-100
				МК-10(12)-100
-03 249-3	249-3	МТОК 96П	160	МГК (МКГ**)-10(12)-60
			180	МГК (МКГ**)-10(12)-80
			200	МГК (МКГ**)-10(12)-100
				МКГА**-10(12)-100

Обозначение	Код узла	Тип муфты	h, мм	Тип опоры
411307-ТМП-249-04	249-4	МТОК 96П	220	МЛШК-10(12)-120
				МКР**-10(12)-150
				МЛШП-10(12)-100
			250	МГП-10(12)-100
			270	МГК (МКГ**)-10(12)-120
				МЛШП (МГП)-10(12)-120
300	МЛШП (МГП)-10(12)-150			
-05 249-5			160	МЛШК-10(12)-60
				МК-10(12)-60
			180	МЛШК-10(12)-80
				МК-10(12)-80
			200	МЛШК-10(12)-100
				МК-10(12)-100

\*\* Опоры, Выпускаемые ЗАО "Универсал-контактные сети".





Поз.	Обозначение	Наименование	Кол.	Примечание
1		Хомут ленточный ТУ 3449-041-27560230-98	4	
2		Труба ЗПТ НГ 63/5,0 ТУ 5296-003-27459005-2003	7,3 м	
3	JM-SIM-11S057SB	Заглушка проходная для оптических кабелей ТУ 5296-002-27459005-2001	1	*

\* Тип заглушки поз. 3 Выбирается по диаметру кабеля.

Обозначение	Код узла
411307-ТМП-250	250

Ивв. N подл.	Подп. и дата	Взам. инв. N

Изм.	Лист	N докум.	Подп.	Дата	411307-ТМП-250			
Разраб.	Старшева	Степанов	28.01.14					
Пров.	Грабенювская	Степанов	28.01.14		Узел спуска одного ВОК В защитной трубе по металлическим опорам типа М и МП	Лит.	Лист	Листов
Рук.гр.	Смирнов	Степанов	28.01.14					1
ГИП	Хорев	Степанов	28.01.14			«ГИПРОТРАНССИГНАЛСВЯЗЬ» - филиал ОАО «Росжелдорпроект»		
Н.контр.	Кострова	Степанов	28.01.14			Формат А3		
Нач.отд.	Степанов	Степанов	28.01.14					

Обозначение	Код узла	h, мм	Тип опоры	
411307-ТП-320	320	160	МШК-10(12)-60	
			МК (МГК, МКГ**)-10(12)-60	
		180	МШК-10(12)-80	
			МК (МГК, МКГ**)-10(12)-80	
		200	МШК-10(12)-100	
			МК (МГК, МКГ**)-10(12)-100	
МКГА**-10(12)-100				
-01	320-1	220	МШК-10(12)-120	
			МКР**-10(12)-150	
			МШП-10(12)-100	
		250	МГП-10(12)-100	
			270	МГК (МКГ**)-10(12)-120
				МШП (МГП)-10(12)-120
300	МШП (МГП)-10(12)-150			

\*\* Опоры, выпускаемые ЗАО "Универсал-контактные сети".

Поз.	Обозначение	Наименование	Кол.		Примечание
			-	01	
1	411307-ТП-25.0.00	Скоба анкерочная малая	4	4	
2	411307-ТП-26.0.01	Планка	4	4	
3	411307-ТП-28.0.00	Болт крюковой	8	8	
4	411307-ТП-106.0.01	Кронштейн анкерный	4		
	-01	Кронштейн анкерный		4	
5	ЗКШ-3-Dmin/Dmax-h	Зажим шлейфовый ЗКШ-3	4	4	*
		ТУ 3449-012-27560230-11			
6	НСО-Dmin/DmaxП-...	Зажим натяжной спиральный	4	4	*
		ТУ 3449-022-27560230-10			
7		Хомут ленточный	4	4	
		ТУ 3449-041-27560230-98			
8		Прокладка (обрезки изоляции кабеля)	4	4	

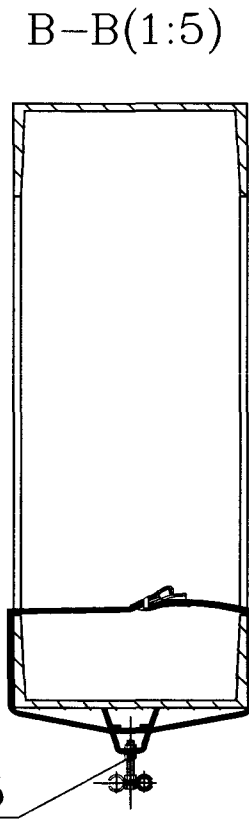
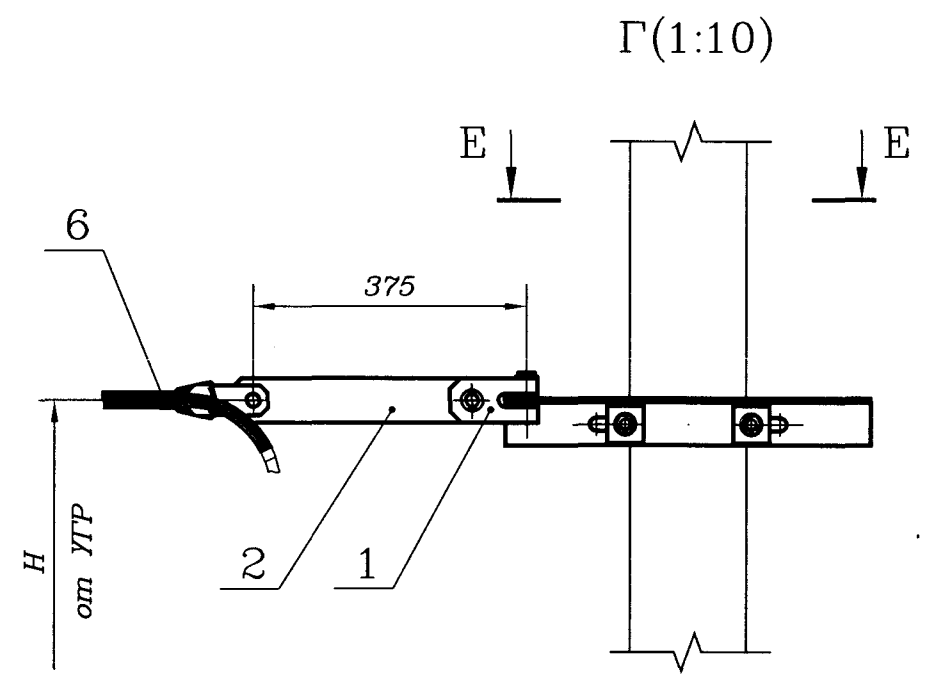
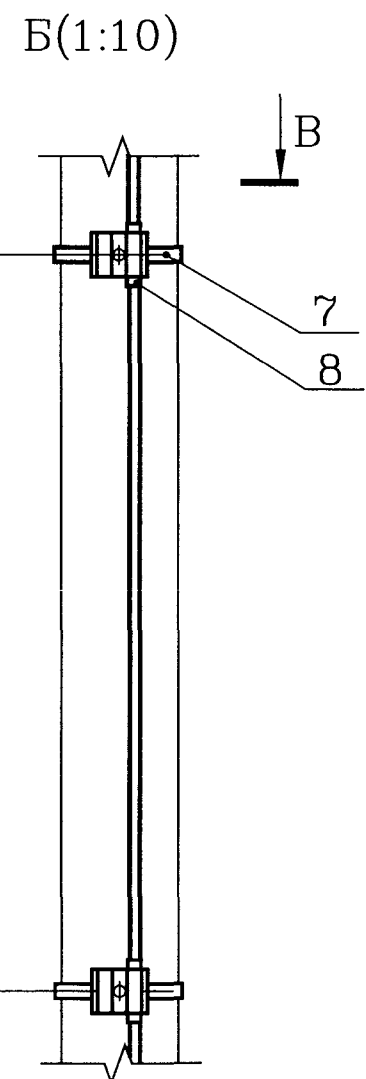
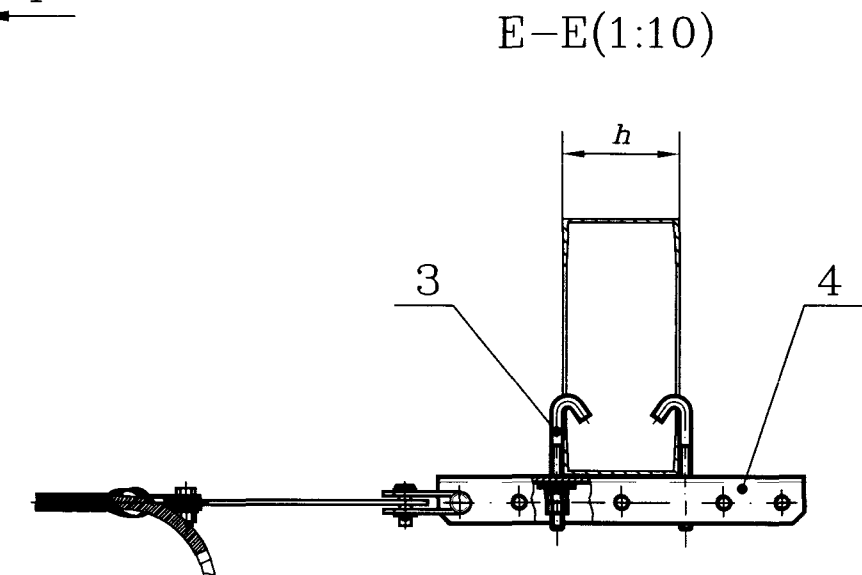
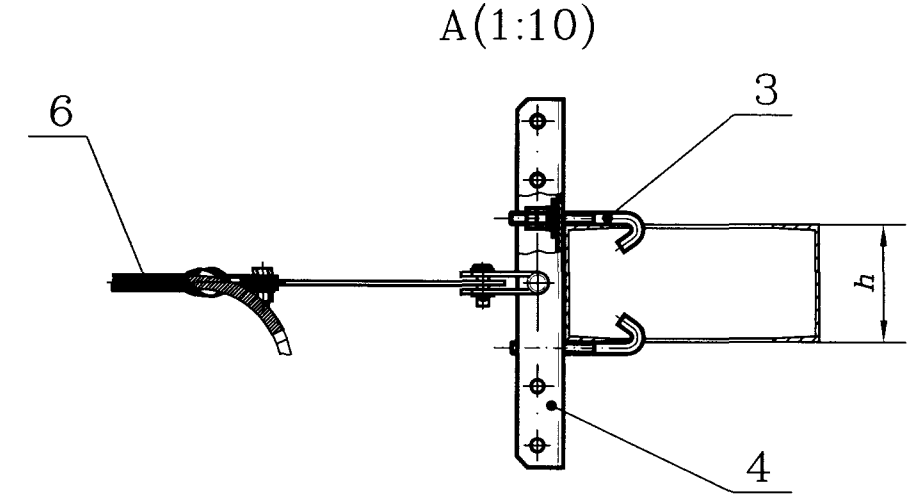
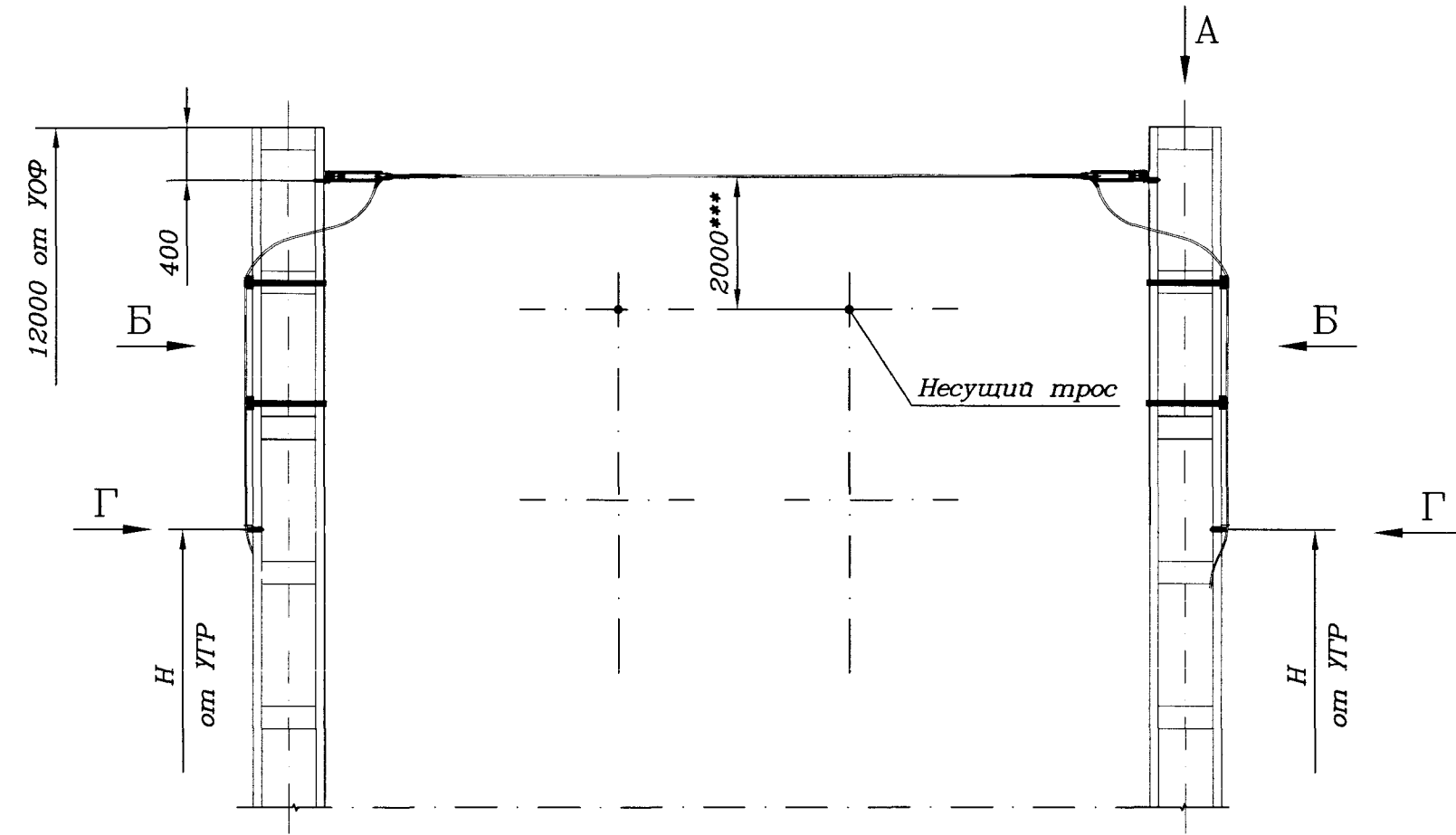
\* Марка зажима определяется по проекту

1 Размеры для справок

2 Н - задается по проекту.

3 \*\*\* В исключительных случаях по согласованию со службой электроснабжения железной дороги разрешается уменьшать расстояние от ВОК до несущего троса до 1 метра.

Изм.	Лист	N докум.	Подп.	Дата	411307-ТП-320			
Разраб.	Старшева		<i>Старшева</i>	28.05.14	Узел перехода ВОК на самостоятельных металлических опорах типа М и МП	Лит.	Лист	Листов
Пров.	Грабенювская		<i>Грабенювская</i>	28.05.14			1	2
Рук.гр.	Смирнов		<i>Смирнов</i>	28.05.14		«ГИПРОТРАНССИГНАЛСВЯЗЬ»		
ГИП	Хорев		<i>Хорев</i>	28.05.14		- филиал ОАО «Росжелдорпроект»		
Н.контр.	Кострова		<i>Кострова</i>	28.05.14		Формат А3		
Нач.отд.	Степанов		<i>Степанов</i>	28.05.14				



Инв. N подл.	Подп. и дата	Взам. инв. N

Изм.	Лист N докум.	Подп.	Дата

411307-ТМП-320

Лист 2

Формат А3

Обозначение	Код узла	h, мм	Тип опоры
411307-ТМП-321	321	160	МШК-10(12)-60
			МК (МГК, МКГ**) -10(12)-60
		180	МШК-10(12)-80
			МК (МГК, МКГ**) -10(12)-80
		200	МШК-10(12)-100
			МК (МГК, МКГ**) -10(12)-100
МКГА** -10(12)-100			
-01	321-1	220	МШК-10(12)-120
			МКР** -10(12)-150
			МШП-10(12)-100
		250	МГП-10(12)-100
		270	МГК (МКГ**) -10(12)-120
			МШП (МГП) -10(12)-120
300	МШП (МГП) -10(12)-150		

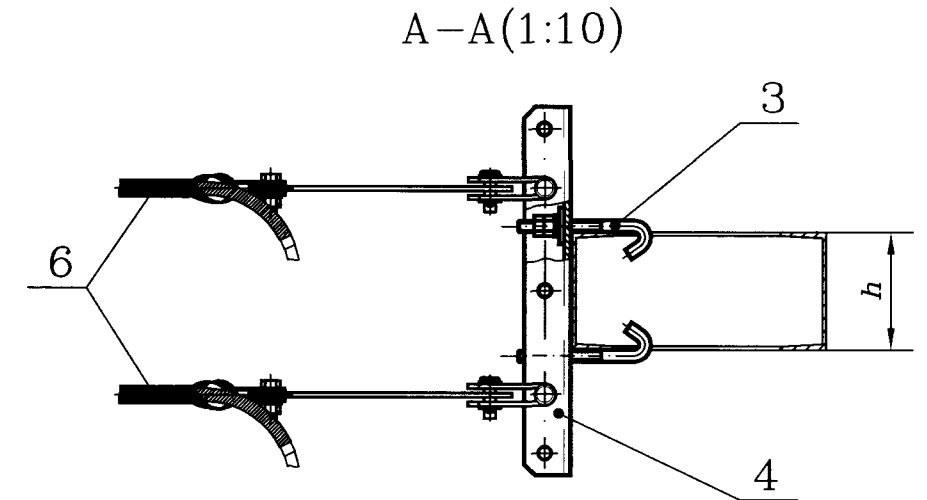
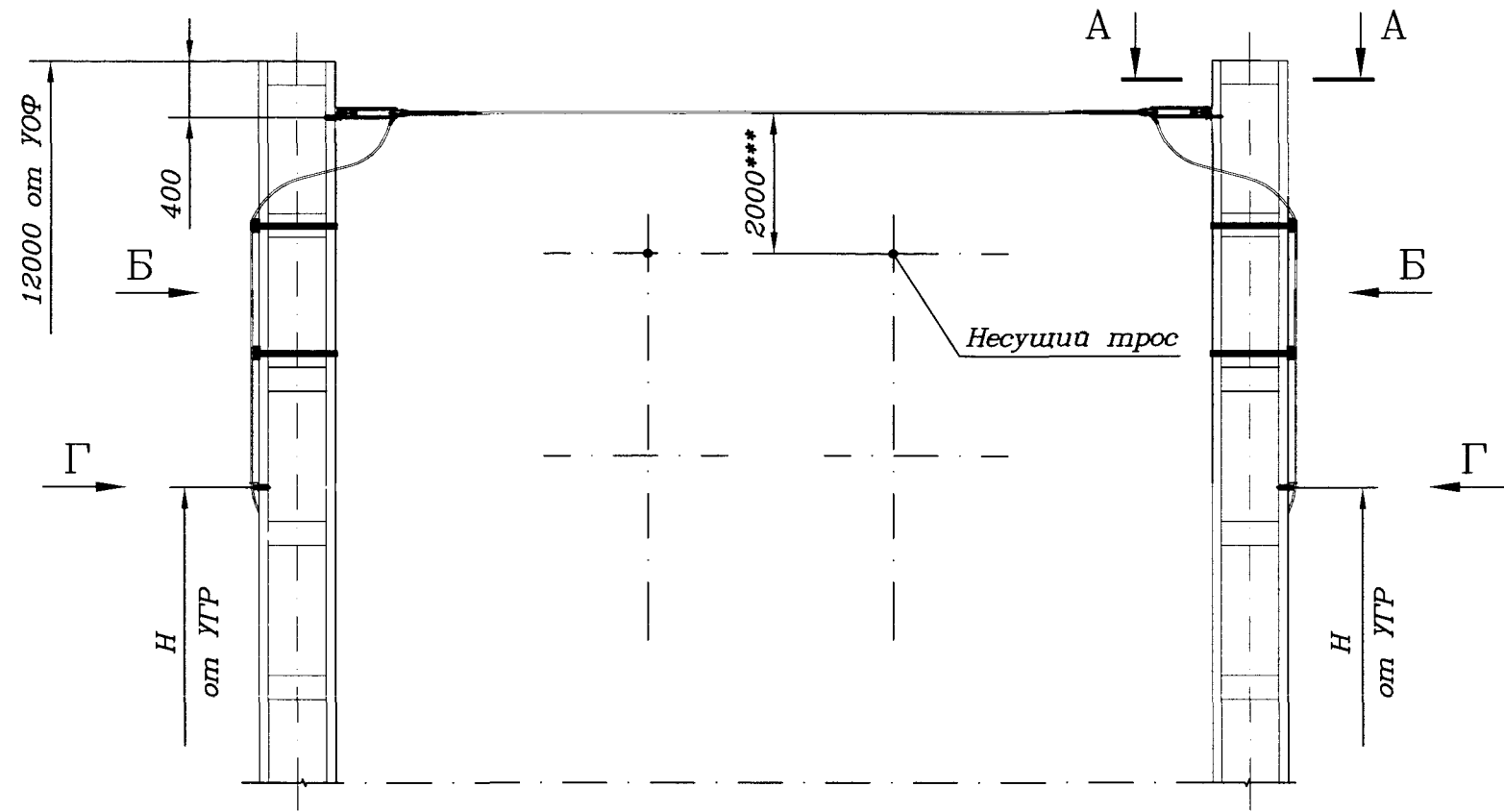
\*\* Опоры, выпускаемые ЗАО "Универсал-контактные сети".

Поз.	Обозначение	Наименование	Кол.		Примечание
			-	01	
1	411307-ТМП-25.0.00	Скоба анкерочная малая	8	8	
2	411307-ТМП-26.0.01	Планка	8	8	
3	411307-ТМП-28.0.00	Болт крюковой	8	8	
4	411307-ТМП-106.0.01	Кронштейн анкерный	4		
	-01	Кронштейн анкерный		4	
5	ЗКШ-3-Dmin/Dmax-h	Зажим шлейфовый ЗКШ-3	4	4	*
		ТУ 3449-012-27560230-11			
6	НСО-Dmin/DmaxП-...	Зажим натяжной спиральный	8	8	*
		ТУ 3449-022-27560230-10			
7		Хомут ленточный	4	4	
		ТУ 3449-041-27560230-98			
8		Прокладка (обрезки изоляции кабеля)	8	8	

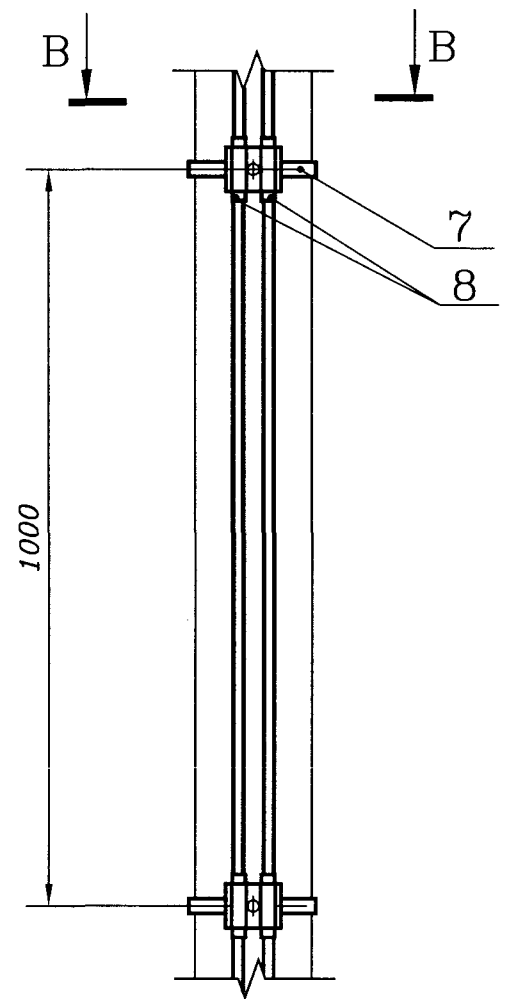
\* Марка зажима определяется по проекту

- 1 Размеры для справок
- 2 Н - задается по проекту.
- 3 \*\*\* В исключительных случаях по согласованию со службой электроснабжения железной дороги разрешается уменьшать расстояние от ВОК до несущего троса до 1 метра.

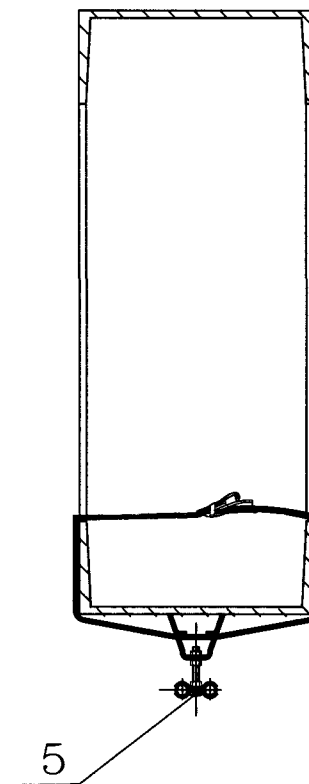
411307-ТМП-321				
Изм.	Лист	N докум.	Подп.	Дата
Разраб.	Старшева	Стар	21.05.14	
Пров.	Грабенювская	Гр	21.05.14	
Рук.гр.	Смирнов	См	22.05.14	
ГИП	Хорев	Хр	05.14	
Н.контр.	Кострова	Кр	22.05.14	
Нач.отд.	Степанов	Ст	05.14	
Узел перехода двух ВОК на самостоятельных металлических опорах типа М и МП			Лит.	Лист
			1	2
«ГИПРОТРАНССИГНАЛСВЯЗЬ» - филиал ОАО «Росжелдорпроект»				



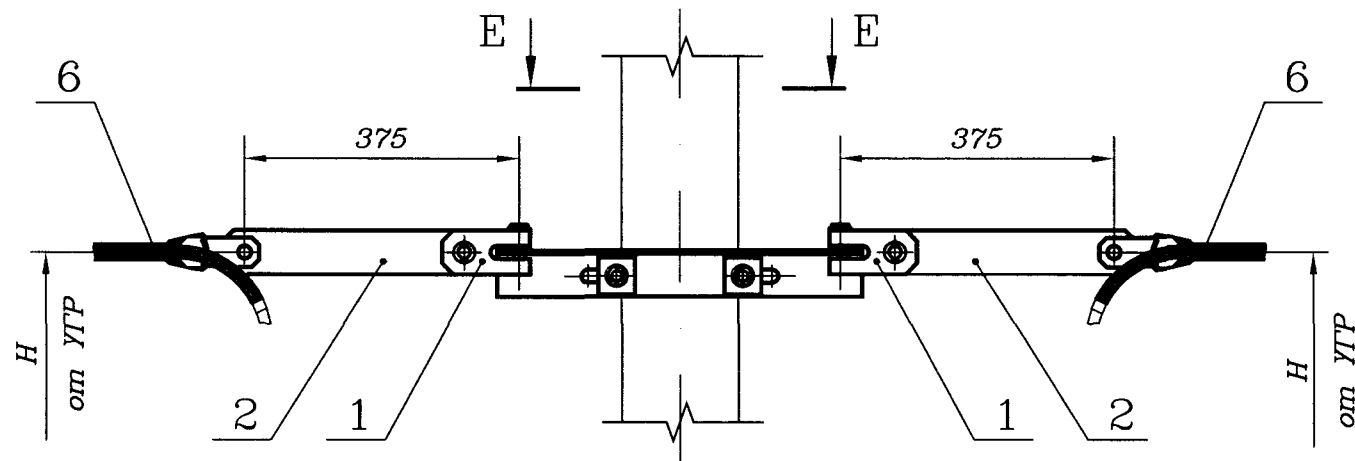
Б(1:10)



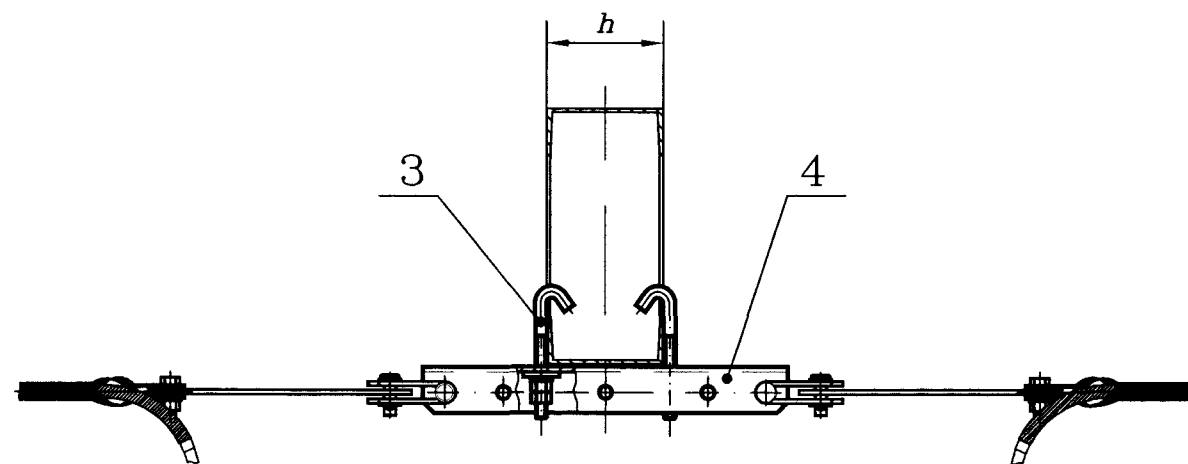
Б-В(1:5)



Г(1:10)



Е-Е(1:10)



Ивв. N подл.	Подп. и дата	Взам. инв. N

Изм.	Лист N докум.	Подп.	Дата

411307-ТМІП-321

Лист  
2

Обозначение	Код узла	h, мм	Тип опоры	
411307-ТМП-322	322	160	МШК-10(12)-60	
			МК (МГК, МКГ**) -10(12)-60	
			МШК-10(12)-80	
		180	МШК-10(12)-80	
			МК (МГК, МКГ**) -10(12)-80	
			МШК-10(12)-100	
		200	МК (МГК, МКГ**) -10(12)-100	
			МКГА** -10(12)-100	
			МШК-10(12)-120	
-01	322-1	220	МКР** -10(12)-150	
			МШП-10(12)-100	
			МШП-10(12)-100	
		250	МГП-10(12)-100	
			270	МГК (МКГ**) -10(12)-120
				МШП (МГП) -10(12)-120
		300	МШП (МГП) -10(12)-150	

\*\* Опоры, Выпускаемые ЗАО "Универсал-контактные сети".

Поз.	Обозначение	Наименование	Кол.		Примечание
			-	01	
1	411307-ТМП-25.0.00	Скоба анкерочная малая	8	8	
2	411307-ТМП-26.0.01	Планка	8	8	
3	411307-ТМП-28.0.00	Болт крюковой	8	8	
4	411307-ТМП-106.0.01	Кронштейн анкерный	4		
	-01	Кронштейн анкерный		4	
5	ЗКШ-3-Dmin/Dmax-h	Зажим шлейфовый ЗКШ-3	3	3	*
		ТУ 3449-012-27560230-11			
6	НСО-Dmin/DmaxП-...	Зажим натяжной спиральный	8	8	*
		ТУ 3449-022-27560230-10			
7		Хомут ленточный	3	3	
		ТУ 3449-041-27560230-98			
8		Прокладка (обрезки изоляции кабеля)	6	6	

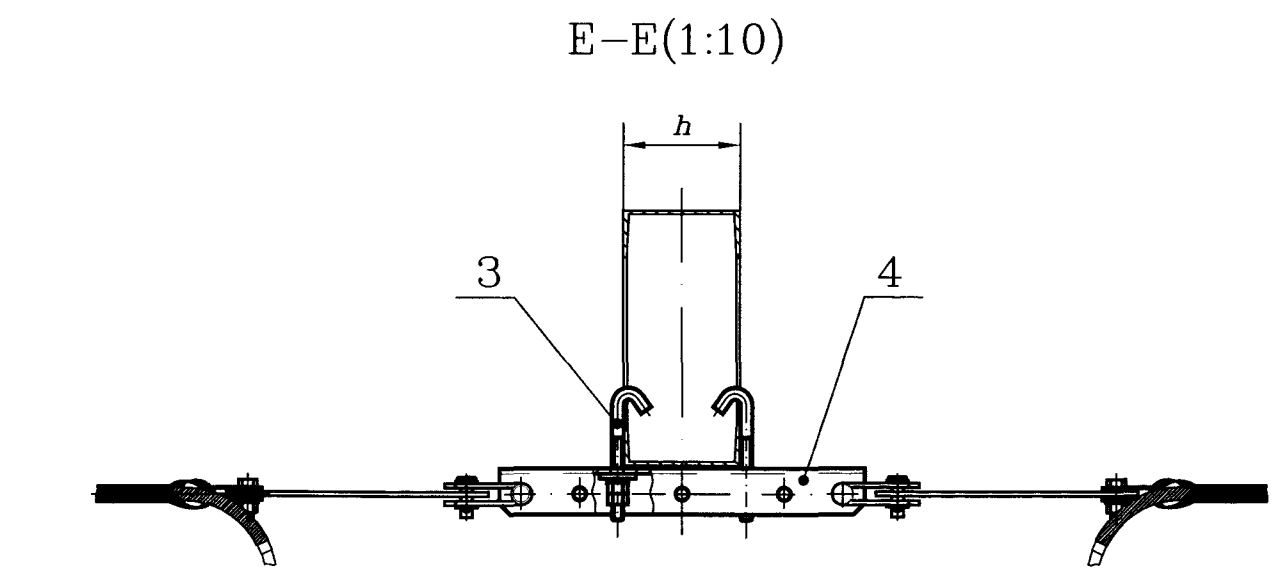
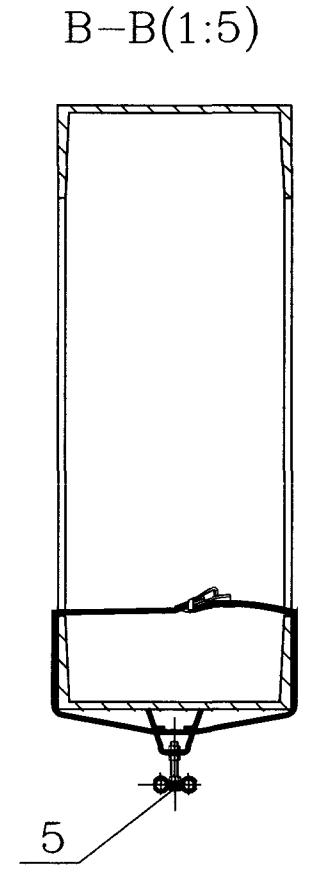
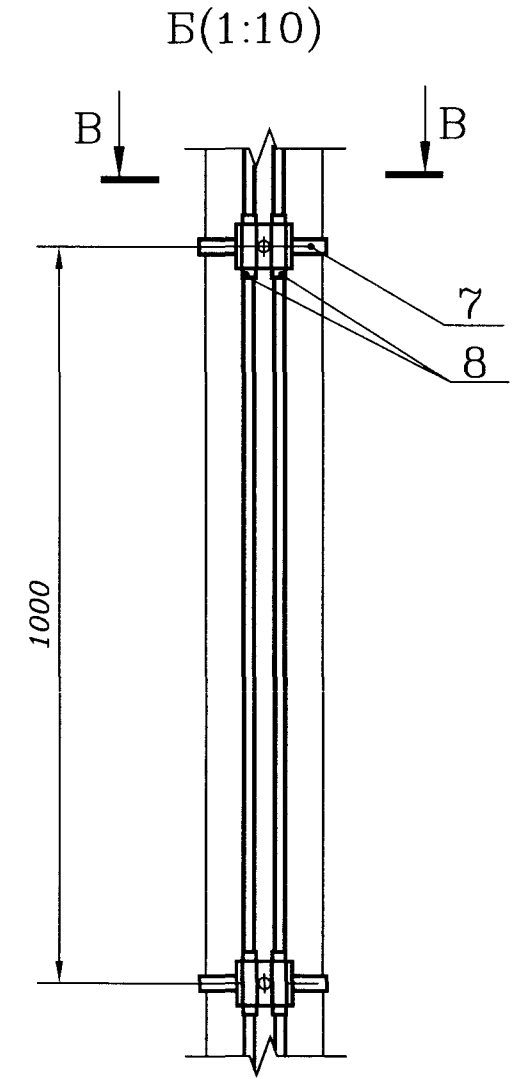
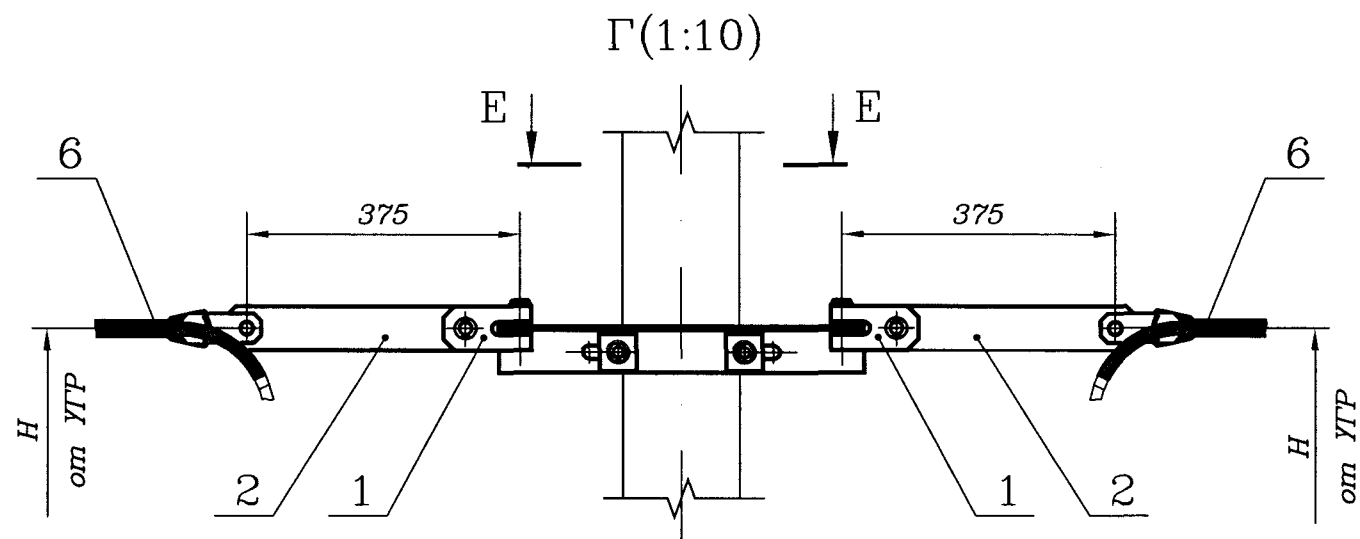
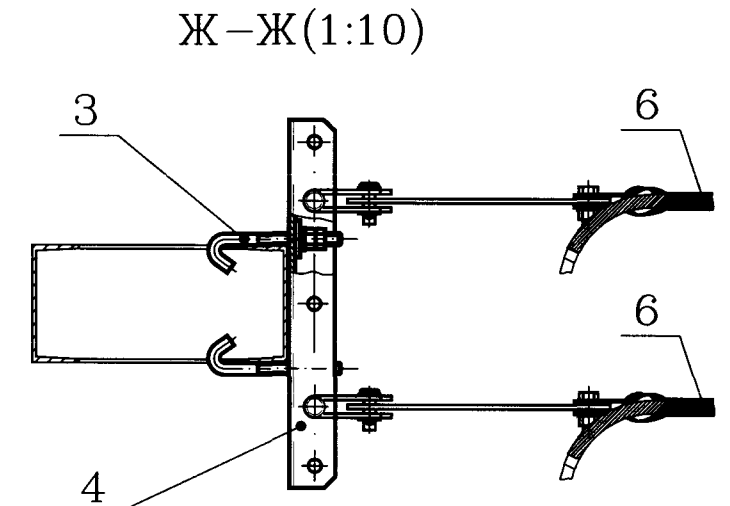
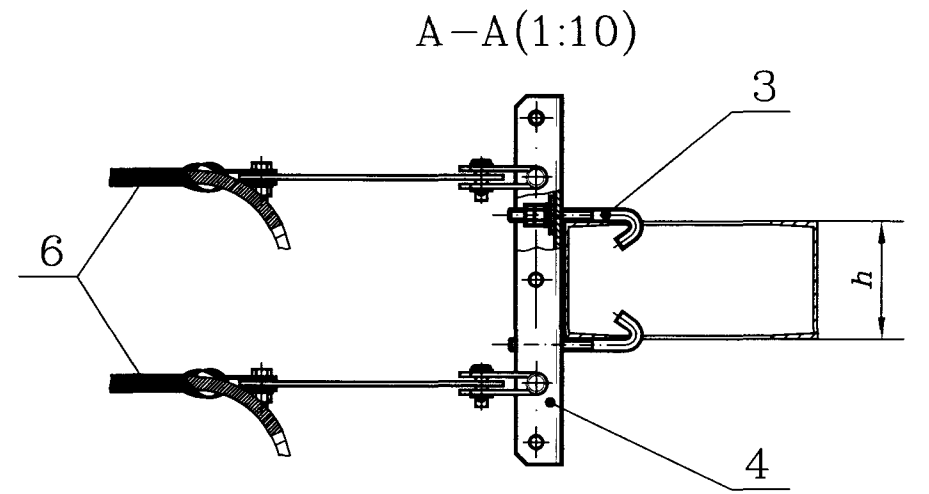
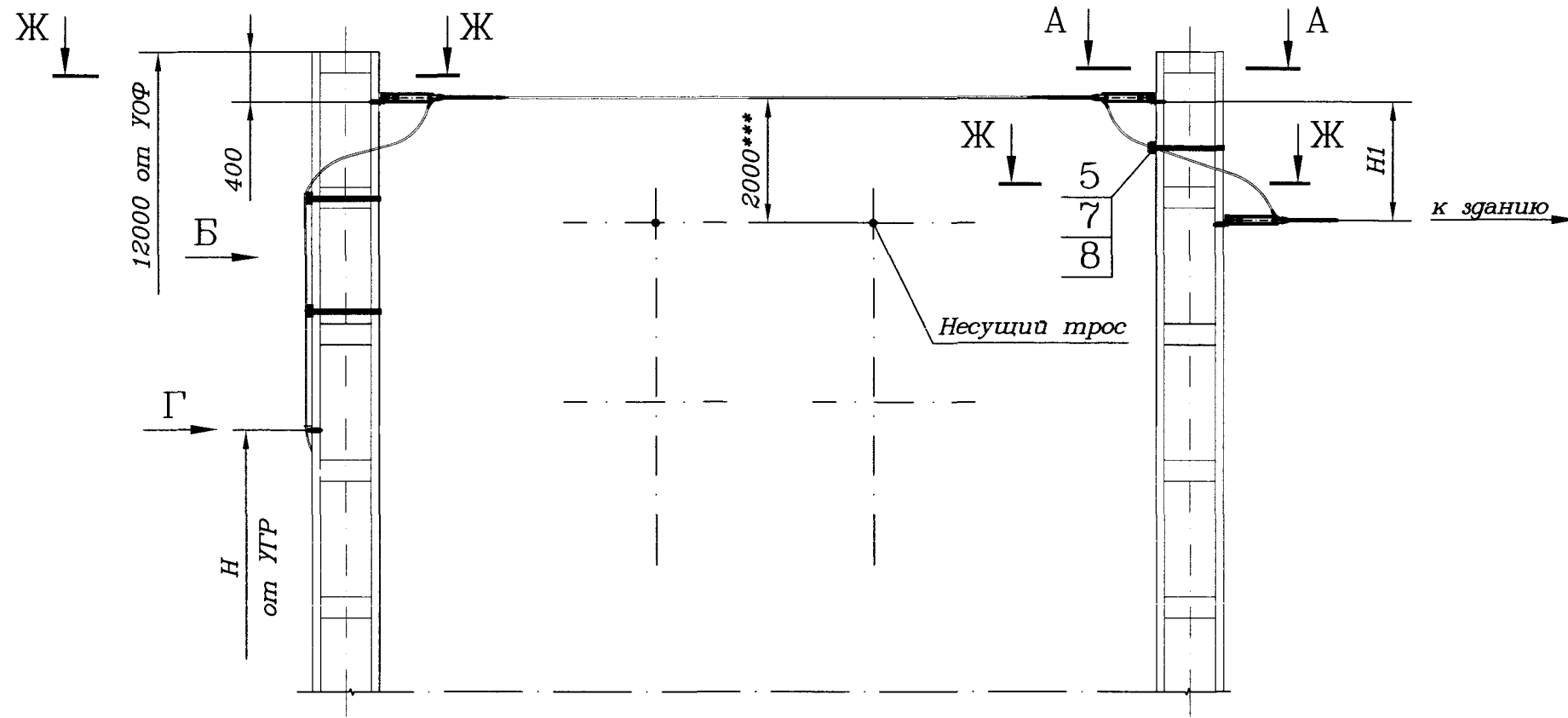
\* Марка зажима определяется по проекту

1 Размеры для справок

2 Н, Н1 - задаются по проекту.

3 \*\*\* В исключительных случаях по согласованию со службой электроснабжения железной дороги разрешается уменьшать расстояние от ВСК до несущего троса до 1 метра.

Изм.	Лист	N докум.	Подп.	Дата	411307-ТМП-322		
Разраб.	Старшева	Стар	28.08.14		Лит.	Лист	Листов
Пров.	Грабенювская	Гр	28.08.14			1	2
Рук.гр.	Смирнов	См	28.08.14		Узел перехода двух ВСК на самостоятельных металлических опорах типа М и МП к зданию		
ГИП	Хорев	Хр	28.08.14		«ГИПРОТРАНССИГНАЛСВЯЗЬ» - филиал ОАО «Росжелдорпроект»		
Н.контр.	Кострова	Кр	28.08.14		Формат А3		
Нач.отд.	Степанов	Ст	28.08.14				



Инв. N подл.	Подп. и дата	Взам. инв. N

Изм.	Лист N докум.	Подп.	Дата

411307-ТМП-322

Лист  
2

Формат А3

Обозначение	Код узла	h, мм	Тип опоры
411307-ТМП-324	324	160	МЛПК-10(12)-60
			МК (МГК, МКГ***)-10(12)-60
		180	МЛПК-10(12)-80
			МК (МГК, МКГ***)-10(12)-80
		200	МЛПК-10(12)-100
			МК (МГК, МКГ***)-10(12)-100
МКГА***-10(12)-100			
-01	324-1	220	МЛПК-10(12)-120
			МКР***-10(12)-150
			МЛПП-10(12)-100
		250	МГП-10(12)-100
		270	МГК (МКГ***)-10(12)-120
			МЛПП (МГП)-10(12)-120
300	МЛПП (МГП)-10(12)-150		

\*\*\* Опоры, Выпускаемые ЗАО "Универсал-контактные сети".

Поз.	Обозначение	Наименование	Кол.		Примечание
			-	01	
1	411307-ТМП-25.0.00	Скоба анкерочная малая	5	5	
2	411307-ТМП-26.0.01	Планка	5	5	
3	411307-ТМП-28.0.00	Болт крюковой	12	12	
4	411307-ТМП-106.0.01	Кронштейн анкерный	4		
	-01	Кронштейн анкерный		4	
5	411307-ТМП-107.0.00	Кронштейн для запаса кабеля	2		
	-01	Кронштейн для запаса кабеля		2	
6	ЗКШ-3-Dmin/Dmax-h	Зажим шлейфовый ЗКШ-3	3	3	*
		ТУ 3449-012-27560230-11			
7	НСО-Dmin/DmaxП-...	Зажим натяжной спиральный	5	5	*
		ТУ 3449-022-27560230-10			
8		Хомут ленточный	3	3	
		ТУ 3449-041-27560230-98			
9		Прокладка (обрезки изоляции кабеля)	3	3	
10		Проволока стальная 2,5	2,0	2,0	м
		ГОСТ 15892-70			
11		Муфта разветвительная	1	1	**

\* Марка зажима определяется по проекту.

\*\* Тип и установка муфты выполняется по черт. 411307-ТМП-249.

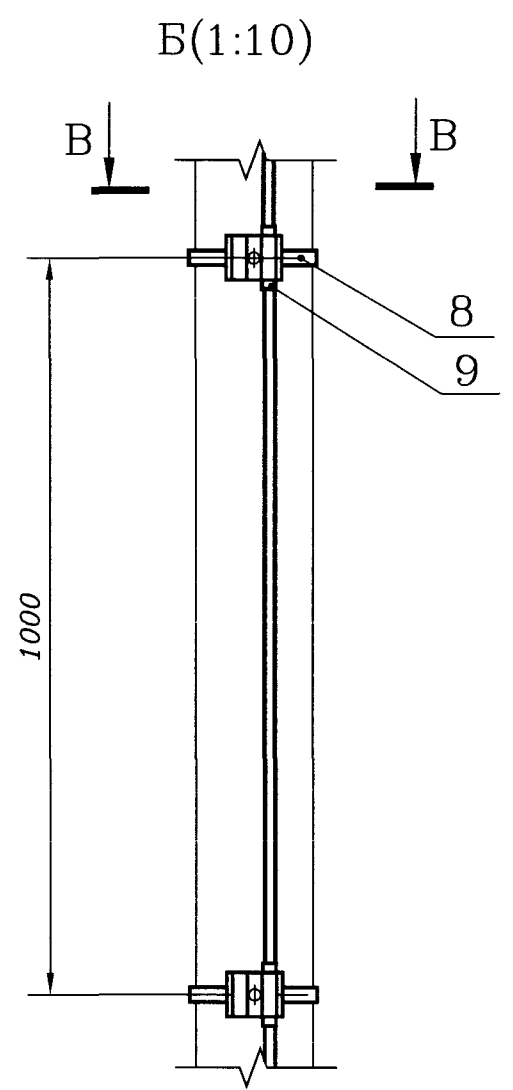
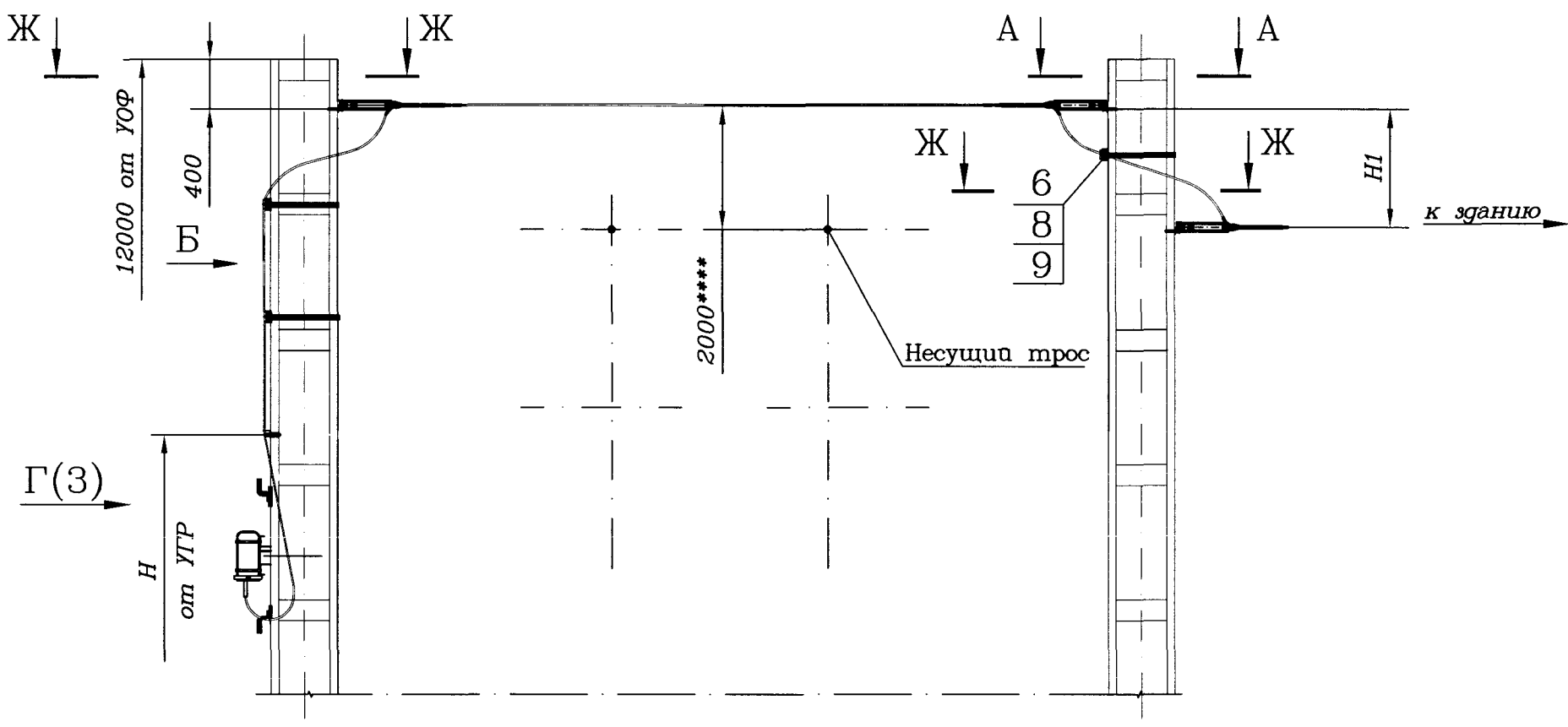
1 Размеры для справок

2 Н, Н1, Н2 - задаются по проекту.

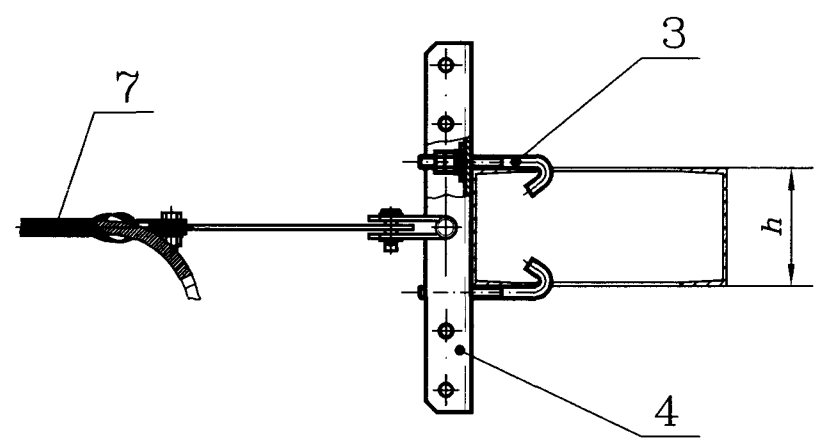
3 \*\*\* В исключительных случаях по согласованию со службой электроснабжения железной дороги разрешается уменьшать расстояние от ВОК до несущего троса до 1 метра.

Изм.	Лист	N докум.	Подп.	Дата	411307-ТМП-324		
Разраб.	Старшева			28.08.09	Лит.	Лист	Листов
Пров.	Грабенювская			05.11.14		1	3
Рук.гр.	Смирнов			05.11.14	Узел перехода ВОК на самостоятельных металлических опорах типа М и МП от разветвительной муфты к зданию		
ГИП	Хорев			05.11.14			
Н.контр.	Кострова			05.11.14			
Нач.отд.	Степанов			05.11.14	«ГИПРОТРАНССИГНАЛСВЯЗЬ» - филиал ОАО «Росжелдорпроект»		

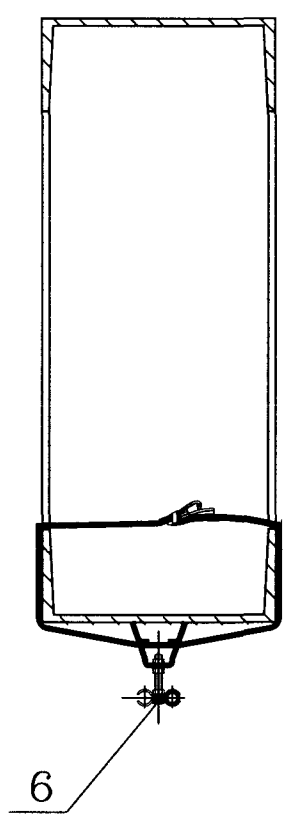




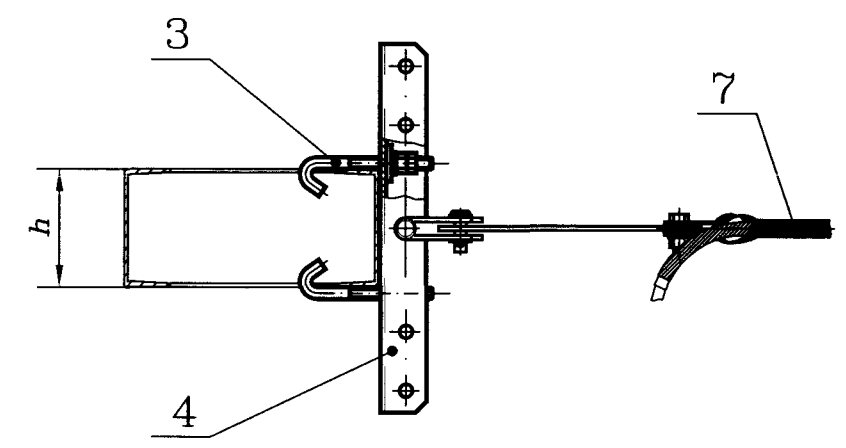
А-А(1:10)



В-В(1:5)



Ж-Ж(1:10)



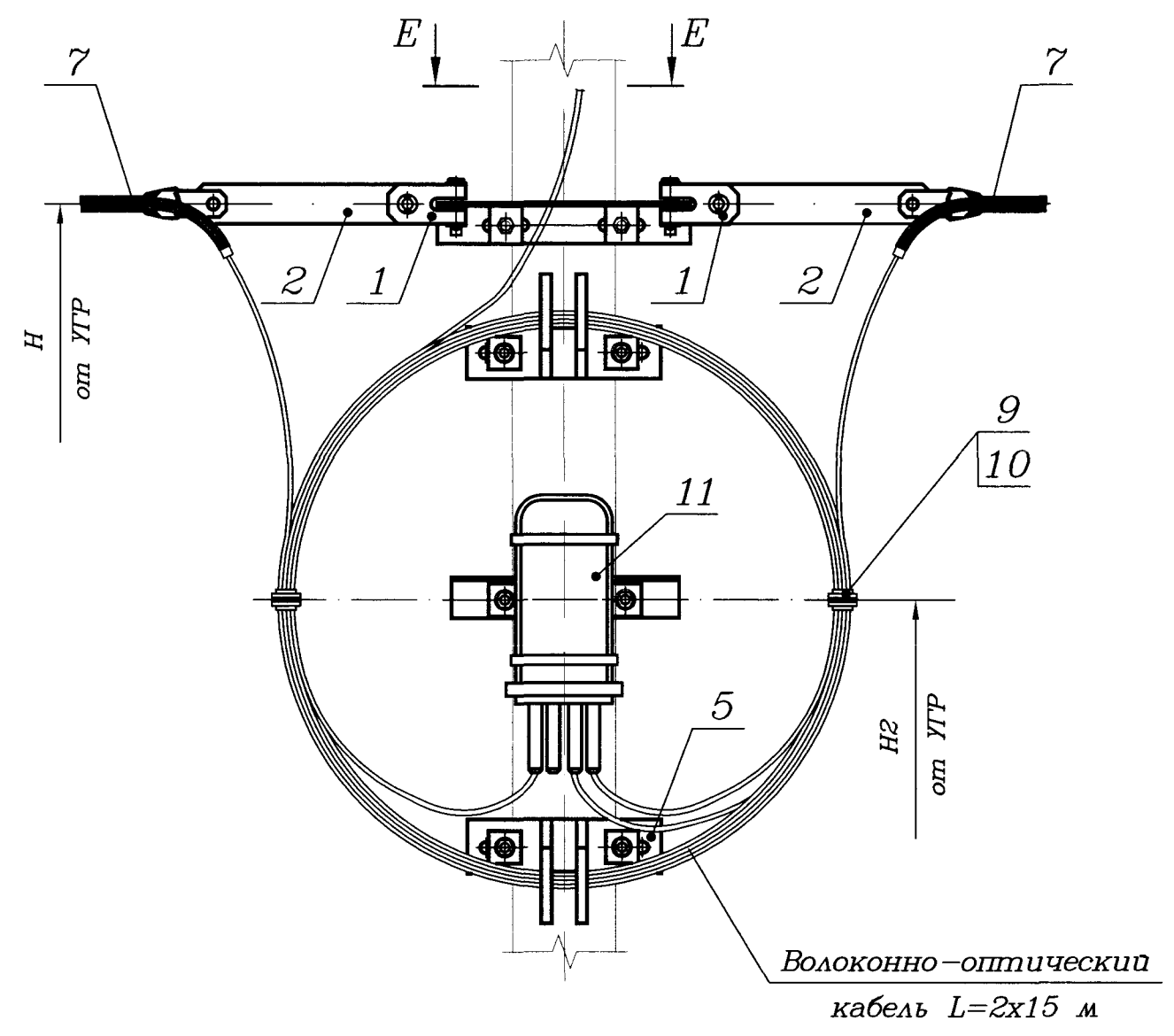
Ивв. N подл.	Подп. и дата	Взам. инв. N

Изм.	Лист N докум.	Подп.	Дата

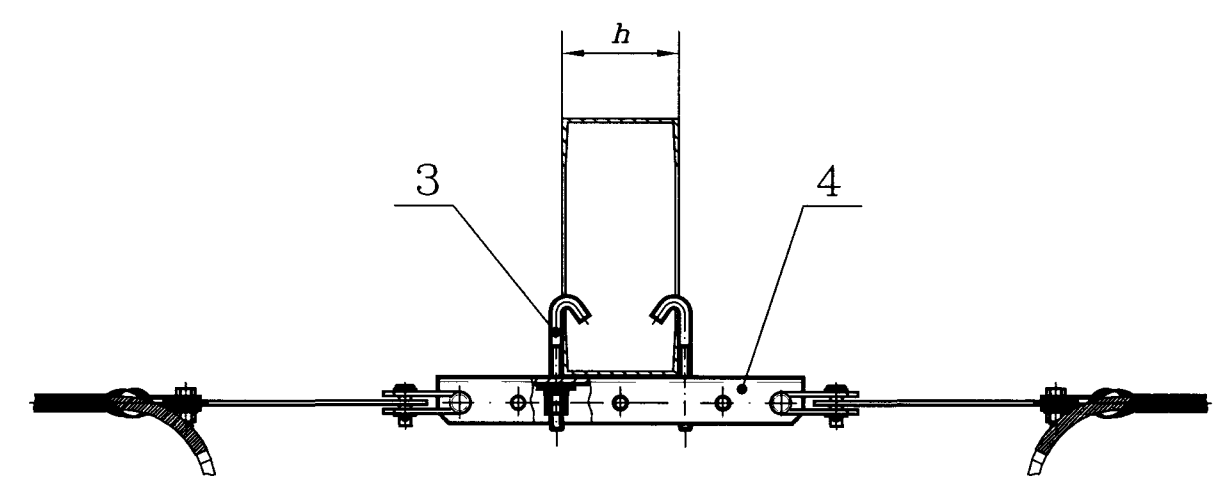
411307-ТМІП-324

Лист 2

Г(1:10)(2)



Е-Е(1:10)



411307-ТМІП Альбом 4

Ивв. N подл.	Подп. и дата	Взам. инв. N

Изм.	Лист N докум.	Подп.	Дата

411307-ТМІП-324

Лист
3

Поз.	Обозначение	Наименование	Кол. на исполн. 411307-ТМП-330-											Примечание		
			-	01	02	03	04	05	06	07	08	09	10		11	
1	411307-ТМП-09.0.00	Кронштейн подвесной	5	6	7	8	9	10								
	-01	Кронштейн подвесной								5	6	7	8	9	10	
2	411307-ТМП-106.0.00	Кронштейн анкерный	2	2	2	2	2	2	2	2	2	2	2	2	2	
3	411307-ТМП-25.0.00	Скоба анкерочная малая	2	2	2	2	2	2	2	2	2	2	2	2	2	
4	411307-ТМП-26.0.01	Планка	2	2	2	2	2	2	2	2	2	2	2	2	2	
5	411307-ТМП-28.0.00	Болт крюковой	14	16	18	20	22	24	14	16	18	20	22	24		
6	НСО-Dmin/DmaxП-...	Зажим натяжной спиральный	2	2	2	2	2	2	2	2	2	2	2	2	2	*
		ТУ 3449-022-27560230-10														
7	ЗП-...	Зажим поддерживающий ЗП	5	6	7	8	9	10	5	6	7	8	9	10		*
		ТУ 3185-003-01393622-95														
8	ЗПМ-...	Зажим поддерживающий	5	6	7	8	9	10	5	6	7	8	9	10		*
		модернизованный ЗПМ														
		ТУ 3185-002-44338317-2000														
9	ПСО-Dmin/DmaxП-13	Зажим поддерживающий ПСО	5	6	7	8	9	10	5	6	7	8	9	10		*
		ТУ 3449-023-27560230-10														
10	ЗКШ-3-Dmin/Dmax-h	Зажим шлейфовый ЗКШ-3	2	2	2	2	2	2	2	2	2	2	2	2	2	*
		ТУ 3449-012-27560230-11														
11		Хомут ленточный	2	2	2	2	2	2	2	2	2	2	2	2	2	
		ТУ 3449-041-27560230-98														
12		Прокладка (обрезки изоляции кабеля)	2	2	2	2	2	2	2	2	2	2	2	2	2	

\* Марка зажима определяется по проекту.

1 Размер для справок.

2 Н - задается по проекту.

3 Кронштейны поз. 1 устанавливаются над опорой контактной сети и над каждой контактной подвеской.

4 Типы опор см. лист 2, 3.

					411307-ТМП-330		
Изм.	Лист	№ докум.	Подп.	Дата			
Разраб.	Старшева						
Пров.	Грабевова						
Рук.гр.	Смирнов						
ГИП	Хорев						
Н.контр.	Кострова						
Нач.отд.	Степанов						
					Узел перехода ВОР по ригелю жесткой поперечины на металлических опорах		
					Лит.	Лист	Листов
						1	5
					«ГИПРОТРАНССИГНАЛСВЯЗЬ» - филиал ОАО «Росжелдорпроект»		

Обозначение	Код узла	Тип опоры	Количество перекрывае- мых путей	h, мм	База ригеля Б, мм
411307-ТМП-330	330	МКР**-10(12)-150	3	220	450
-01	330-1		4		
-02	330-2		5		
-03	330-3		6		
-04	330-4		7		
-05	330-5		8		
411307-ТМП-330	330	МГП-10(12)-100	3	250	
-01	330-1		4		
-02	330-2		5		
-03	330-3		6		
-04	330-4		7		
-05	330-5		8		
411307-ТМП-330	330	МШП (МГП)-10(12)-120	3	270	
-01	330-1		4		
-02	330-2		5		
-03	330-3		6		
-04	330-4		7		
-05	330-5		8		
411307-ТМП-330	330	МШП (МГП)-10(12)-150	3	300	
-01	330-1		4		
-02	330-2		5		
-03	330-3		6		
-04	330-4		7		
-05	330-5		8		

Инв. N подл

Подп. и дата

Взам. инв. N

Альбом 4

411307-ТМП

Изм.	Лист N	докум.	Подп.	Дата

411307-ТМП-330

Лист

2

Формат А3

Обозначение	Код узла	Тип опоры	Количество перекрывае- мых путей	h, мм	База ригеля Б, мм	
411307-ТМП-330-06	330-6	МКР**-10(12)-150	3	220	740	
-07	330-7		4			
-08	330-8	МШП-10(12)-100	5			
-09	330-9		6			
-10	330-10		7			
-11	330-11		8			
411307-ТМП-330-06	330-6	МГП-10(12)-100	3			250
-07	330-7		4			
-08	330-8		5			
-09	330-9		6			
-10	330-10		7			
-11	330-11		8			
411307-ТМП-330-06	330-6	МШП (МГП)-10(12)-120	3	270		
-07	330-7		4			
-08	330-8		5			
-09	330-9		6			
-10	330-10		7			
-11	330-11		8			
411307-ТМП-330-06	330-6	МШП (МГП)-10(12)-150	3	300		
-07	330-7		4			
-08	330-8		5			
-09	330-9		6			
-10	330-10		7			
-11	330-11		8			

\*\* Опоры, Выпускаемые ЗАО "Универсал-контактные сети".

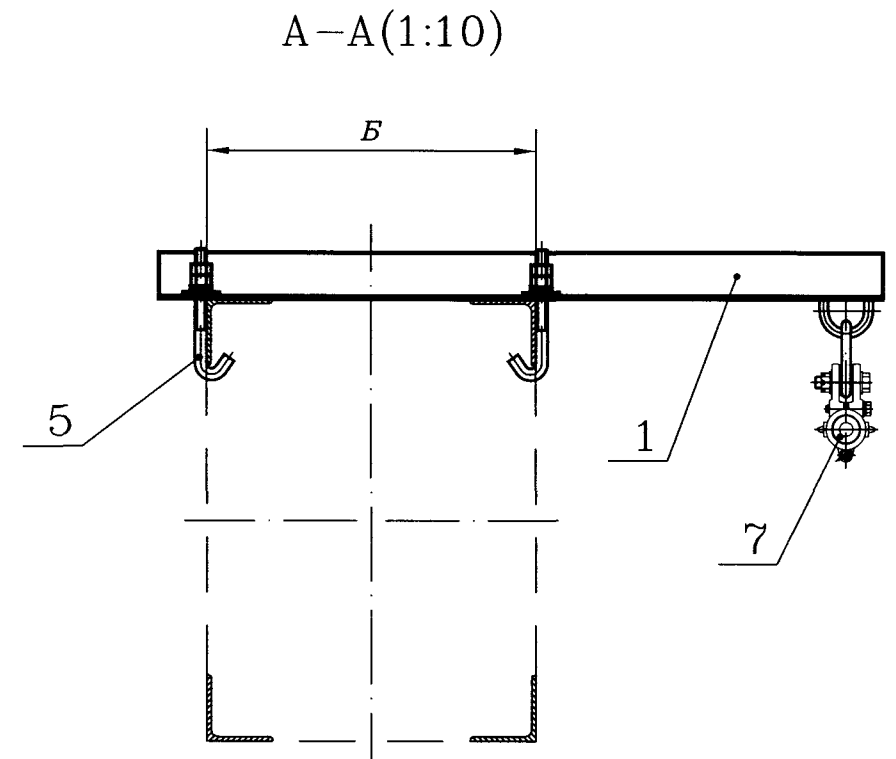
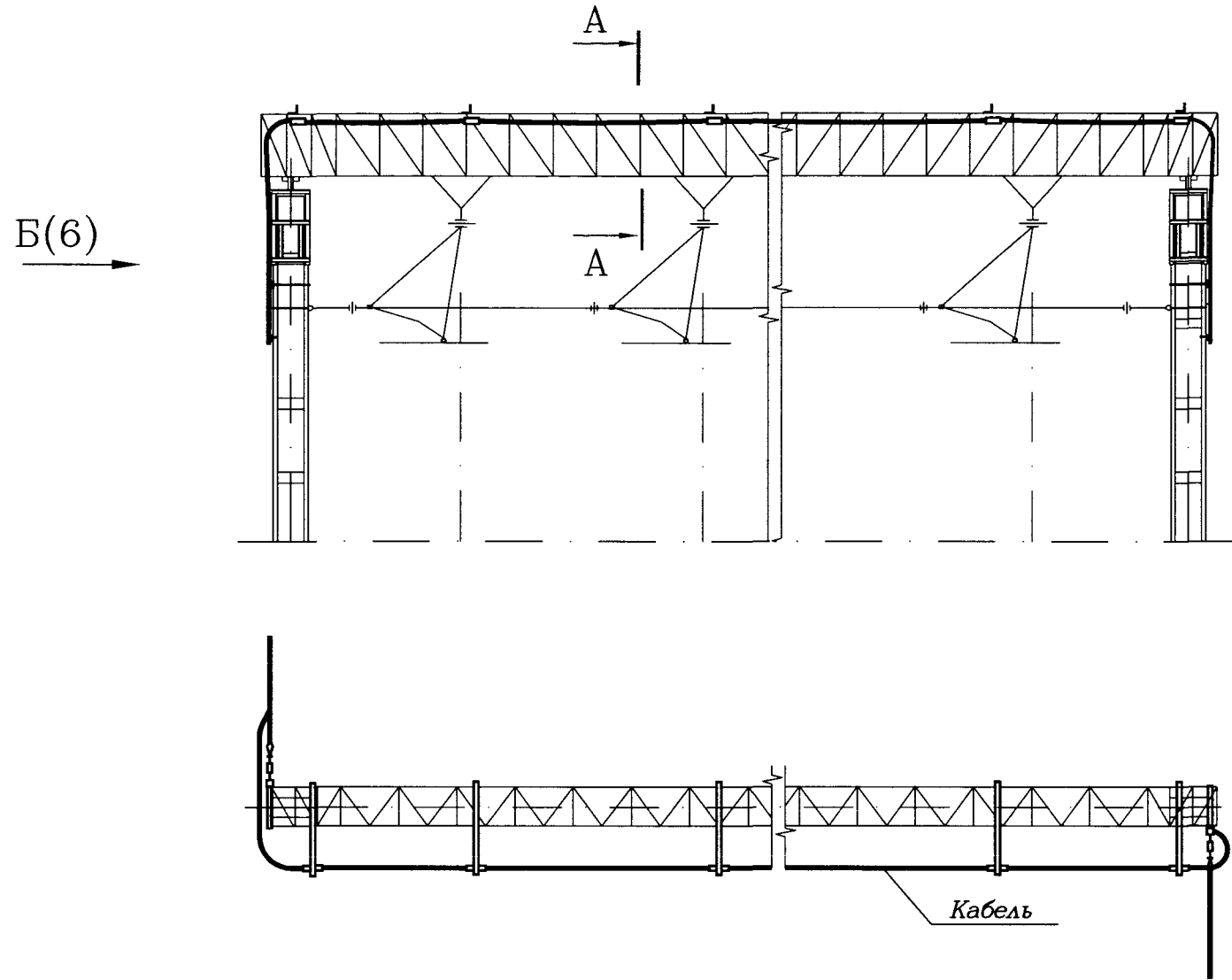
Инв. N подл. Подп. и дата Взам. инв. N

Изм. Лист N докум. Подп. Дата

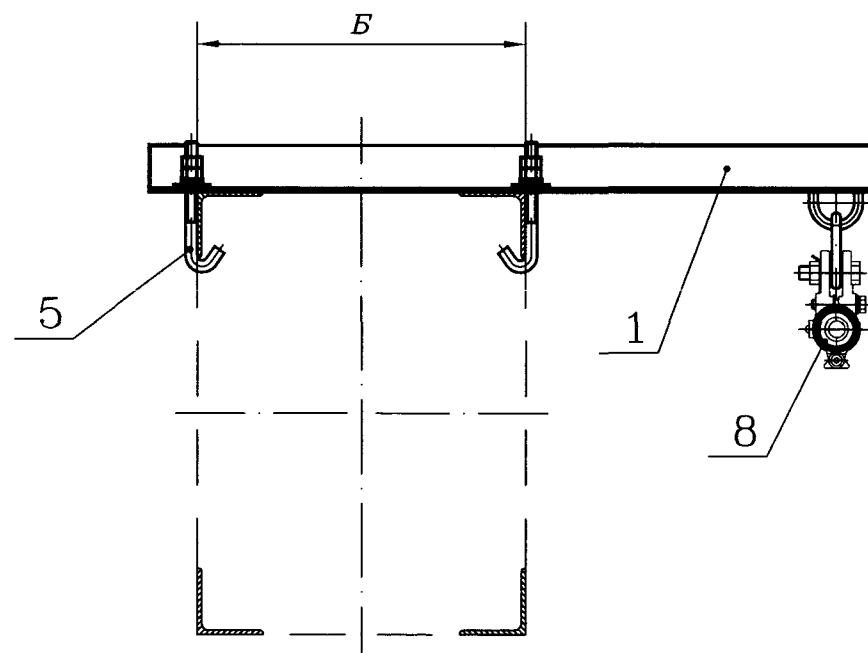
411307-ТМП-330

Лист  
3

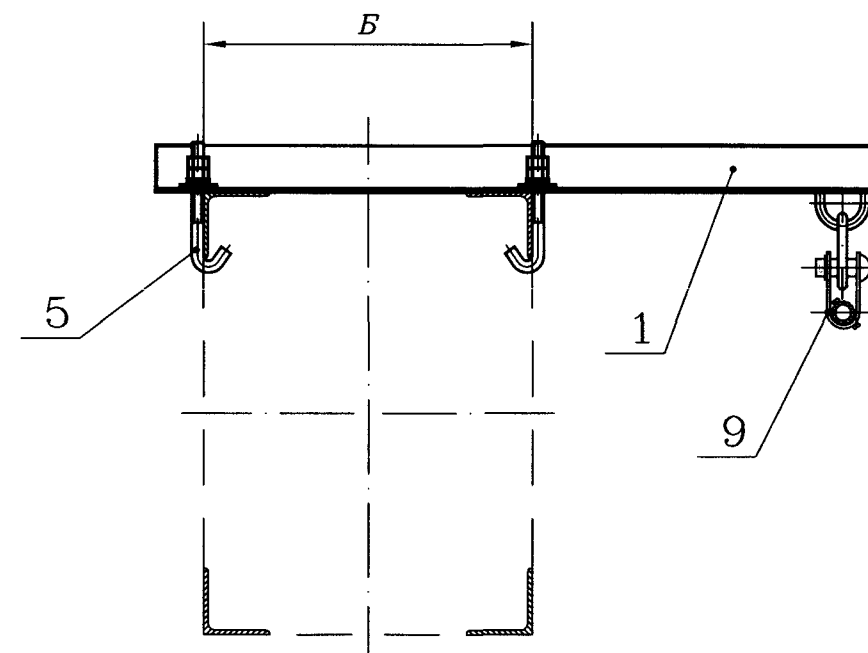
Формат А3



А-А(1:10) Вариант



А-А(1:10) Вариант



Ивв. N подл.	Подп. и дата	Взам. инв. N

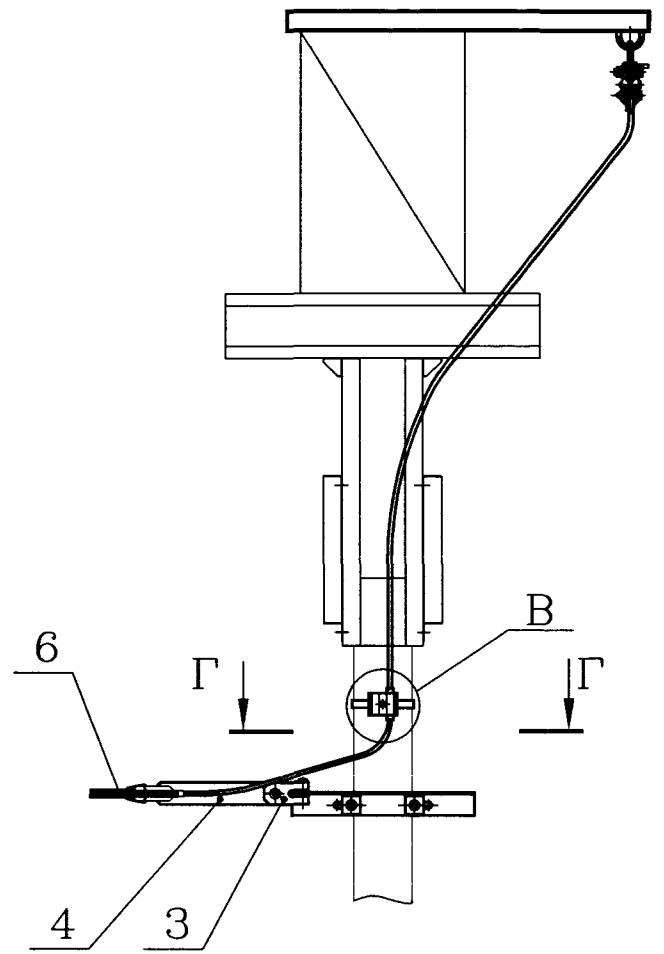
Изм.	Лист N докум.	Подп.	Дата

411307-ТМІП-330

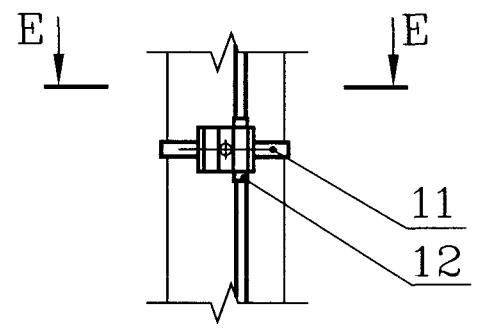
Лист 4

Формат А3

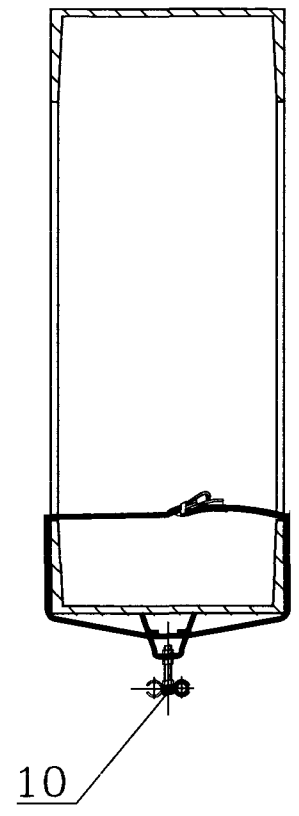
Б(1:20)(5)



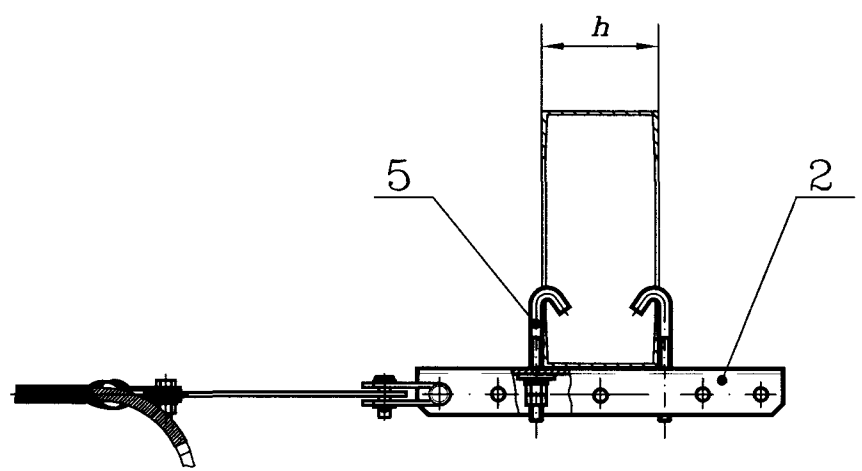
В(1:10)



Е-Е(1:5)



Г-Г(1:10)



Ивв. N подл.	Подп. и дата	Взам. инв. N

Изм.	Лист N докум.	Подп.	Дата

411307-ТМІП-330

Лист
5

Поз.	Обозначение	Наименование	Кол. на исполн. 411307-ТМП-331-											Приме- чание	
			-	01	02	03	04	05	06	07	08	09	10		11
1	411307-ТМП-14.0.00	Кронштейн подвесной	5	6	7	8	9	10							
	-01	Кронштейн подвесной								5	6	7	8	9	10
2	411307-ТМП-106.0.00	Кронштейн анкерный	2	2	2	2	2	2	2	2	2	2	2	2	2
3	411307-ТМП-25.0.00	Скоба анкерочная малая	4	4	4	4	4	4	4	4	4	4	4	4	4
4	411307-ТМП-26.0.01	Планка	4	4	4	4	4	4	4	4	4	4	4	4	4
5	411307-ТМП-28.0.00	Болт крюковой	14	16	18	20	22	24	14	16	18	20	22	24	
6	НСО-Dmin/DmaxП-...	Зажим натяжной спиральный	4	4	4	4	4	4	4	4	4	4	4	4	*
		ТУ 3449-022-27560230-10													
7	ЗП-...	Зажим поддерживающий ЗП	10	12	14	16	18	20	10	12	14	16	18	20	*
		ТУ 3185-003-01393622-95													
8	ЗПМ-...	Зажим поддерживающий	10	12	14	16	18	20	10	12	14	16	18	20	*
		модернизованный ЗПМ													
		ТУ 3185-002-44338317-2000													
9	ПСО-Dmin/DmaxП-13	Зажим поддерживающий ПСО	10	12	14	16	18	20	10	12	14	16	18	20	*
		ТУ 3449-023-27560230-10													
10	ЗКШ-3-Dmin/Dmax-h	Зажим шлефовый ЗКШ-3	2	2	2	2	2	2	2	2	2	2	2	2	*
		ТУ 3449-012-27560230-11													
11		Хомут ленточный	2	2	2	2	2	2	2	2	2	2	2	2	
		ТУ 3449-041-27560230-98													
12		Прокладка (обрезки изоляции кабеля)	4	4	4	4	4	4	4	4	4	4	4	4	

\* Марка зажима определяется по проекту.

1 Размеры для справок.

2 Н - задается по проекту.

3 Кронштейны поз. 1 устанавливаются над опорой контактной сети и над каждой контактной подвеской.

4 Типы опор см. лист 2, 3.

					411307-ТМП-331		
Изм.	Лист	N докум.	Подп.	Дата			
Разраб.	Старшева		Стар	21.05.14			
Пров.	Грабенювская		Стар	21.05.14			
Рук.гр.	Смирнов		Стар	21.05.14			
ГИП	Хорев		Стар	21.05.14			
Н.контр.	Кострова		Стар	21.05.14			
Нач.отд.	Степанов		Стар	21.05.14			
					Лит.	Лист	Листов
						1	5
					Узел перехода двух ВОР по ригелю жесткой поперечины на металлических опорах		
					«ГИПРОТРАНССИГНАЛСВЯЗЬ» - филиал ОАО «Росжелдорпроект»		



Обозначение	Код узла	Тип опоры	Количество перекрывае- мых путей	h, мм	База ригеля Б, мм
411307-ТМП-331	331	МКР**-10(12)-150	3	220	450
-01	331-1		4		
-02	331-2		5		
-03	331-3		6		
-04	331-4		7		
-05	331-5		8		
411307-ТМП-331	331	МГП-10(12)-100	3	250	
-01	331-1		4		
-02	331-2		5		
-03	331-3		6		
-04	331-4		7		
-05	331-5		8		
411307-ТМП-331	331	МПП (МГП)-10(12)-120	3	270	
-01	331-1		4		
-02	331-2		5		
-03	331-3		6		
-04	331-4		7		
-05	331-5		8		
411307-ТМП-331	331	МПП (МГП)-10(12)-150	3	300	
-01	331-1		4		
-02	331-2		5		
-03	331-3		6		
-04	331-4		7		
-05	331-5		8		

Инв. N подл.

Подп. и дата

Взам. инв. N

Изм. Лист N докум. Подп. Дата

411307-ТМП-331

Лист  
2

Обозначение	Код узла	Тип опоры	Количество перекрывае- мых путей	h, мм	База ригеля Б, мм		
411307-ТМП-331-06	331-6	МКР**-10(12)-150	3	220	740		
-07	331-7		4				
-08	331-8	МПП-10(12)-100	5				
-09	331-9		6				
-10	331-10		7				
-11	331-11		8				
411307-ТМП-331-06	331-6		МПП-10(12)-100			3	250
-07	331-7					4	
-08	331-8	5					
-09	331-9	6					
-10	331-10	7					
-11	331-11	8					
411307-ТМП-331-06	331-6	МПП (МПП)-10(12)-120	3	270			
-07	331-7		4				
-08	331-8		5				
-09	331-9		6				
-10	331-10		7				
-11	331-11		8				
411307-ТМП-331-06	331-6	МПП (МПП)-10(12)-150	3	300			
-07	331-7		4				
-08	331-8		5				
-09	331-9		6				
-10	331-10		7				
-11	331-11		8				

\*\* Опоры, выпускаемые ЗАО "Универсал-контактные сети".

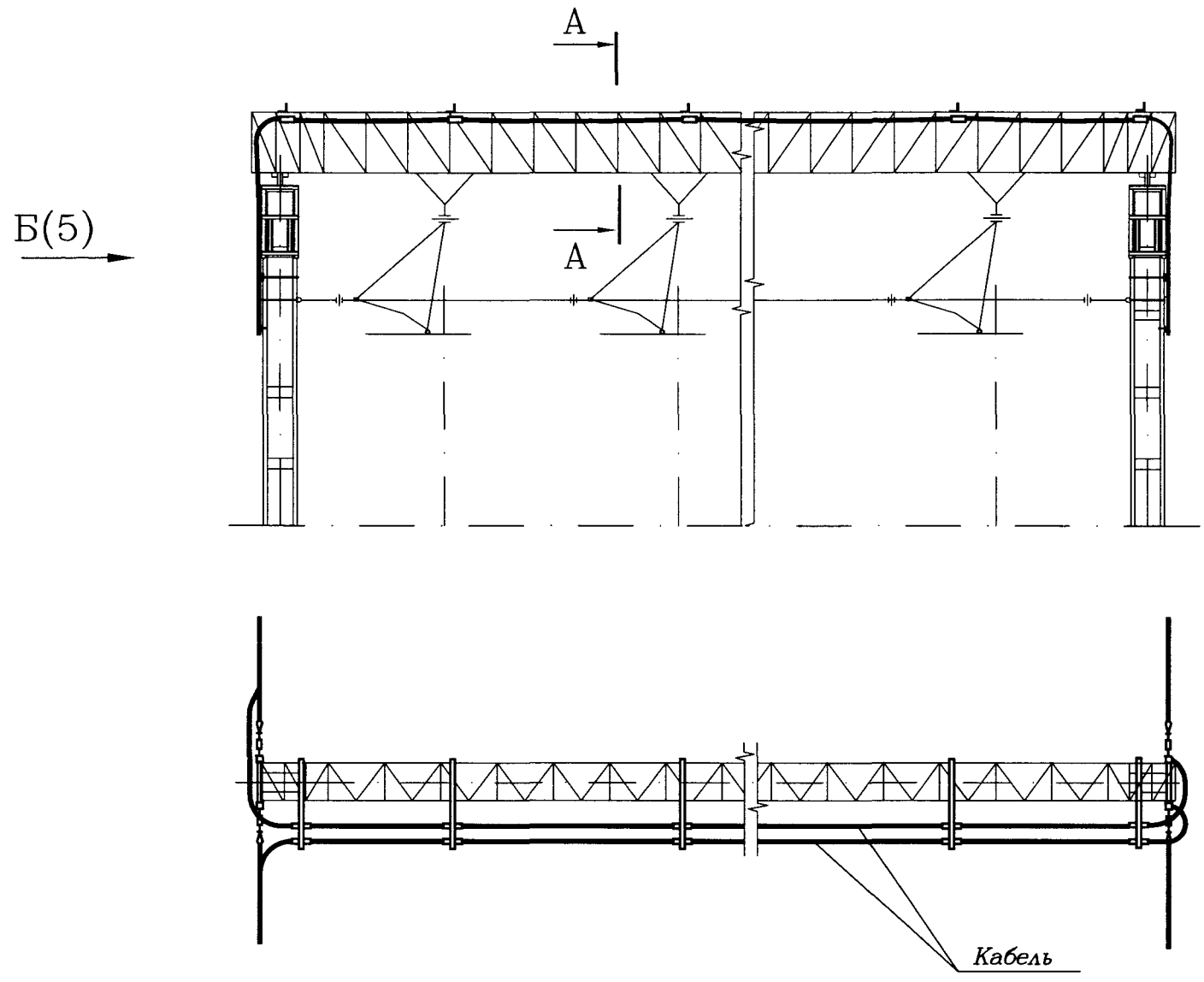
Ивв. N подл. Подп. и дата. Взам. инв. N

Изм. Лист N докум. Подп. Дата

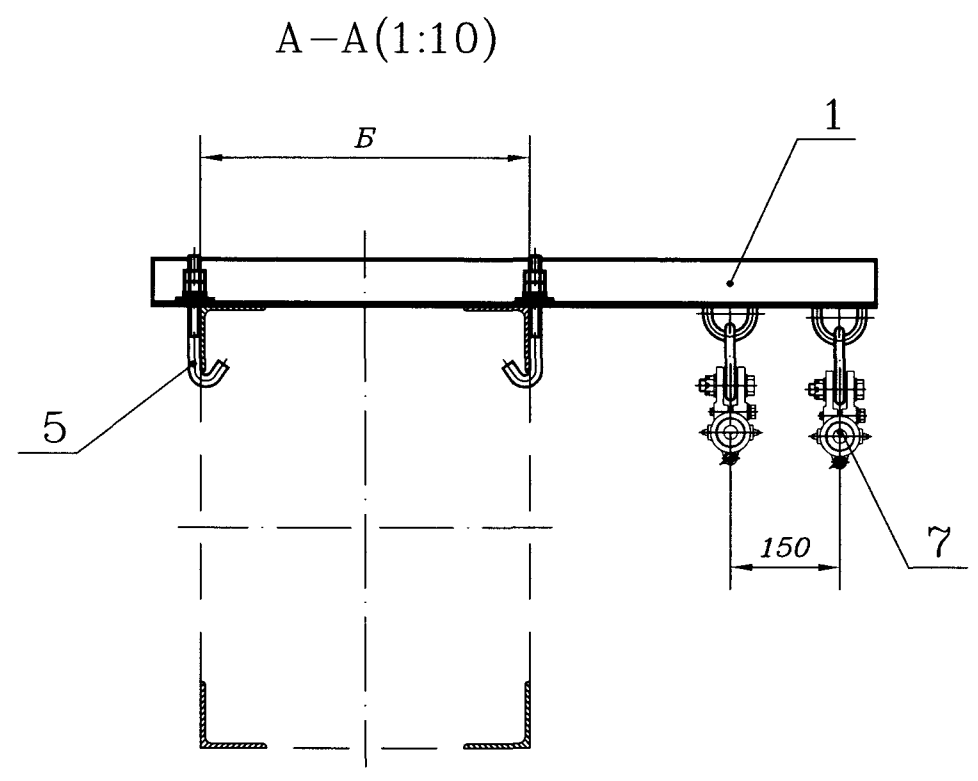
411307-ТМП-331

Лист  
3

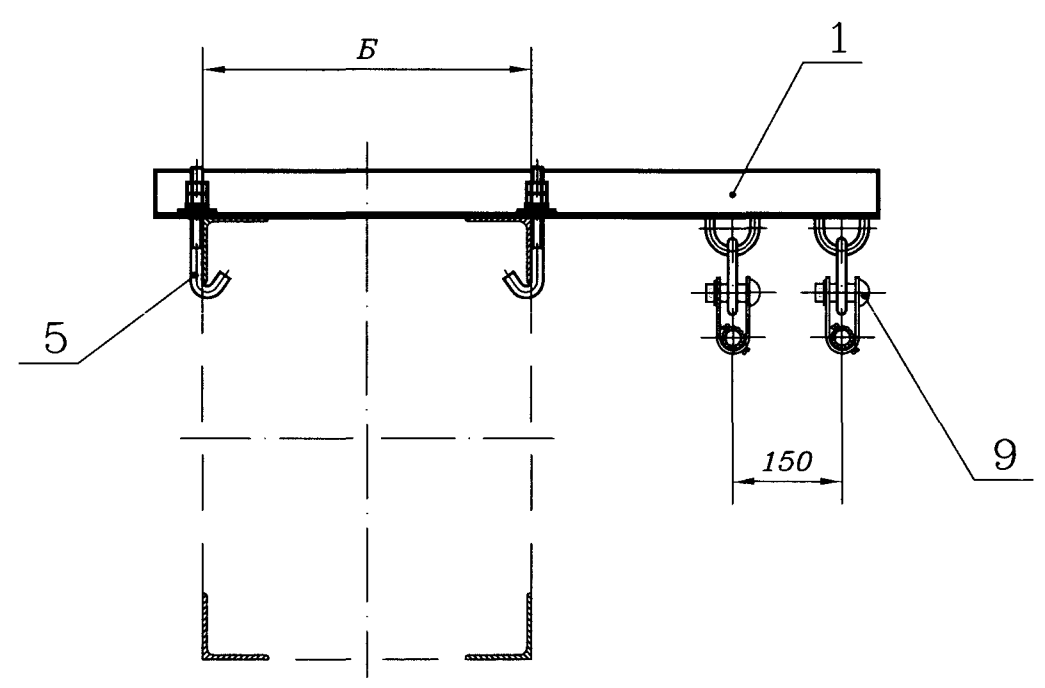
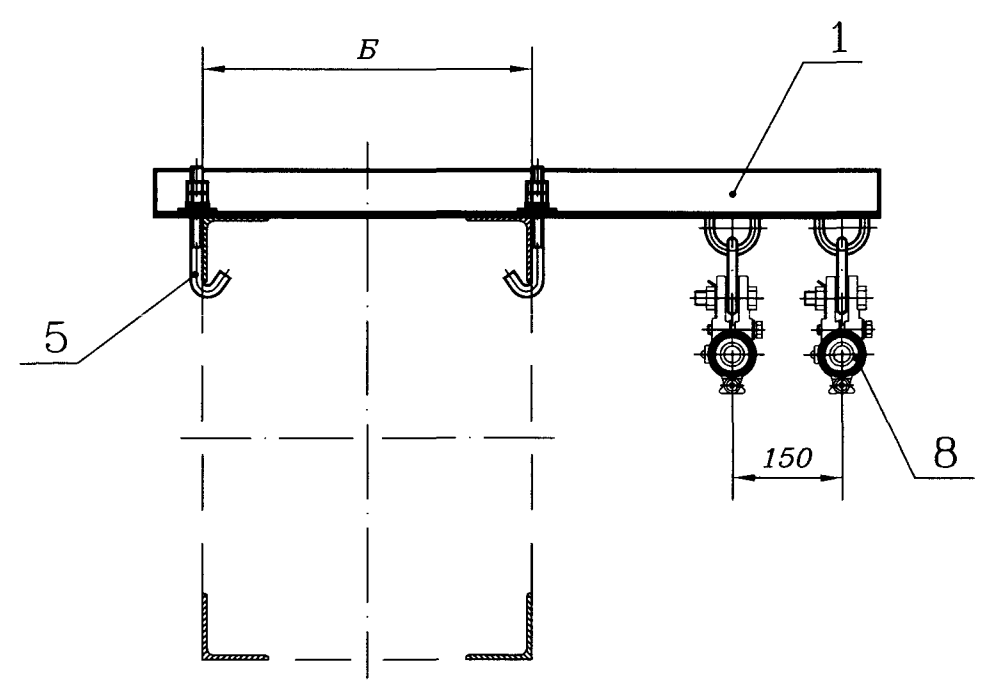
Формат А3



А-А(1:10) Вариант



А-А(1:10) Вариант



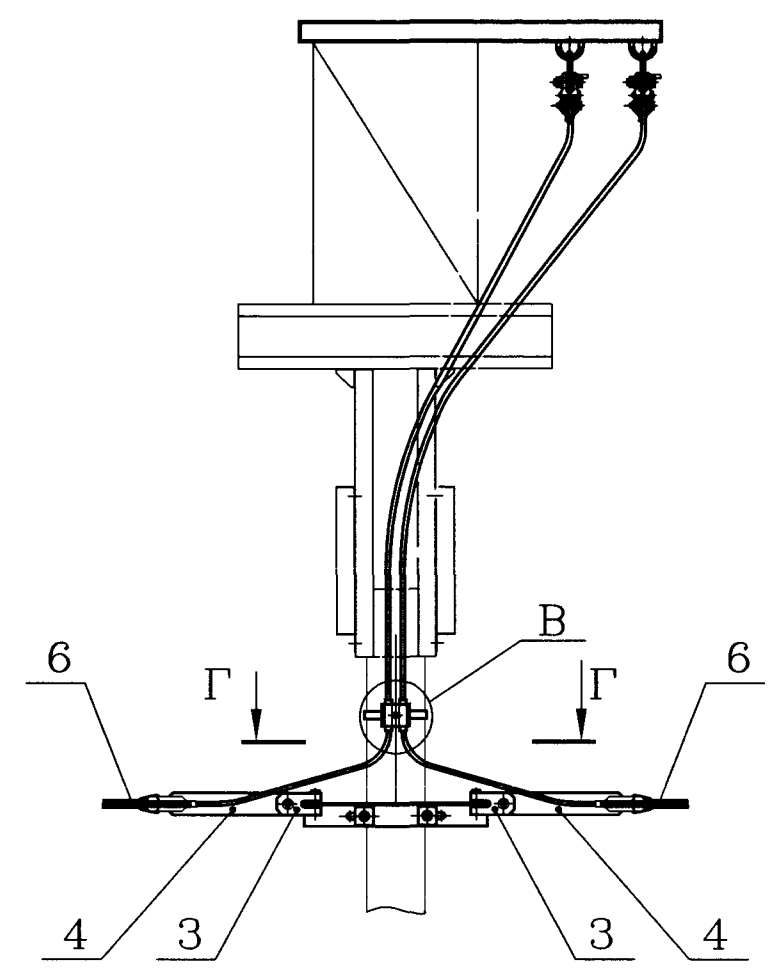
Ивв. N подл.	Подп. и дата	Взам. инв. N

Изм.	Лист N докум.	Подп.	Дата

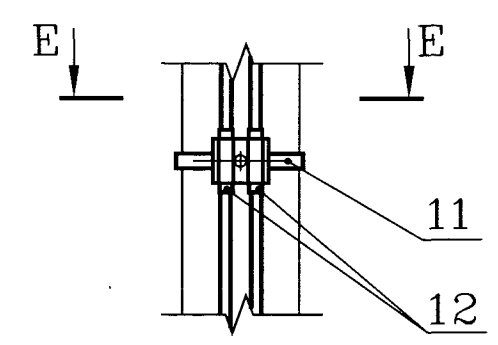
411307-ТМІП-331

Лист
4

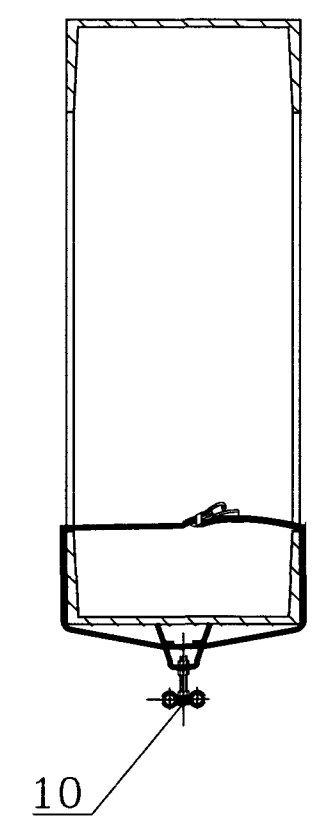
Б(1:20)(4)



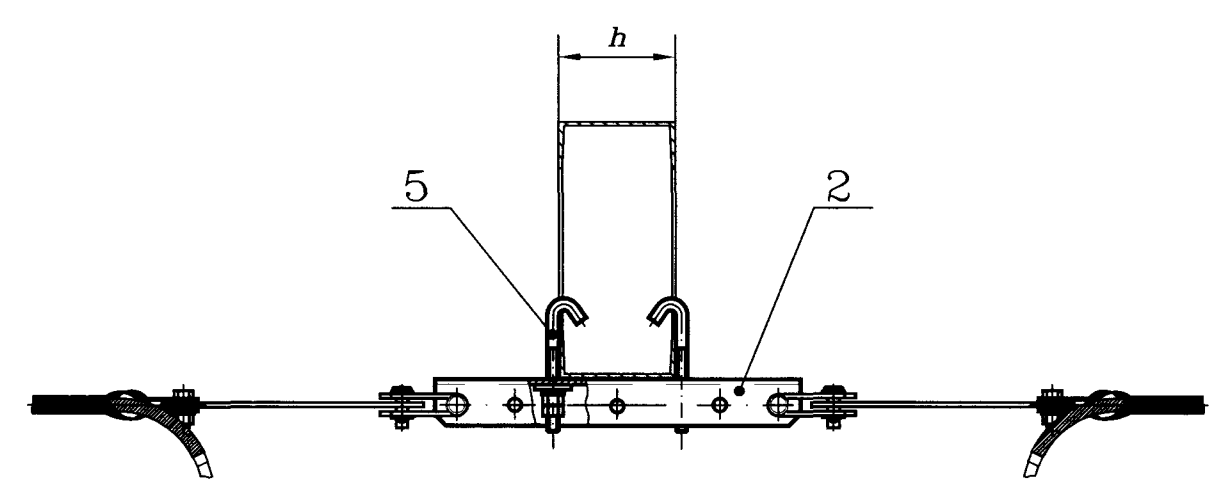
В(1:10)



Е-Е(1:5)



Г-Г(1:10)



Инд. N подл.	Подп. и дата	Взам. инв. N

Изм.	Лист N докум.	Подп.	Дата

411307-ТМП-331

Лист
5

Поз.	Обозначение	Наименование	Кол. на исполн. 411307-ТМП-333-											Примечание		
			-	01	02	03	04	05	06	07	08	09	10		11	
1	411307-ТМП-14.0.00	Кронштейн подвесной	5	6	7	8	9	10								
	-01	Кронштейн подвесной								5	6	7	8	9	10	
2	411307-ТМП-106.0.00	Кронштейн анкерный	2	2	2	2	2	2	2	2	2	2	2	2	2	
3	411307-ТМП-25.0.00	Скоба анкерочная малая	4	4	4	4	4	4	4	4	4	4	4	4	4	
4	411307-ТМП-26.0.01	Планка	4	4	4	4	4	4	4	4	4	4	4	4	4	
5	411307-ТМП-28.0.00	Болт крюковой	14	16	18	20	22	24	14	16	18	20	22	24		
6	НСО-Dmin/DmaxП-...	Зажим натяжной спиральный	4	4	4	4	4	4	4	4	4	4	4	4	4	*
		ТУ 3449-022-27560230-10														
7	ЗП-...	Зажим поддерживающий ЗП	10	12	14	16	18	20	10	12	14	16	18	20		*
		ТУ 3185-003-01393622-95														
8	ЗПМ-...	Зажим поддерживающий	10	12	14	16	18	20	10	12	14	16	18	20		*
		модернизированный ЗПМ														
		ТУ 3185-002-44338317-2000														
9	ПСО-Dmin/DmaxП-13	Зажим поддерживающий ПСО	10	12	14	16	18	20	10	12	14	16	18	20		*
		ТУ 3449-023-27560230-10														
10	ЗКШ-3-Dmin/Dmax-h	Зажим шлефовый ЗКШ-3	1	1	1	1	1	1	1	1	1	1	1	1	1	*
		ТУ 3449-012-27560230-11														
11		Хомут ленточный	1	1	1	1	1	1	1	1	1	1	1	1		
		ТУ 3449-041-27560230-98														
12		Прокладка (обрезки изоляции кабеля)	2	2	2	2	2	2	2	2	2	2	2	2		

\* Марка зажима определяется по проекту.

1 Размер для справок.

2 Н - задается по проекту.

3 Кронштейны поз. 1 устанавливаются над опорой контактной сети и над каждой контактной подвеской.

4 Типы опор см. лист 2, 3.

					411307-ТМП-333					
Изм.	Лист	№ докум.	Подп.	Дата	Узел перехода двух ВОК по ригелю жесткой поперечины на металлических опорах к зданию			Лит.	Лист	Листов
Разраб.	Старшева	Стар	2018.09						1	5
Пров.	Грабенювская	Граб	2018.09							
Рук.гр.	Смирнов	Смир	2018.09							
ГИП	Хорев	Хор	2018.09							
Н.контр.	Кострова	Кост	2018.09							
Нач.отд.	Степанов	Степ	2018.09							
								«ГИПРОТРАНССИГНАЛСВЯЗЬ» - филиал ОАО «Росжелдорпроект»		

Обозначение	Код узла	Тип опоры	Количество перекрывае- мых путей	h, мм	База ригеля Б, мм
411307-ТМП-333	333	МКР**-10(12)-150	3	220	450
-01	333-1		4		
-02	333-2		5		
-03	333-3		6		
-04	333-4		7		
-05	333-5		8		
411307-ТМП-333	333	МГП-10(12)-100	3	250	
-01	333-1		4		
-02	333-2		5		
-03	333-3		6		
-04	333-4		7		
-05	333-5		8		
411307-ТМП-333	333	МПП (МГП)-10(12)-120	3	270	
-01	333-1		4		
-02	333-2		5		
-03	333-3		6		
-04	333-4		7		
-05	333-5		8		
411307-ТМП-333	333	МПП (МГП)-10(12)-150	3	300	
-01	333-1		4		
-02	333-2		5		
-03	333-3		6		
-04	333-4		7		
-05	333-5		8		

Инв. N подл.

Подп. и дата

Взам. инв. N

Изм.	Лист	N докум.	Подп.	Дата

411307-ТМП-333

Лист  
2

Обозначение	Код узла	Тип опоры	Количество перекрывае- мых путей	h, мм	База ригеля Б, мм
411307-ТМП-333-06	333-6	МКР**-10(12)-150	3	220	740
-07	333-7		4		
-08	333-8		5		
-09	333-9		6		
-10	333-10		7		
-11	333-11		8		
411307-ТМП-333-06	333-6	МГП-10(12)-100	3	250	
-07	333-7		4		
-08	333-8		5		
-09	333-9		6		
-10	333-10		7		
-11	333-11		8		
411307-ТМП-333-06	333-6	МПП (МГП)-10(12)-120	3	270	
-07	333-7		4		
-08	333-8		5		
-09	333-9		6		
-10	333-10		7		
-11	333-11		8		
411307-ТМП-333-06	333-6	МПП (МГП)-10(12)-150	3	300	
-07	333-7		4		
-08	333-8		5		
-09	333-9		6		
-10	333-10		7		
-11	333-11		8		

\*\* Опоры, выпускаемые ЗАО "Универсал-контактные сети".

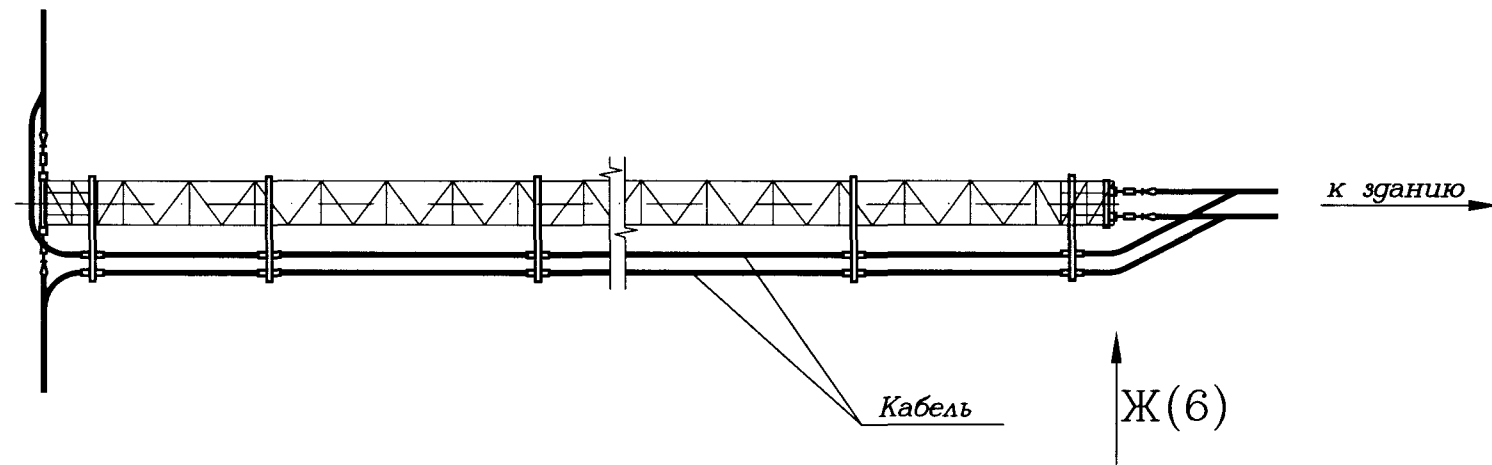
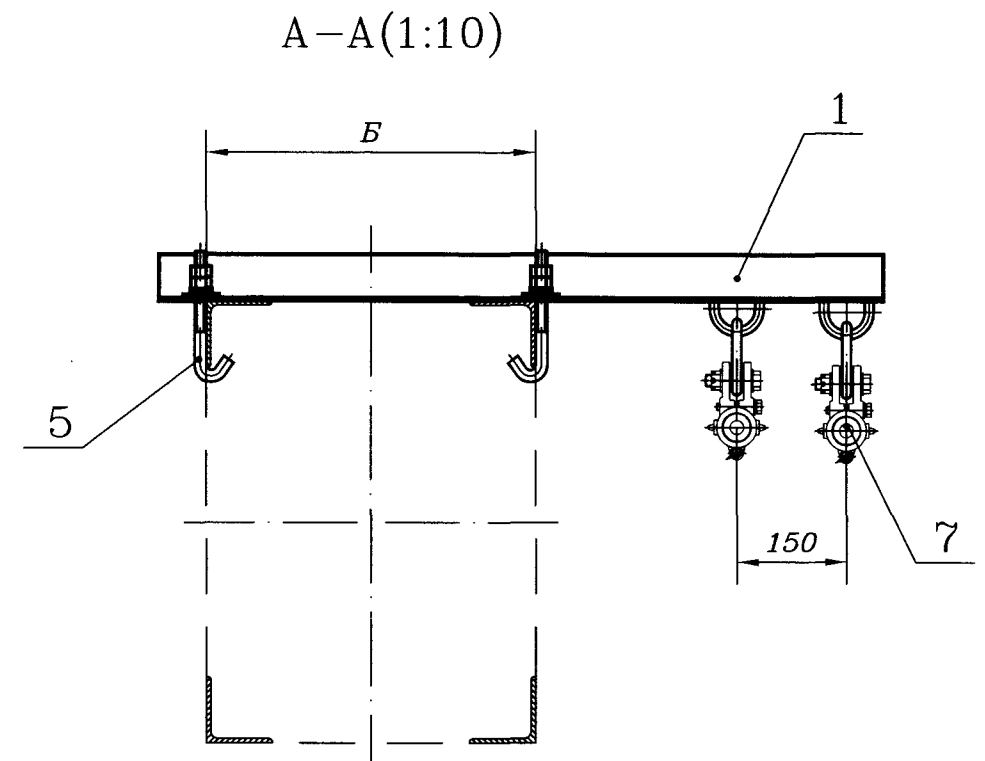
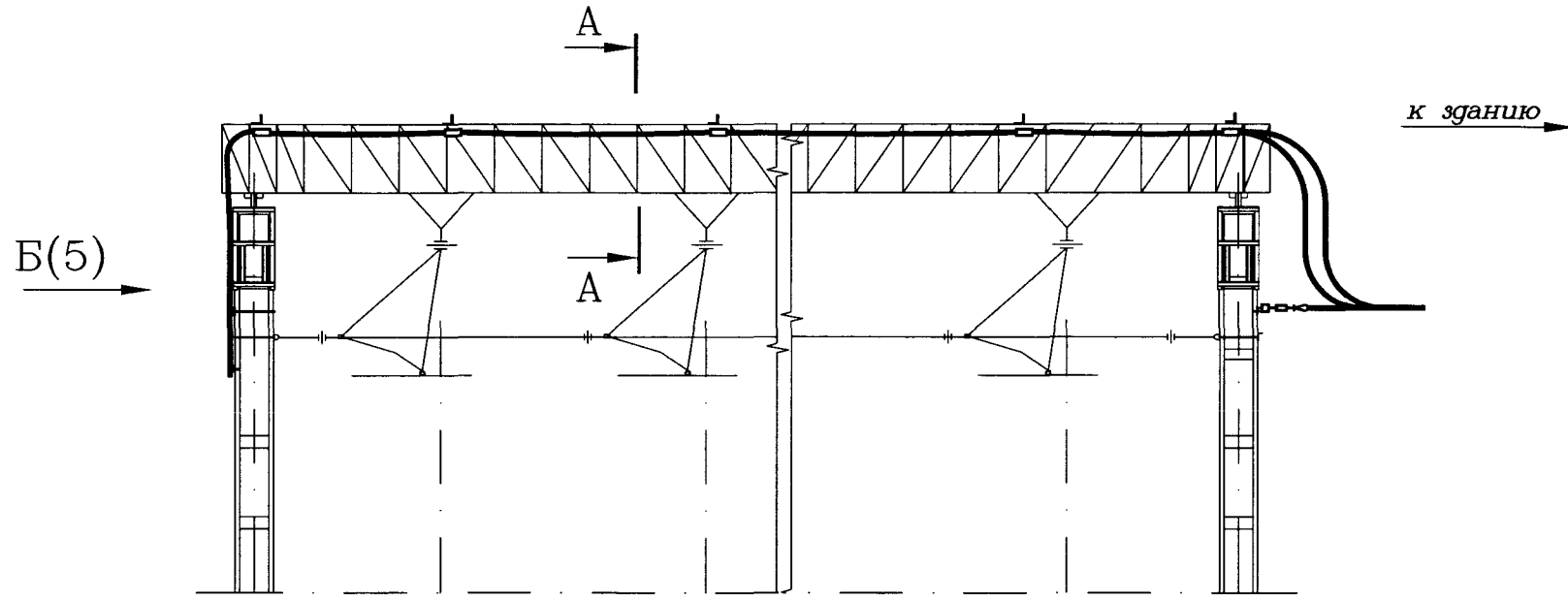
Ивв. N подл. Подп. и дата. Взам. инв. N

Изм. Лист N докум. Подп. Дата

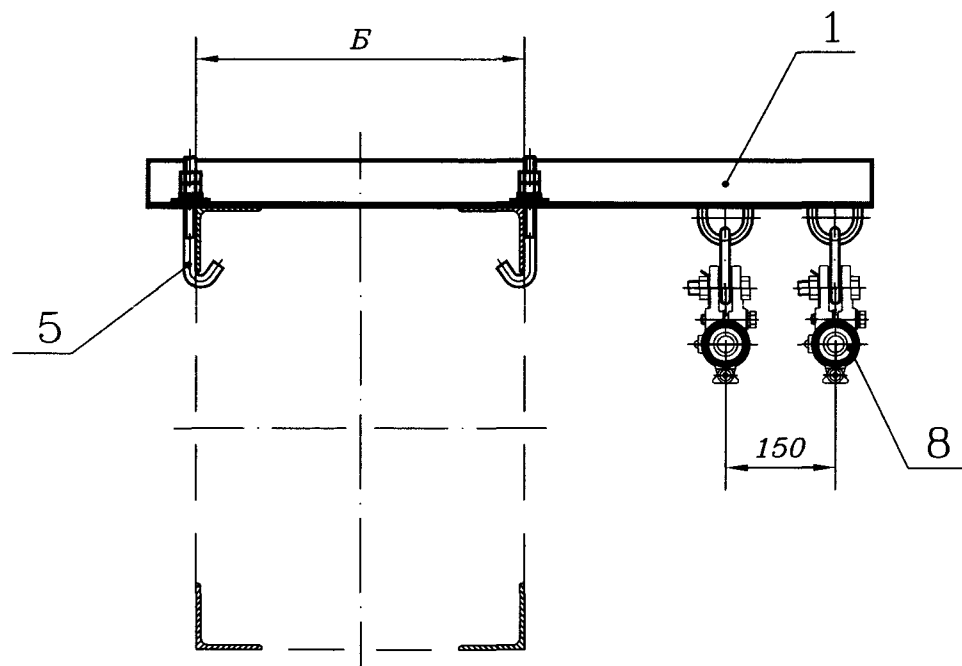
411307-ТМП-333

Лист  
3

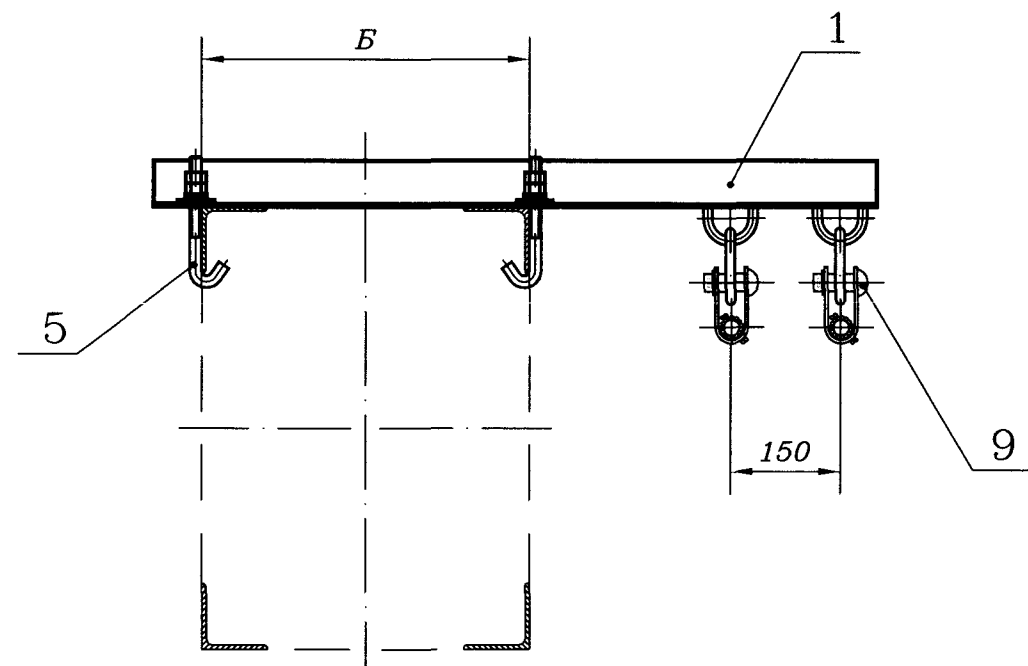
Формат А3



А-А(1:10) Вариант



А-А(1:10) Вариант



Инв. N подл.	Подп. и дата	Взам. инв. N

Изм.	Лист N докум.	Подп.	Дата

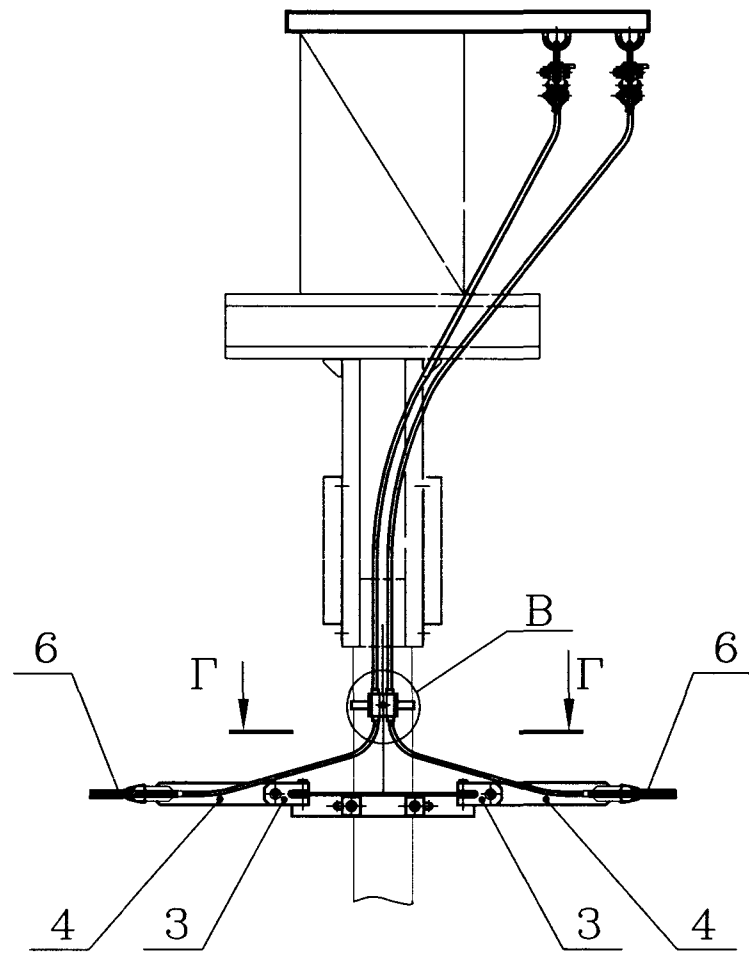
411307-ТМП-333

Лист  
4

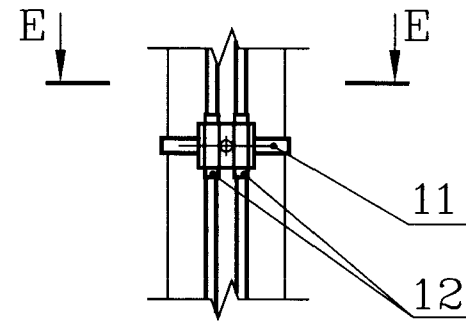
Формат А3



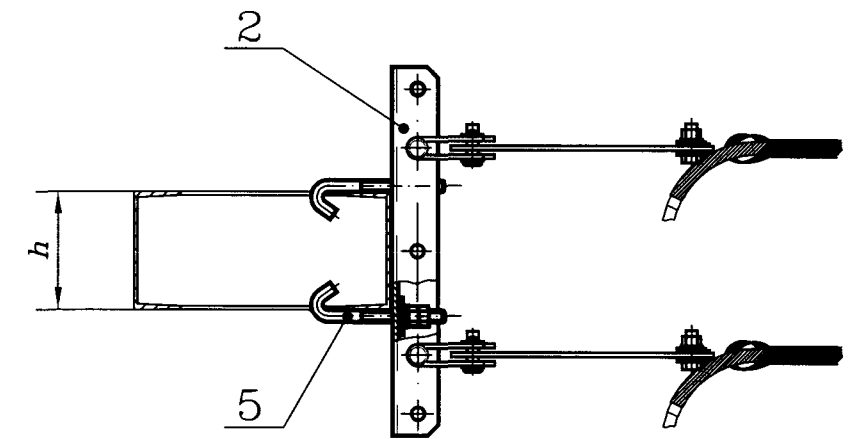
Б(1:20)(4)



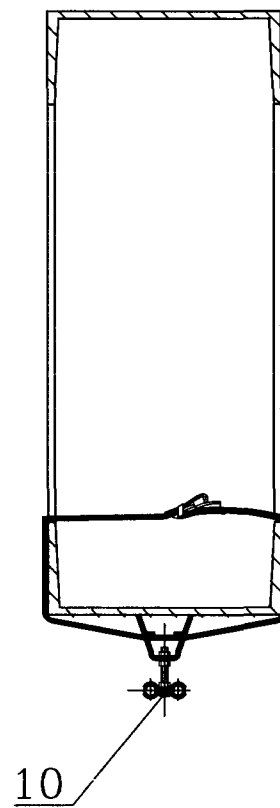
В(1:10)



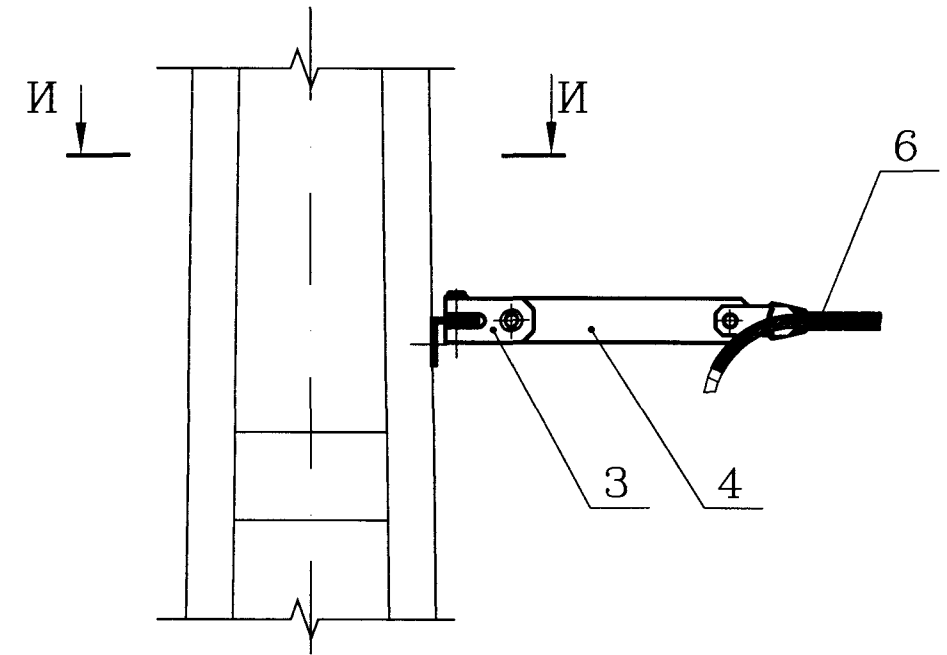
И-И(1:10)



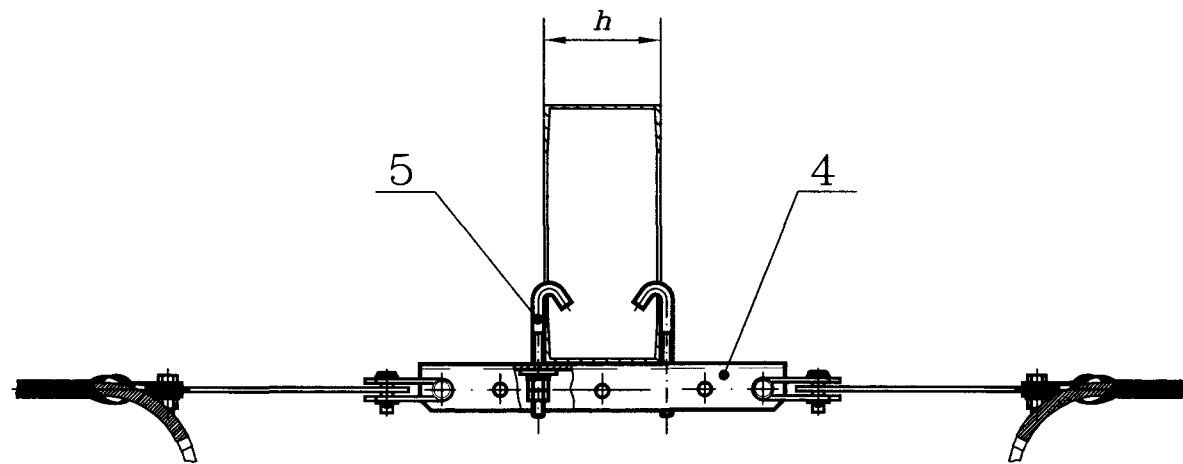
Е-Е(1:5)



Ж(1:10)(5)



Г-Г(1:10)



Ив. N подл.	Подп. и дата	Взам. инв. N

Изм.	Лист N докум.	Подп.	Дата

411307-ТМІП-333

Лист  
5

Поз.	Обозначение	Наименование	Кол. на исполн. 411307-ТМП-335--											Примечание		
			-	01	02	03	04	05	06	07	08	09	10		11	
1	411307-ТМП-09.0.00	Кронштейн подвесной	5	6	7	8	9	10								
	-01	Кронштейн подвесной								5	6	7	8	9	10	
2	411307-ТМП-106.0.00	Кронштейн анкерный	2	2	2	2	2	2	2	2	2	2	2	2	2	
3	411307-ТМП-107.0.00	Кронштейн для запаса кабеля	2	2	2	2	2	2	2	2	2	2	2	2	2	
4	411307-ТМП-25.0.00	Скоба анкерочная малая	3	3	3	3	3	3	3	3	3	3	3	3	3	
5	411307-ТМП-26.0.01	Планка	3	3	3	3	3	3	3	3	3	3	3	3	3	
6	411307-ТМП-28.0.00	Болт крюковой	18	20	22	24	26	28	18	20	22	24	26	28		
7	НСО-Dmin/DmaxП-...	Зажим натяжной спиральный	3	3	3	3	3	3	3	3	3	3	3	3	3	*
		ТУ 3449-022-27560230-10														
8	ЗП-...	Зажим поддерживающий ЗП	5	6	7	8	9	10	5	6	7	8	9	10		*
		ТУ 3185-003-01393622-95														
9	ЗПМ-...	Зажим поддерживающий модернизированный ЗПМ	5	6	7	8	9	10	5	6	7	8	9	10		*
		ТУ 3185-002-44338317-2000														
10	ПСО-Dmin/DmaxП-13	Зажим поддерживающий ПСО	5	6	7	8	9	10	5	6	7	8	9	10		*
		ТУ 3449-023-27560230-10														
11	ЗКШ-3-Dmin/Dmax-h	Зажим шлейфовый ЗКШ-3	1	1	1	1	1	1	1	1	1	1	1	1	1	*
		ТУ 3449-012-27560230-11														
12		Хомут ленточный	1	1	1	1	1	1	1	1	1	1	1	1	1	
		ТУ 3449-041-27560230-98														
13		Прокладка (обрезки изоляции кабеля)	3	3	3	3	3	3	3	3	3	3	3	3	3	
14		Проволока стальная 2,5	2,0	2,0	2,0	2,0	2,0	2,0	2,0	2,0	2,0	2,0	2,0	2,0	2,0	м
		ГОСТ 15892-70														
15		Муфта разветвительная	1	1	1	1	1	1	1	1	1	1	1	1	1	**

\* Марка зажима определяется по проекту.

\*\* Тип и установка муфты выполняется по черт. 411307-ТМП-249.

1 Размер для справок.

2 Н, Н1 - задаются по проекту.

3 Кронштейны поз. 1 устанавливаются над опорой контактной сети и над каждой контактной подвеской.

4 Типы опор см. лист 2, 3.

					411307-ТМП-335		
Изм.	Лист	№ докум.	Подп.	Дата	Узел перехода ВСК от разветвительной муфты по ригелю жесткой поперечины на металлических опорах к зданию		
Разраб.	Старшева	Врач	28.08.14				
Пров.	Грабеневская	Инж	28.08.14				
Рук.гр.	Смирнов	Инж	28.08.14				
ГИП	Хорев	Инж	28.08.14				
Н.контр.	Кострова	Инж	28.08.14				
Нач.отд.	Степанов	Инж	28.08.14				
					Лит.	Лист	Листов
						1	5
					«ГИПРОТРАНССИГНАЛСВЯЗЬ» - филиал ОАО «Росжелдорпроект»		

Обозначение	Код узла	Тип опоры	Количество перекрывае- мых путей	h, мм	База ригеля Б, мм
411307-ТМП-335	335	МКР***-10(12)-150	3	220	450
-01	335-1		4		
-02	335-2		5		
-03	335-3		6		
-04	335-4		7		
-05	335-5		8		
411307-ТМП-335	335	МТП-10(12)-100	3	250	
-01	335-1		4		
-02	335-2		5		
-03	335-3		6		
-04	335-4		7		
-05	335-5		8		
411307-ТМП-335	335	МПП (МТП)-10(12)-120	3	270	
-01	335-1		4		
-02	335-2		5		
-03	335-3		6		
-04	335-4		7		
-05	335-5		8		
411307-ТМП-335	335	МПП (МТП)-10(12)-150	3	300	
-01	335-1		4		
-02	335-2		5		
-03	335-3		6		
-04	335-4		7		
-05	335-5		8		

Ивв. N подл.

Подп. и дата

Взам. инв. N

Изм.	Лист	N докум.	Подп.	Дата

411307-ТМП-335

Лист  
2

Обозначение	Код узла	Тип опоры	Количество перекрывае- мых путей	h, мм	База ригеля Б, мм
411307-ТМП-335-06	335-6	МКР***-10(12)-150	3	220	740
-07	335-7		4		
-08	335-8	МШП-10(12)-100	5		
-09	335-9		6		
-10	335-10		7		
-11	335-11		8		
411307-ТМП-335-06	335-6	МГП-10(12)-100	3	250	
-07	335-7		4		
-08	335-8		5		
-09	335-9		6		
-10	335-10		7		
-11	335-11		8		
411307-ТМП-335-06	335-6	МШП (МГП)-10(12)-120	3	270	
-07	335-7		4		
-08	335-8		5		
-09	335-9		6		
-10	335-10		7		
-11	335-11		8		
411307-ТМП-335-06	335-6	МШП (МГП)-10(12)-150	3	300	
-07	335-7		4		
-08	335-8		5		
-09	335-9		6		
-10	335-10		7		
-11	335-11		8		

\*\*\* Опоры, выпускаемые ЗАО "Универсал-контактные сети".

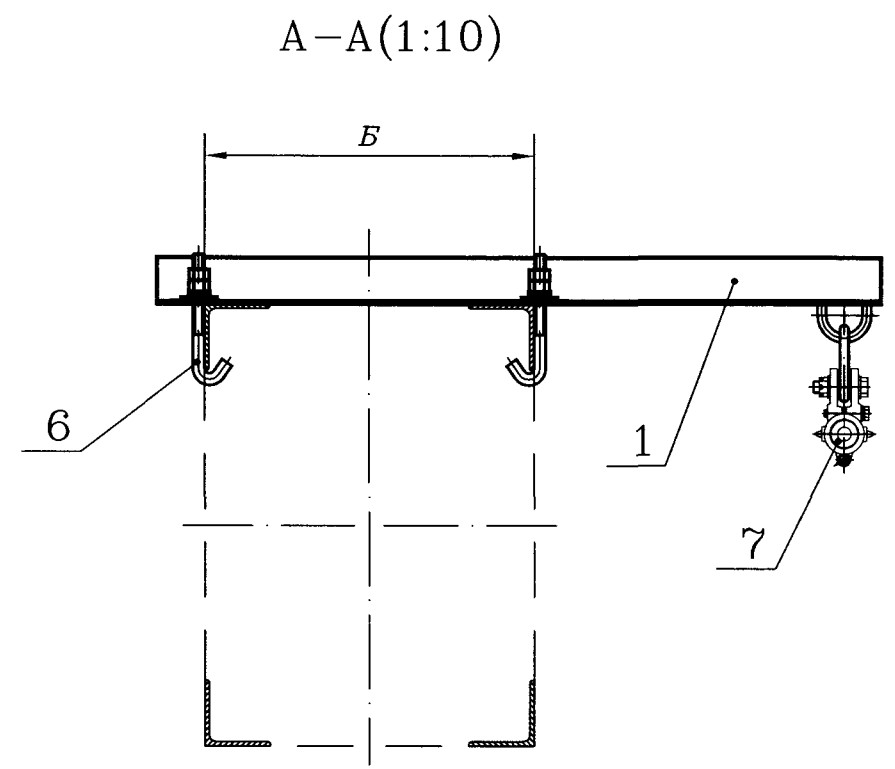
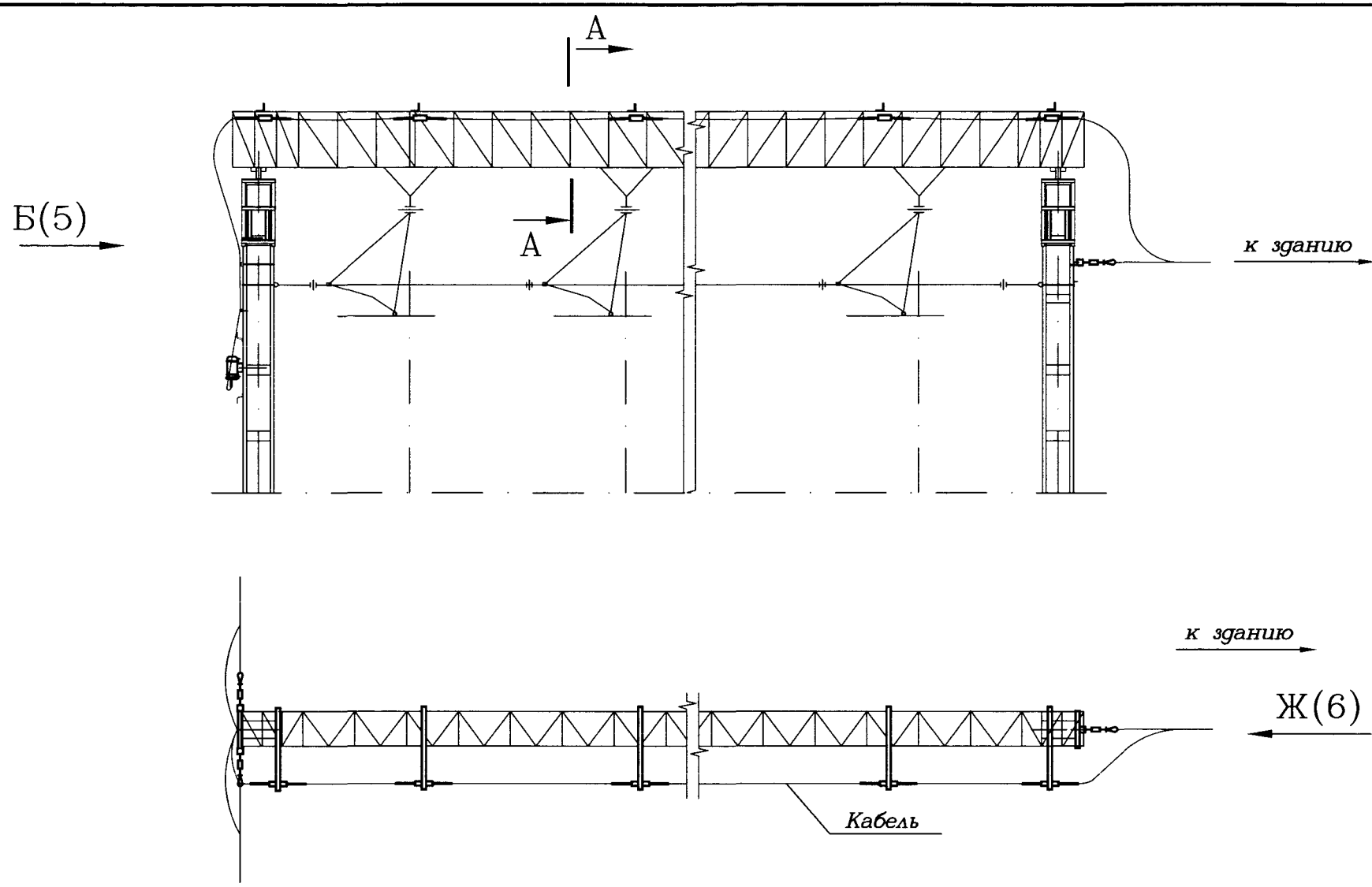
Ивв. N подл. Подп. в дата. Взам. инв. N

Изм. Лист N докум. Подп. Дата

411307-ТМП-335

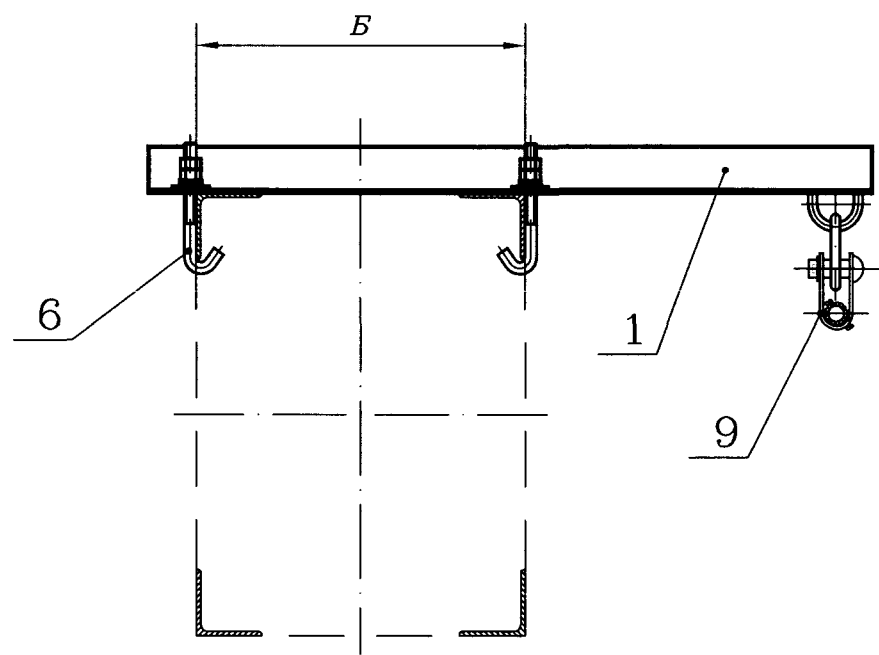
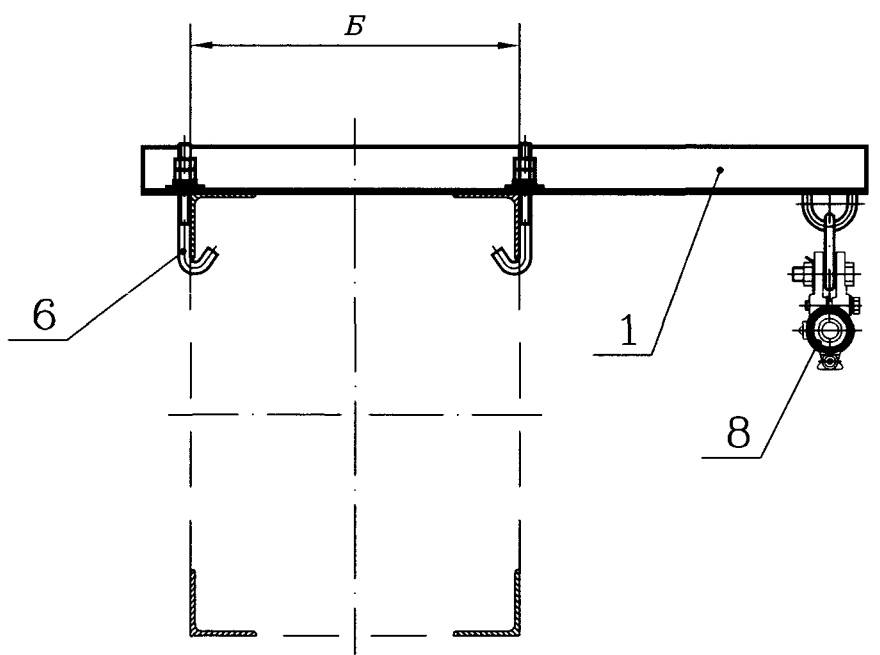
Лист  
3

Формат А3



А-А(1:10) Вариант

А-А(1:10) Вариант



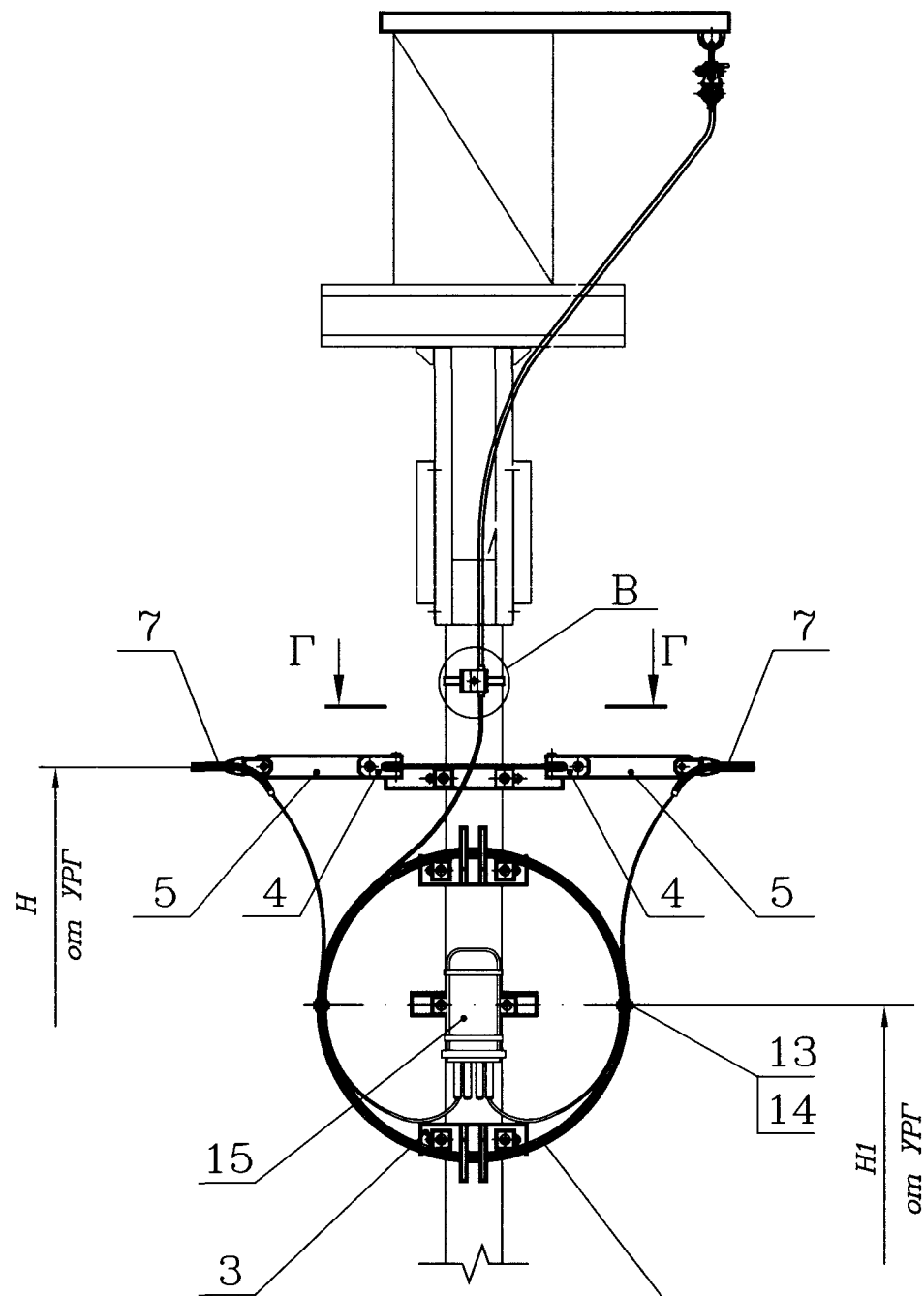
Ивв. N подл.	Подп. и дата	Взам. инв. N

Изм.	Лист N докум.	Подп.	Дата

411307-ТМІП-335

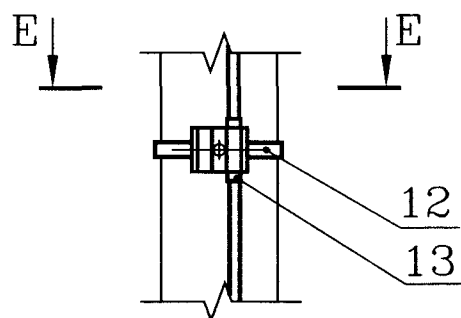
Лист 4

Б(1:20)(4)

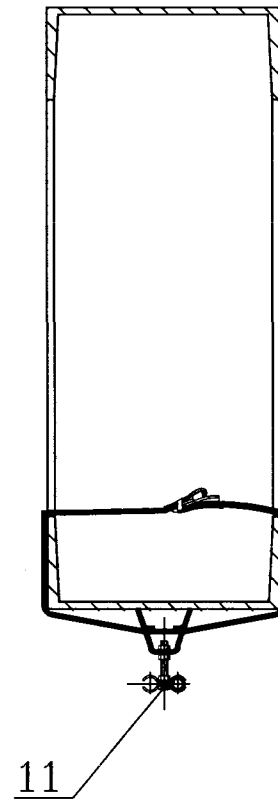


Волоконно-оптический кабель L=2x15 м

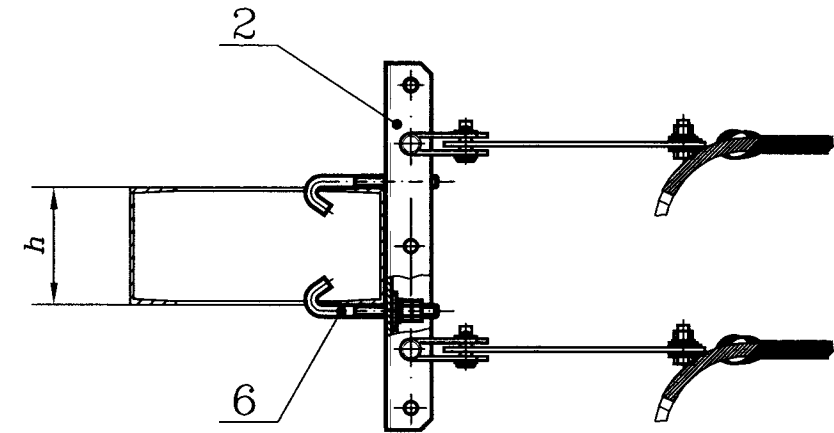
В(1:10)



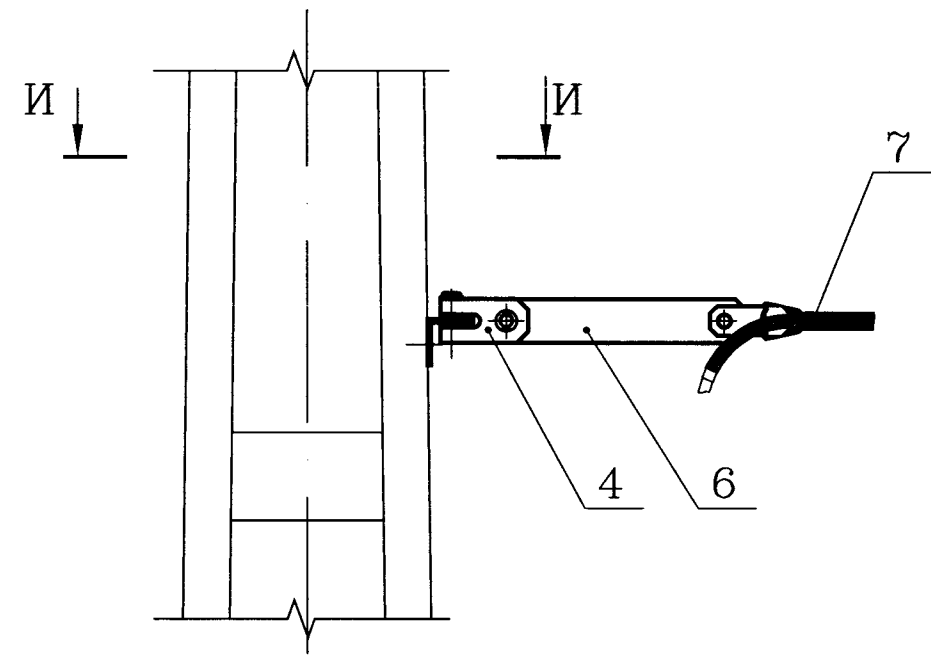
Е-Е(1:5)



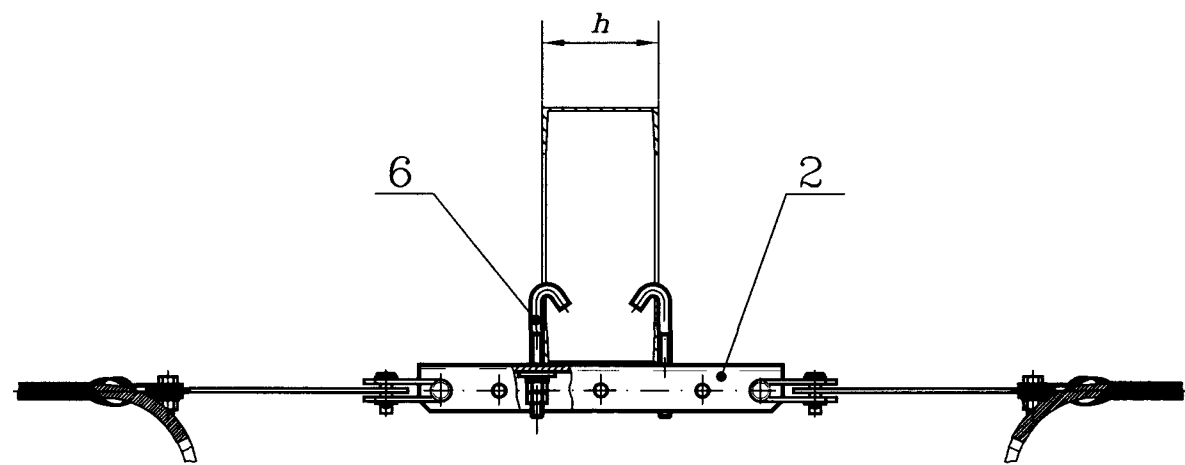
И-И(1:10)



Ж(1:10)(5)



Г-Г(1:10)



Ивв. N подл.	Подп. и дата	Взам. инв. N

Изм.	Лист N	докум.	Подп.	Дата

411307-ТМП-335

Лист 5